

混合ダブルス 一般の部

第1位	堀田 有 志 上村 祥 代	(敦賀若葉クラブ) (敦賀若葉クラブ)
第2位	横田 伊太郎 石田 恵 子	(大野クラブ) (大野クラブ)
第3位	千葉 龍 一 森本 なるみ	(敦賀若葉クラブ) (若狭そともクラブ)
第3位	古川 善 人 東 優 子	(若狭名水卓球クラブ) (若狭名水卓球クラブ)

混合ダブルス 120歳以上の部

第1位	白木 久光 大下 容子	(敦賀卓健クラブ) (若狭そともクラブ)
第2位	南田 昇 克 竹中 順 子	(敦賀若葉クラブ) (敦賀若葉クラブ)
第3位	松原 直 樹 水 上 洋 子	(大野クラブ) (大野クラブ)
第3位	両坂 浩 正 松田 悦 子	(大野クラブ) (大野クラブ)

混合混合ダブルス 140歳以上の部

第1位	清水 雍 夫 飯島 まさ子	(武生菊花クラブ) (武生菊花クラブ)
第2位	石山 義 栄 石山 昌 枝	(武生菊花クラブ) (武生菊花クラブ)
第3位	河原 英 二 新谷 民 子	(若狭そともクラブ) (若狭そともクラブ)
第3位	大矢 敏 行 谷口 小代子	(敦賀若葉クラブ) (敦賀若葉クラブ)

女子シングルス 一般の部

第1位	上村 祥 代	(敦賀若葉クラブ)
第2位	上山 美 紀	(ミナミラボ)
第3位	三橋 ひでみ	(大野クラブ)
第3位	東 優 子	(若狭名水卓球クラブ)

女子シングルス 60歳以上の部

第1位	大下 容子	(若狭そともクラブ)
第2位	石田 恵 子	(大野クラブ)
第3位	竹中 順 子	(敦賀若葉クラブ)
第3位	森本 なるみ	(若狭そともクラブ)

女子シングルス 65歳以上の部

第1位	加藤 しげ子	(鯖江ベテラン会)
第2位	山内 千恵子	(福井あじさいクラブ)
第3位	木下 明美	(福井あじさいクラブ)
第3位	山本 早苗	(リッツ)

女子シングルス 70歳以上の部

第1位	石山 昌 枝	(武生菊花クラブ)
第2位	湖山 美 佐	(若狭そともクラブ)
第3位	田中 由美子	(越前ミラクル会)
第3位	橋本 恵 子	(若狭名水卓球クラブ)

女子シングルス 75歳以上の部

第1位	谷口 小代子	(敦賀若葉クラブ)
第2位	飯島 まさ子	(武生菊花クラブ)
第3位	井崎 敬 子	(若狭そともクラブ)
第3位	竹内 敦 子	(武生菊花クラブ)

女子シングルス 80歳以上の部

第1位	新谷 民 子	(若狭そともクラブ)
第2位	岩堀 美 智	(武生菊花クラブ)
第3位	寶田 房 子	(なごみクラブ)

男子シングルス 一般の部

第1位	三橋 終 平	(大野クラブ)
第2位	千葉 龍 一	(敦賀若葉クラブ)
第3位	横田 伊太郎	(大野クラブ)
第3位	佐々 優 和	(ミナミラボ)

男子シングルス 60歳以上の部

第1位	江端 正 一	(武生菊花クラブ)
第2位	門 尚 武	(勝山きりり)
第3位	両坂 浩 正	(大野クラブ)

男子シングルス 65歳以上の部

第1位	白木 久光	(敦賀卓健クラブ)
第2位	吉田 高 志	(福井あじさいクラブ)
第3位	南田 昇 克	(敦賀若葉クラブ)
第3位	石田 孝	(敦賀若葉クラブ)

男子シングルス 70歳以上の部

第1位	大矢 敏 行	(敦賀若葉クラブ)
第2位	加藤 陽 一	(福井あじさいクラブ)
第3位	永杉 利 秋	(武生西卓球クラブ)
第3位	仲保 進一郎	(越前水仙クラブ)

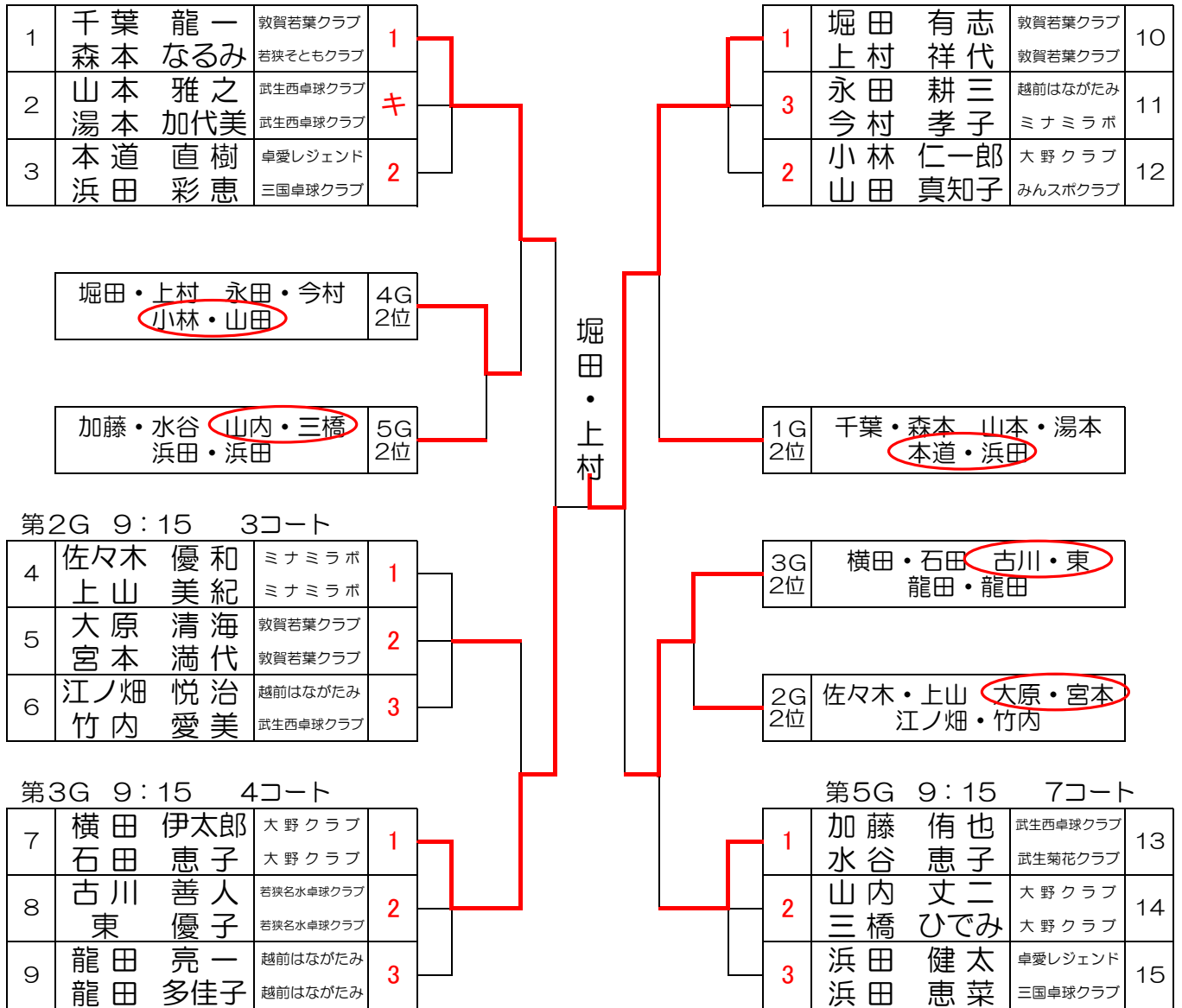
男子シングルス 75歳以上の部

第1位	清水 雍 夫	(武生菊花クラブ)
第2位	竹内 宗 義	(大野クラブ)
第3位	山岸 三 信	(武生菊花クラブ)
第3位	石山 義 栄	(武生菊花クラブ)

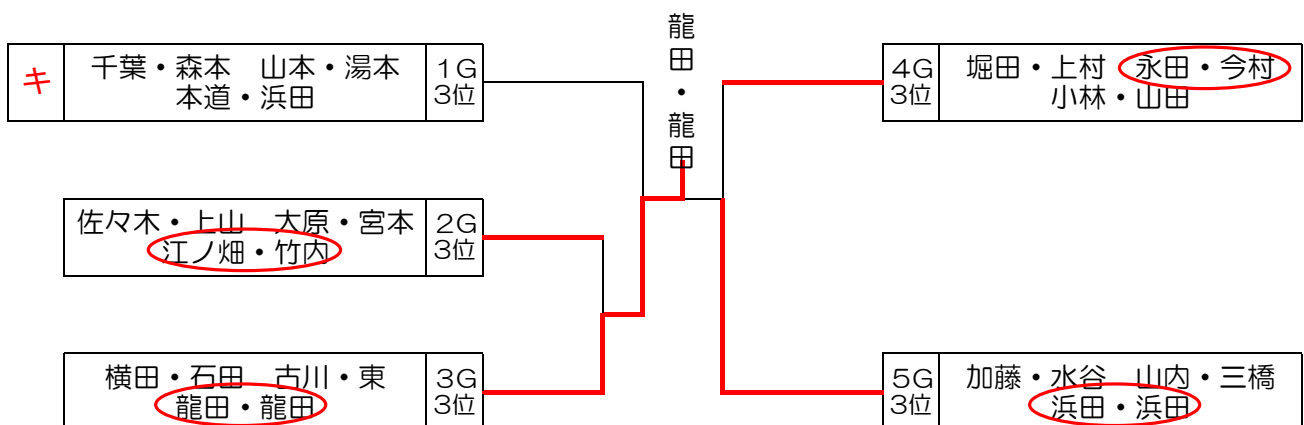
男子シングルス 80歳以上の部

第1位	川岸 敏 男	(福井あじさいクラブ)
第2位	北川 秀 章	(武生菊花クラブ)
第3位	八田 聡	(武生菊花クラブ)

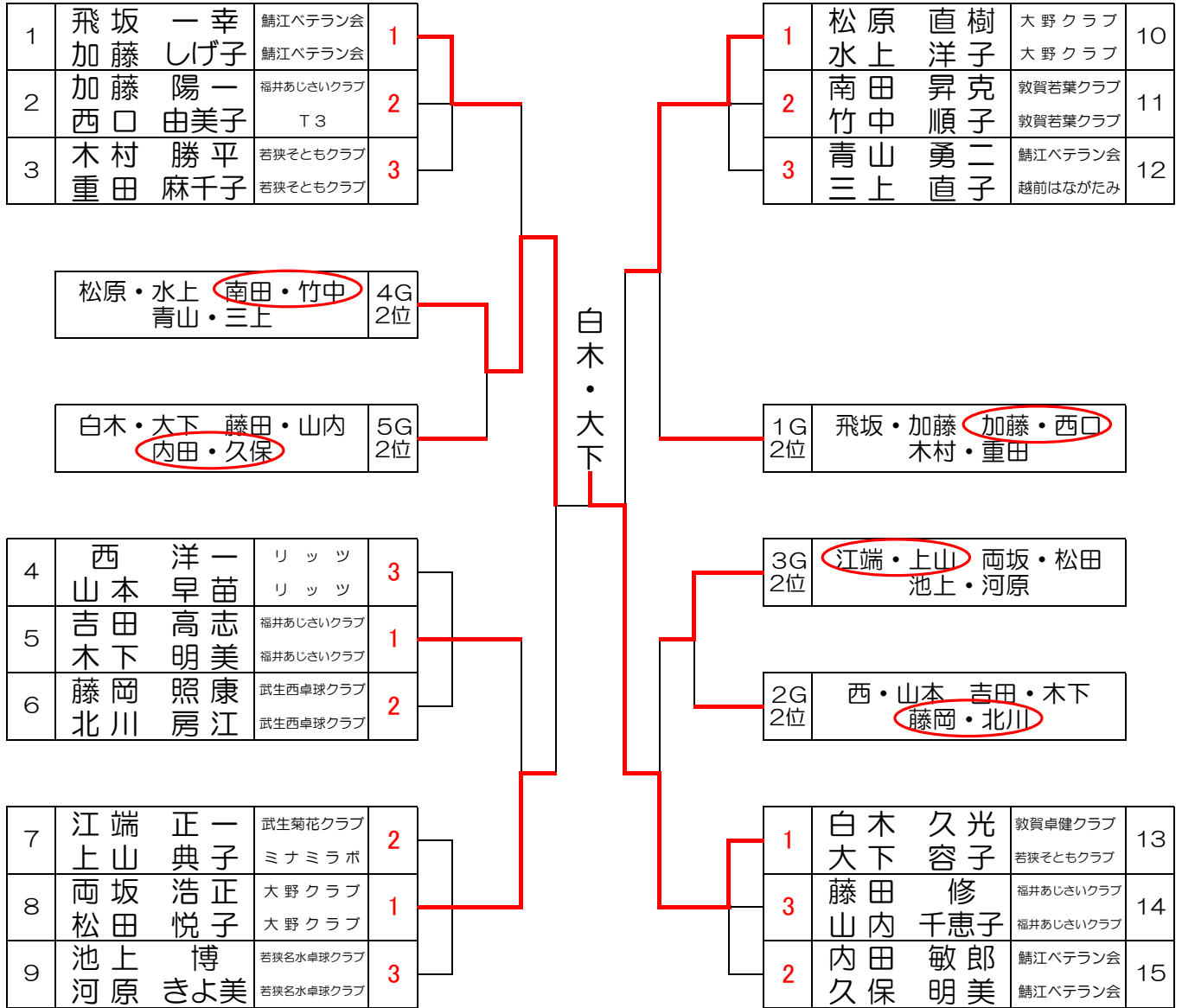
### 混合ダブルス 一般の部



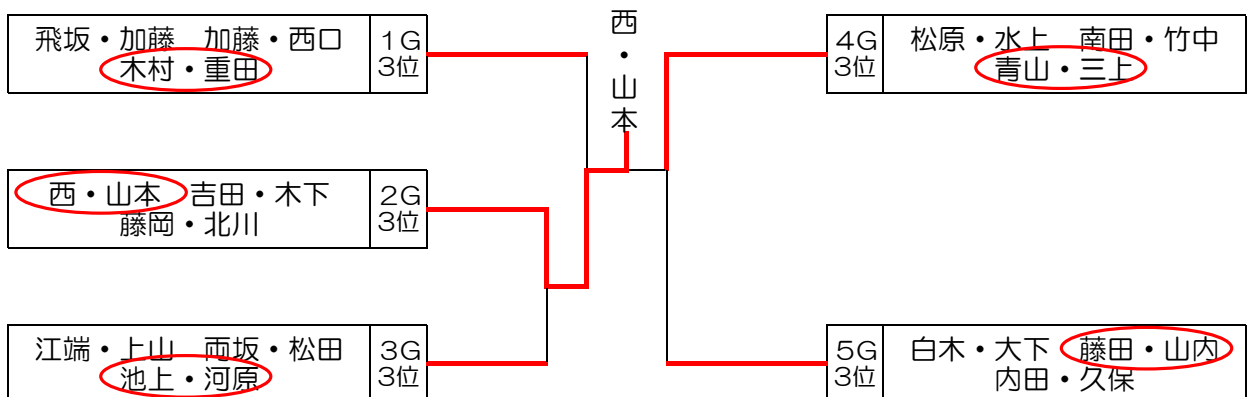
### 混合ダブルス 一般の部 (II部)



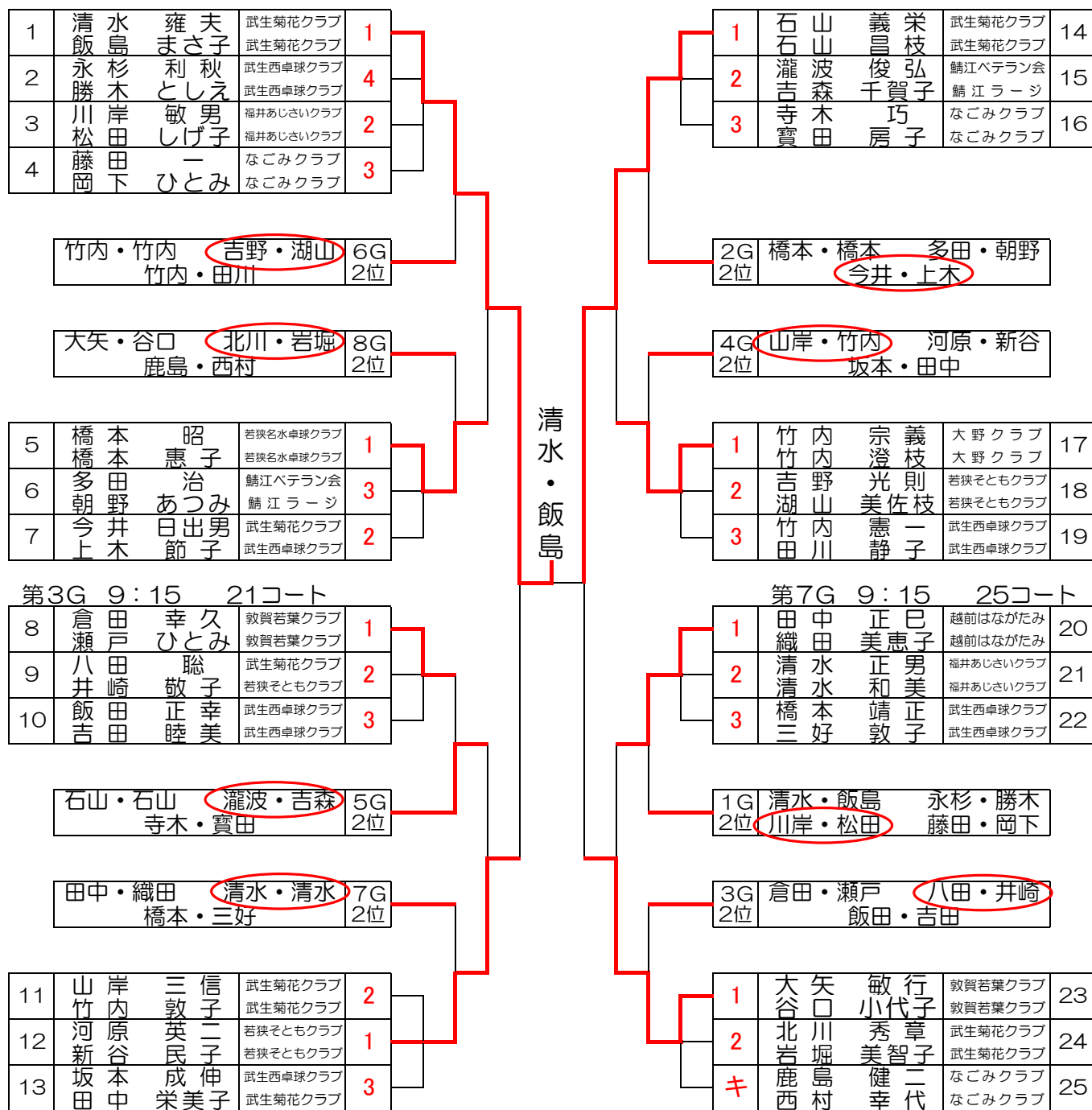
### 混合ダブルス 120歳以上の部



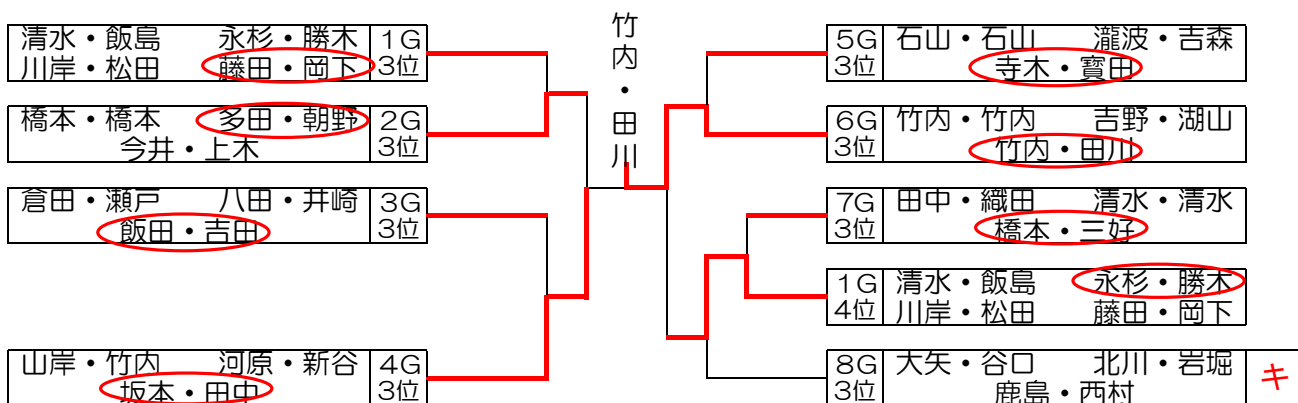
### 混合ダブルス 120歳以上の部 (II部)



### 混合ダブルス 140歳以上の部



### 混合ダブルス 140歳以上の部 (II部)



## 女子シングルス 一般の部

第1G

1	上村 祥代	敦賀若葉クラブ	1
2	湯本 加代美	武生西卓球クラブ	キ
3	龍田 多佳子	越前はながたみ	2

第2G

2	水谷 恵子	武生菊花クラブ	4
1	東 優子	若狭名水卓球クラブ	5
3	宮本 満代	敦賀若葉クラブ	6

三橋 ひでみ	上山 美紀	3G	3位
竹内 愛美			

水谷 恵子	東 優子	2G	
宮本 満代		2位	

水谷 恵子	東 優子	2G	
宮本 満代		3位	

三橋 ひでみ	上山 美紀	3G	
竹内 愛美		2位	

上村祥代

1G	上村 祥代	湯本 加代美	
2位	龍田 多佳子		

1G	上村 祥代	湯本 加代美	
3位	龍田 多佳子		キ

第3G

2	三橋 ひでみ	大野クラブ	7
1	上山 美紀	ミナミラボ	8
3	竹内 愛美	武生西卓球クラブ	9

## 女子シングルス 60歳以上の部

第1G

1	森本 なるみ	若狭そともクラブ	2
2	石田 恵子	大野クラブ	1
3	今村 孝子	ミナミラボ	3

第2G

1	水上 洋子	大野クラブ	4
2	小林 富美子	リ ッ ツ	5
3	重田 麻千子	若狭そともクラブ	6

大下 容子	竹中 順子	3G	3位
上山 典子			

水上 洋子	小林 富美子	2G	
重田 麻千子		2位	

水上 洋子	小林 富美子	2G	
重田 麻千子		3位	

大下 容子	竹中 順子	3G	
上山 典子		2位	

大下容子

1G	森本 なるみ	石田 恵子	
2位	今村 孝子		

1G	森本 なるみ	石田 恵子	
3位	今村 孝子		

第3G

1	大下 容子	若狭そともクラブ	7
2	竹中 順子	敦賀若葉クラブ	8
3	上山 典子	ミナミラボ	9

## 女子シングルス 65歳以上の部

### 第1G

1	加藤 しげ子	鯖江ベテラン会	1
2	山本 早苗	リ ッ ツ	2
3	三上 直子	越前はながたみ	3
4	三好 敦子	武生西卓球クラブ	4

### 第3G

1	山田 真知子	みんスポクラブ	8
2	松田 しげ子	福井あじさいクラブ	9
3	吉田 睦美	武生西卓球クラブ	10

山田真知子	松田しげ子	3G
吉田 睦美		2位

1G	加藤 しげ子	山本 早苗
2位	三上 直子	三好 敦子

山内千恵子	河原きよ美	4G
久保 明美	岡下 ひとみ	2位

2G	木下 明美	瀬戸 ひとみ
2位	西口 由美子	

### 第2G

5	木下 明美	福井あじさいクラブ	1
6	瀬戸 ひとみ	敦賀若葉クラブ	2
7	西口 由美子	T3	3

### 第4G

1	山内 千恵子	福井あじさいクラブ	11
2	河原 きよ美	若狭名水卓球クラブ	12
3	久保 明美	鯖江ベテラン会	13
4	岡下 ひとみ	なごみクラブ	14

加藤しげ子

## 女子シングルス 65歳以上の部 (Ⅱ部)

加藤しげ子	山本 早苗	1G
三上 直子	三好 敦子	3位

西口由美子

3G	山田真知子	松田しげ子
3位	吉田 睦美	

山内千恵子	河原きよ美	4G
久保 明美	岡下 ひとみ	4位

1G	加藤 しげ子	山本 早苗
4位	三上 直子	三好 敦子

木下 明美	瀬戸 ひとみ	2G
西口 由美子		3位

4G	山内千恵子	河原きよ美
3位	久保 明美	岡下 ひとみ

## 女子シングルス 70歳以上の部

### 第1G

1	橋本 恵子	若狭名水卓球クラブ	1
2	湖山 美佐枝	若狭そともクラブ	3
3	田中 栄美子	武生菊花クラブ	2
4	上木 節子	武生西卓球クラブ	4

### 第2G

1	石山 昌枝	武生菊花クラブ	5
2	織田 美恵子	越前はながたみ	6
3	田中 由美子	越前ミラクル会	7

橋本 恵子	湖山 美佐枝	1G
田中 栄美子	上木 節子	3位

1G	橋本 恵子	湖山 美佐枝
4位	田中 栄美子	上木 節子

石山 昌枝	織田 美恵子	2G
田中 由美子		2位

1G	橋本 恵子	湖山 美佐枝
2位	田中 栄美子	上木 節子

石山昌枝

## 女子シングルス 75歳以上の部

第1G

1	谷口 小代子	敦賀若葉クラブ	1
2	竹内 澄枝	大野クラブ	3
3	竹内 敦子	武生菊花クラブ	2
4	浅井 志鶴枝	越前ミラクル会	キ

第2G

1	飯島 まさ子	武生菊花クラブ	5
2	井崎 敬子	若狭そともクラブ	6
3	田川 静子	武生西卓球クラブ	7
4	西村 幸代	なごみクラブ	8

飯島 まさ子	井崎 敬子	2G
田川 静子	西村 幸代	4位

1G	谷口 小代子	竹内 澄枝	キ
4位	竹内 敦子	浅井志鶴枝	

谷口 小代子	竹内 澄枝	1G
竹内 敦子	浅井 志鶴枝	3位

2G	飯島 まさ子	井崎 敬子
3位	田川 静子	西村 幸代

飯島 まさ子	井崎 敬子	2G
田川 静子	西村 幸代	2位

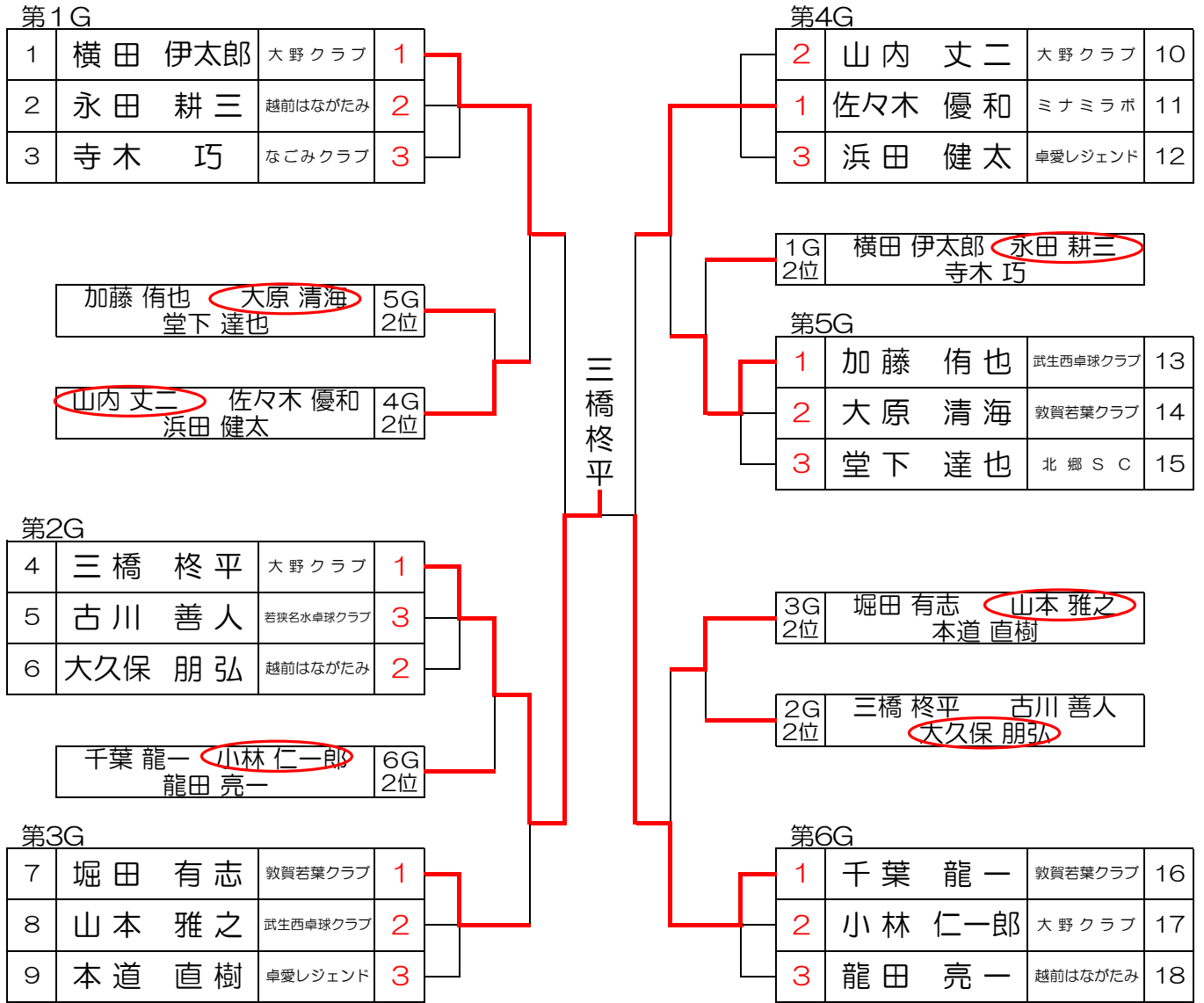
1G	谷口 小代子	竹内 澄枝
2位	竹内 敦子	浅井志鶴枝

谷口小代子

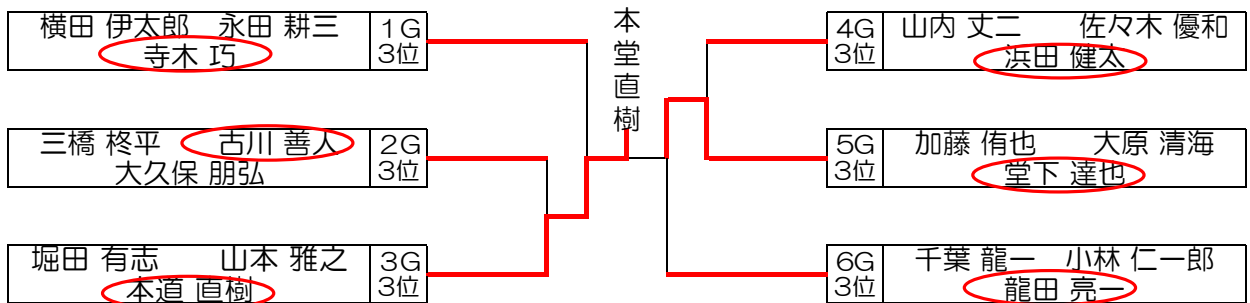
## 女子シングルス 80歳以上の部

	新 谷 民 子	岩 堀 美 智 子	寶 田 房 子	試合得点	順 位
	若狭そともクラブ	武生菊花クラブ	なごみクラブ		
新 谷 民 子		2 - 0	2 - 0	4	1
岩 堀 美 智 子	0 - 2		2 - 0	3	2
寶 田 房 子	0 - 2	0 - 2		2	3

### 男子シングルス 一般の部



### 男子シングルス 一般の部 (Ⅱ部)

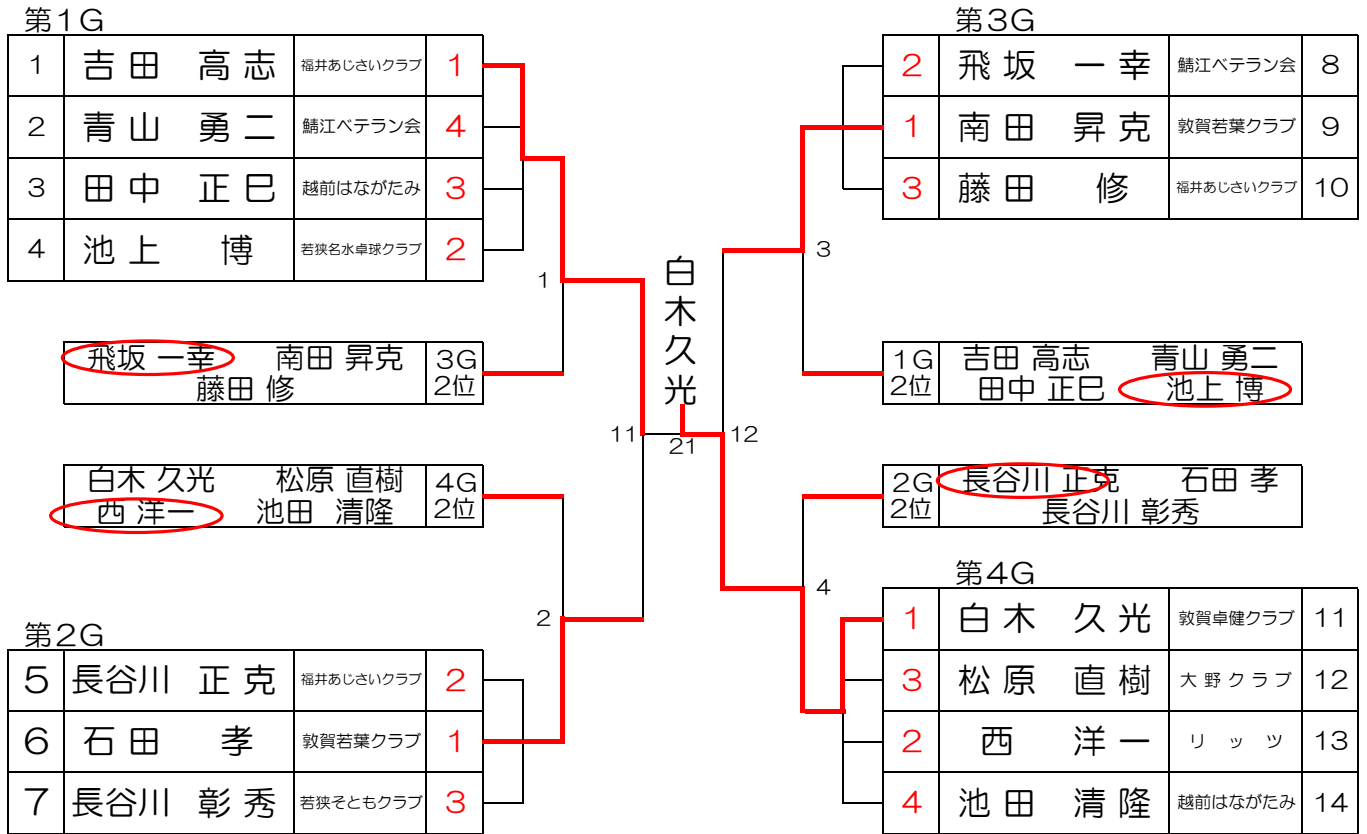


### 男子シングルス 60歳以上の部

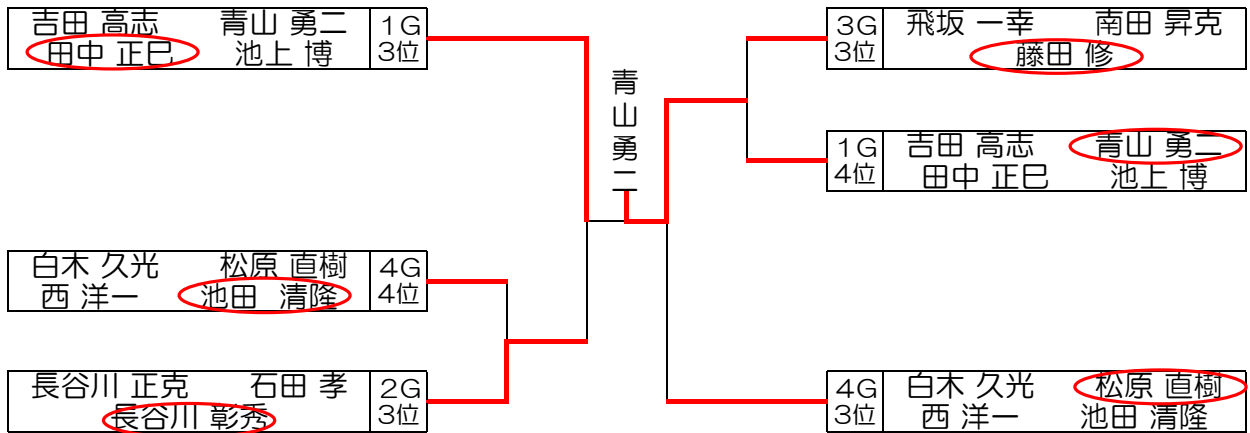
	江端 正一 武生菊花クラブ	門 尚武 勝山きらり	両坂 浩正 大野クラブ	江ノ畑 悦治 越前はながたみ	試合得点	順位
江端 正一	-	2 - 0	2 - 1	1 - 2	5	1
門 尚武	0 - 2	-	2 - 1	2 - 0	5	2
両坂 浩正	1 - 2	1 - 2	-	2 - 0	4	3
江ノ畑 悦治	2 - 1	0 - 2	0 - 2	-	4	4



### 男子シングルス 65歳以上の部



### 男子シングルス 65歳以上の部 (Ⅱ部)



### 男子シングルス 80歳以上の部

	川岸 敏男	八田 聡	北川 秀章	坂本 成伸	試合得点	順位
	福井あじさいクラブ	武生菊花クラブ	武生菊花クラブ	武生西卓球クラブ		
川岸 敏男		2 - 0	2 - 1	2 - 1	6	1
八田 聡	0 - 2		0 - 2	2 - 1	4	3
北川 秀章	1 - 2	2 - 0		2 - 0	5	2
坂本 成伸	1 - 2	1 - 2	0 - 2		3	4

## 男子シングルス 70歳以上の部

### 第1G

1	大矢 敏行	敦賀若葉クラブ	1
2	加藤 陽一	福井あじさいクラブ	2
3	今井 日出男	武生菊花クラブ	3

### 第3G

1	吉野 光則	若狭そともクラブ	7
2	松浦 進	勝山きらり	8
キ	鹿島 健二	なごみクラブ	9

吉野 光則	松浦 進	3G
鹿島 健二		2位

仲保 進一郎	橋本 昭	4G
清水 正男		2位

### 第2G

4	永杉 利秋	武生西卓球クラブ	1
5	内田 敏郎	鯖江ベテラン会	3
6	藤田 一	なごみクラブ	2

1G	大矢 敏行	加藤 陽一
2位	今井 日出男	

2G	永杉 利秋	内田 敏郎
2位	藤田 一	

### 第4G

1	仲保 進一郎	越前水仙クラブ	10
3	橋本 昭	若狭名水卓球クラブ	11
2	清水 正男	福井あじさいクラブ	12

大矢敏行

内田

## 男子シングルス 70歳以上の部 (Ⅱ部)

大矢 敏行	加藤 陽一	1G
今井 日出男		3位

永杉 利秋	内田 敏郎	2G
藤田 一		3位

3G	吉野 光則	松浦 進	キ
3位	鹿島 健二		

4G	仲保 進一郎	橋本 昭
3位	清水 正男	

## 男子シングルス 75歳以上の部

### 第1G

1	清水 雍夫	武生菊花クラブ	1
2	竹内 憲一	武生西卓球クラブ	3
3	木島 浩	鯖江卓愛会	2
4	丸山 忠男	勝山きらり	4

### 第2G

1	石山 義栄	武生菊花クラブ	5
2	倉田 幸久	敦賀若葉クラブ	6
3	橋本 靖正	武生西卓球クラブ	7

竹内 宗義	山岸 三信	3G
飯田 正幸	木村 勝平	3位

石山 義栄	倉田 幸久	2G
橋本 靖正		2位

清水 雍夫	竹内 憲一	1G
木島 浩	丸山 忠男	4位

竹内 宗義	山岸 三信	3G
飯田 正幸	木村 勝平	2位

3G	竹内 宗義	山岸 三信
4位	飯田 正幸	木村 勝平

1G	清水 雍夫	竹内 憲一
2位	木島 浩	丸山 忠男

1G	清水 雍夫	竹内 憲一
3位	木島 浩	丸山 忠男

2G	石山 義栄	倉田 幸久
3位	橋本 靖正	

### 第3G

1	竹内 宗義	大野クラブ	8
2	山岸 三信	武生菊花クラブ	9
4	飯田 正幸	武生西卓球クラブ	10
3	木村 勝平	若狭そともクラブ	11

清水雍夫