

令和5年度 第17回福井県ラージボール卓球選手権大会
結 果

日 時 令和6年3月16日(土)
会 場 鯖江市総合体育館

混合ダブルス 一般の部

第1位	安野 祐介 加藤 千可子	(フェニックス卓球クラブ) (フェニックス卓球クラブ)
第2位	小池 知也 刀称 友美	(福井あじさい) (TTTC)
第3位	三橋 柗平 三橋 和奏	(大野クラブ) (大野クラブ)
第3位	千葉 龍一 上村 祥代	(敦賀若葉クラブ) (敦賀若葉クラブ)

混合ダブルス 120歳以上の部

第1位	南田 昇克 竹中 順子	(敦賀若葉クラブ) (敦賀若葉クラブ)
第2位	江上 正典 山 一子	(武生菊花クラブ) (ミナミラボ)
第3位	飛坂 一幸 加藤 しげ	(鯖江ベテラン会) (鯖江ベテラン会)
第3位	長谷 正克 清水 和美	(福井あじさい) (福井あじさい)

混合 混合ダブルス 140歳以上の部

第1位	清水 雍夫 飯島 まさ子	(武生菊花クラブ) (武生菊花クラブ)
第2位	仲保 進一郎 朝野 あつみ	(越前水仙クラブ) (越前水仙クラブ)
第3位	田中 正巳 織田 美恵子	(越前はながたみ) (越前はながたみ)
第3位	石山 義栄 石山 昌枝	(武生菊花クラブ) (武生菊花クラブ)

男子シングルス 一般の部

第1位	安野 祐介	(フェニックス卓球クラブ)
第2位	宮本 翔平	(ミナミラボ)
第3位	野村 弘則	(なごみクラブ)
第3位	三橋 柗平	(大野クラブ)

女子シングルス 一般の部

第1位	加藤 千可	(フェニックス卓球クラブ)
第2位	刀称 友美	(TTTC)
第3位	高田 里美	(なごみクラブ)
第3位	東 優子	(若狭名水卓球クラブ)

男子シングルス 60歳以上の部

第1位	両坂 浩正	(大野クラブ)
第2位	山本 泰徳	(ふくしん卓球愛好会)
第3位	江ノ 悦治	(越前はながたみ)

女子シングルス 60歳以上の部

第1位	森本 なる	(若狭そとモクラブ)
第2位	竹中 順子	(敦賀若葉クラブ)
第3位	湯本 加代	(武生西卓球クラブ)

男子シングルス 65歳以上の部

第1位	吉田 高志	(福井あじさい)
第2位	長谷 正克	(福井あじさい)
第3位	飛坂 一幸	(鯖江ベテラン会)
第3位	南田 昇克	(敦賀若葉クラブ)

女子シングルス 65歳以上の部

第1位	大下 容子	(鯖江ベテラン会)
第2位	山内 千恵	(福井あじさい)
第3位	西口 由美	(T3)
第3位	片山 恵子	(武生クラブ)

男子シングルス 70歳以上の部

第1位	白木 久光	(敦賀卓健クラブ)
第2位	永杉 利秋	(武生西卓球クラブ)
第3位	松原 直樹	(大野クラブ)
第3位	田中 正巳	(越前はながたみ)

女子シングルス 70歳以上の部

第1位	加藤 しげ	(鯖江ベテラン会)
第2位	明間 絹子	(福井ウエスト)
第3位	山口 悦子	(なごみクラブ)
第3位	杉田 房子	(越前ミラクル会)

男子シングルス 75歳以上の部

第1位	竹内 宗義	(大野クラブ)
第2位	石山 義栄	(武生菊花クラブ)
第3位	吉野 光則	(若狭そとモクラブ)
第3位	室 敏一	(越前水仙クラブ)

女子シングルス 75歳以上の部

第1位	飯島 まさ	(武生菊花クラブ)
第2位	井崎 敬子	(若狭そとモクラブ)
第3位	竹内 敦子	(武生菊花クラブ)
第3位	石山 昌枝	(武生菊花クラブ)

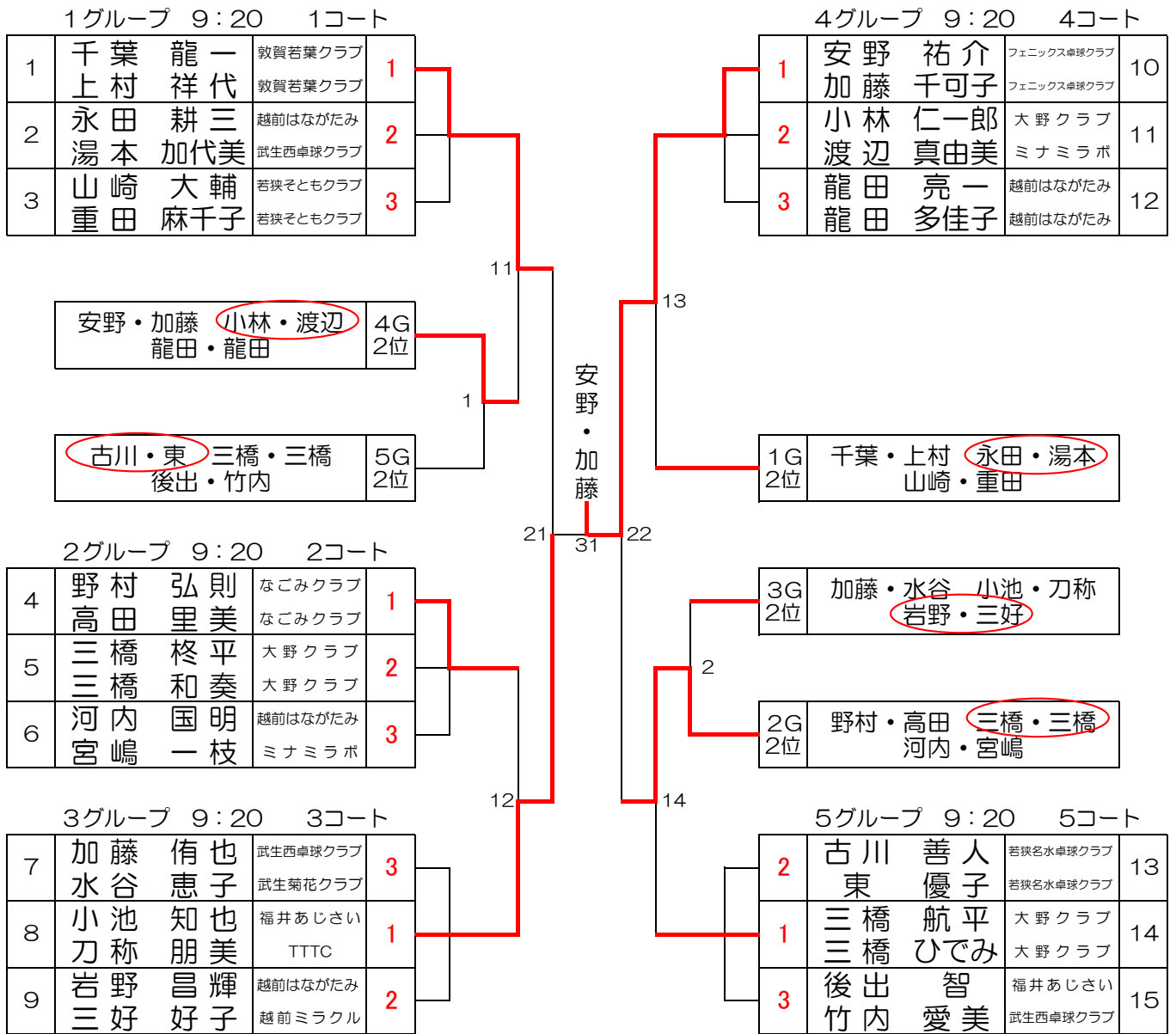
男子シングルス 80歳以上の部

第1位	清水 雍夫	(武生菊花クラブ)
第2位	山口 孔章	(敦賀若葉クラブ)
第3位	坂本 成伸	(武生西卓球クラブ)

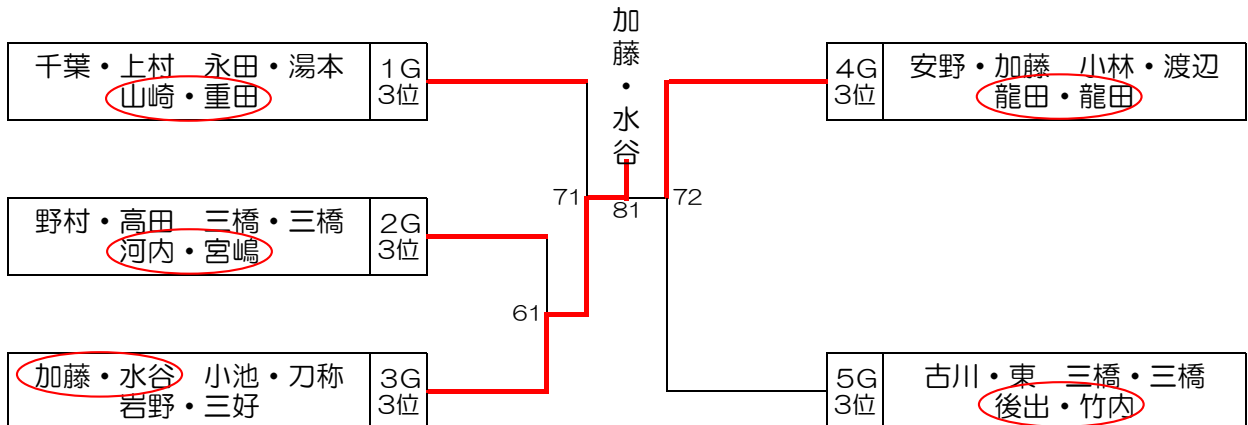
女子シングルス 80歳以上の部

第1位	岩堀 美智	(武生菊花クラブ)
第2位	新谷 民子	(若狭そとモクラブ)
第3位	瀬戸 朝子	(大野ミンスボ)

混合ダブルス 一般の部



混合ダブルス 一般の部 (Ⅱ部)



混合ダブルス 120歳以上の部

1グループ 9:20 7コート

1	白木 久光 大下 容子	敦賀卓健クラブ 若狭そともクラブ	1
2	加藤 陽一 西口 由美子	福井あじさい T3	2
3	大久保 朋弘 今村 孝子	越前はながたみ ミナミラボ	3

3グループ 9:20 12コート

1	飛坂 一幸 加藤 しげ子	鯖江ベテラン会 鯖江ベテラン会	7
2	江端 正一 上山 典子	武生菊花クラブ ミナミラボ	8
3	藤田 修 松田 しげ子	福井あじさい 福井あじさい	9

飛坂・加藤 藤田・松田	江端・上山	3G 2位
----------------	-------	----------

1G 2位	白木・大下 大久保・今村	加藤・西口
----------	-----------------	-------

南田・竹中 菅谷・山本	長谷川・清水	4G 2位
----------------	--------	----------

2G 2位	吉田・山内 青山・三上	大矢・瀬戸
----------	----------------	-------

2グループ 9:20 8コート

4	吉田 高志 山内 千恵子	福井あじさい 福井あじさい	1
5	大矢 敏行 瀬戸 ひとみ	敦賀若葉クラブ 敦賀若葉クラブ	2
6	青山 勇二 三上 直子	鯖江ベテラン会 越前はながたみ	3

4グループ 9:20 13コート

1	南田 昇克 竹中 順子	敦賀若葉クラブ 敦賀若葉クラブ	10
2	長谷川 正克 清水 和美	福井あじさい 福井あじさい	11
3	菅谷 繁成 山本 早苗	越前はながたみ リッツ	12

混合ダブルス 120歳以上の部 (Ⅱ部)

白木・大下 大久保・今村	加藤・西口	1G 3位
-----------------	-------	----------

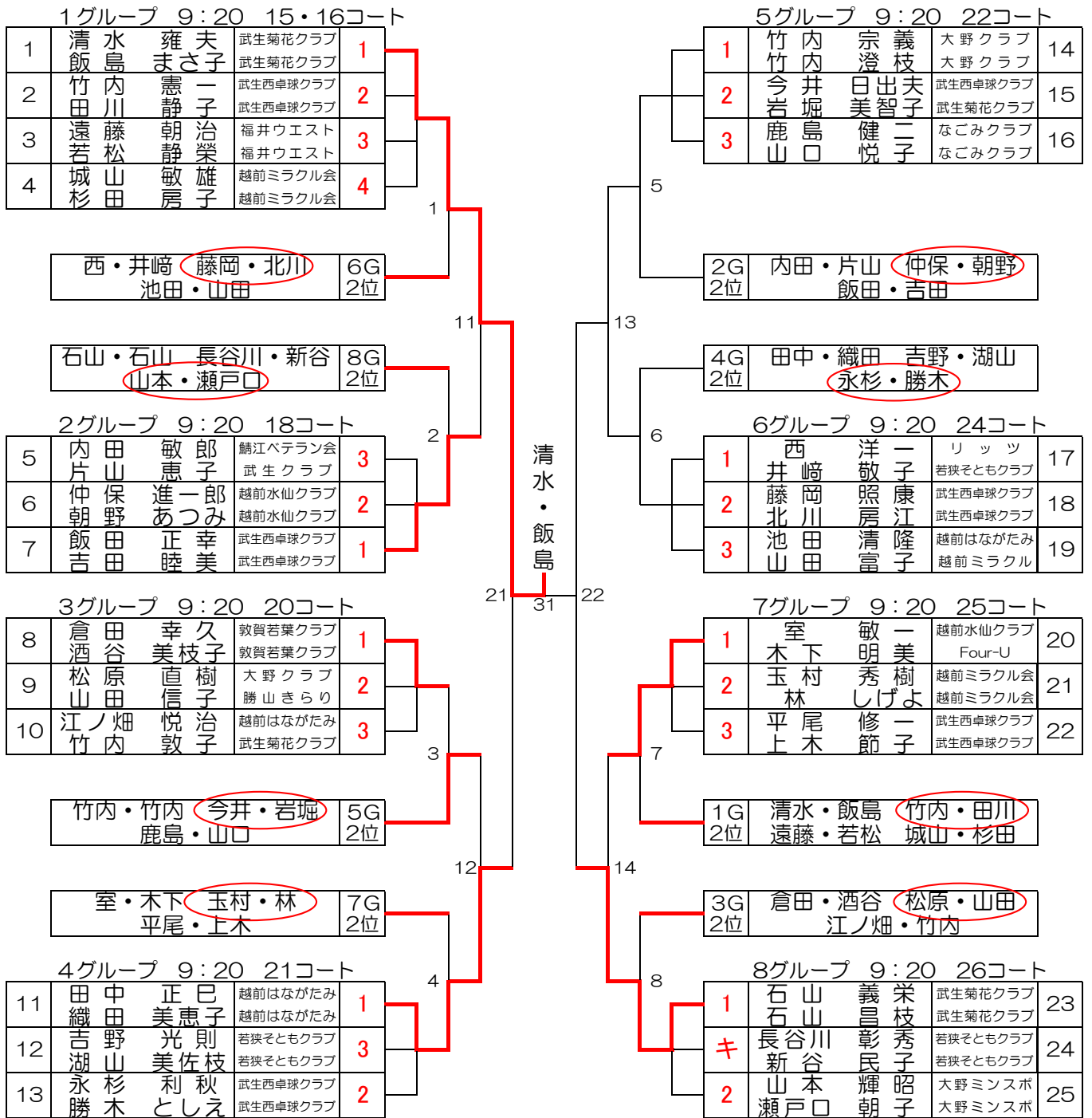
3G 3位	飛坂・加藤 藤田・松田	江端・上山
----------	----------------	-------

吉田・山内 青山・三上	大矢・瀬戸	2G 3位
----------------	-------	----------

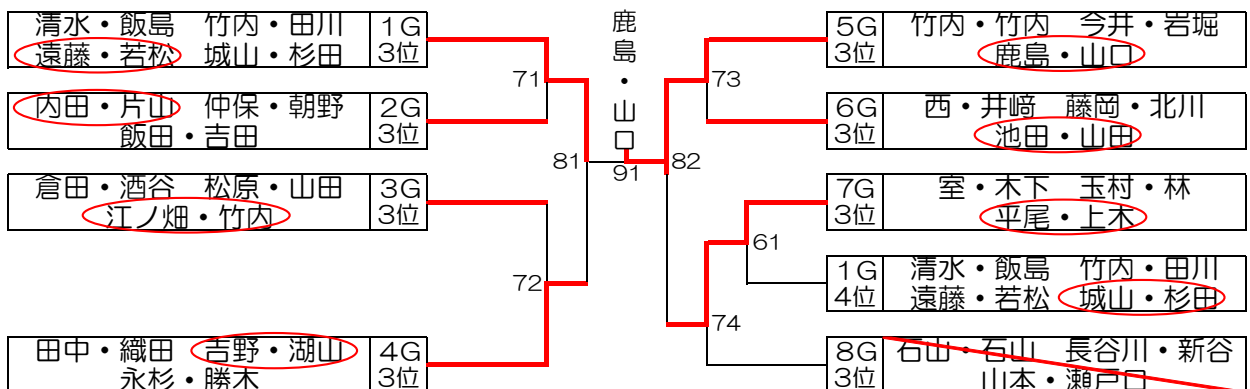
4G 3位	南田・竹中 菅谷・山本	長谷川・清水
----------	----------------	--------

大久保・今村

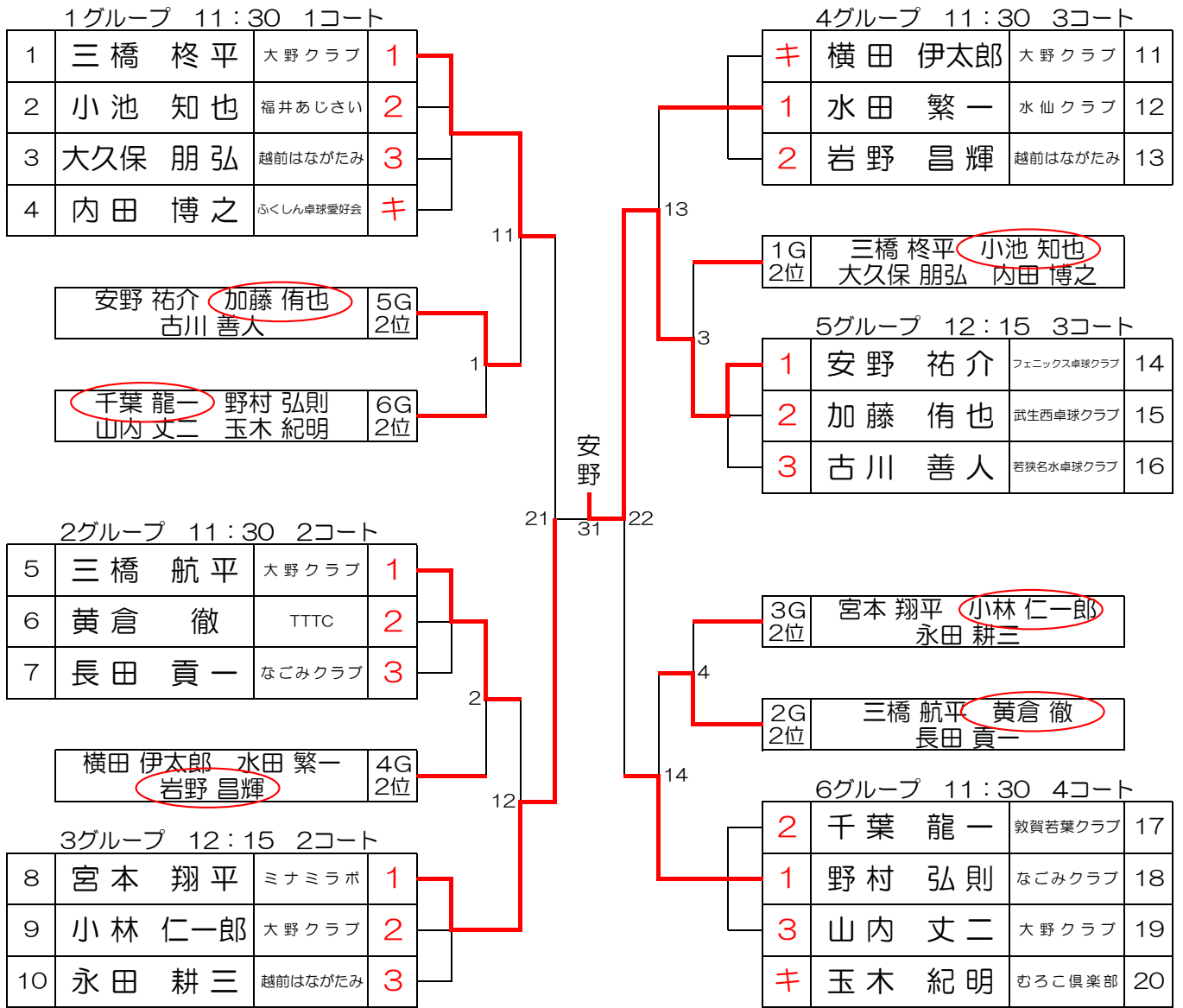
混合ダブルス 140歳以上の部



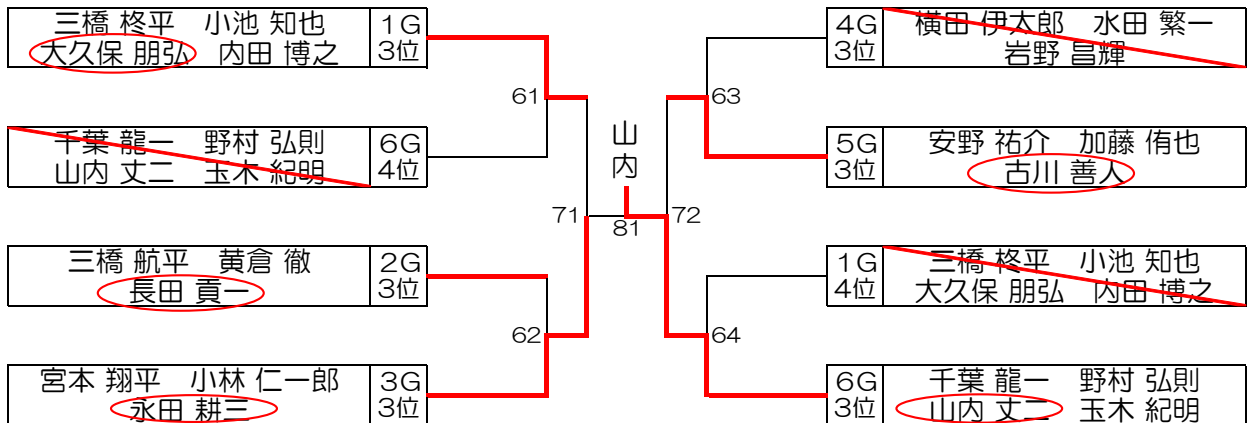
混合ダブルス 140歳以上の部 (II部)



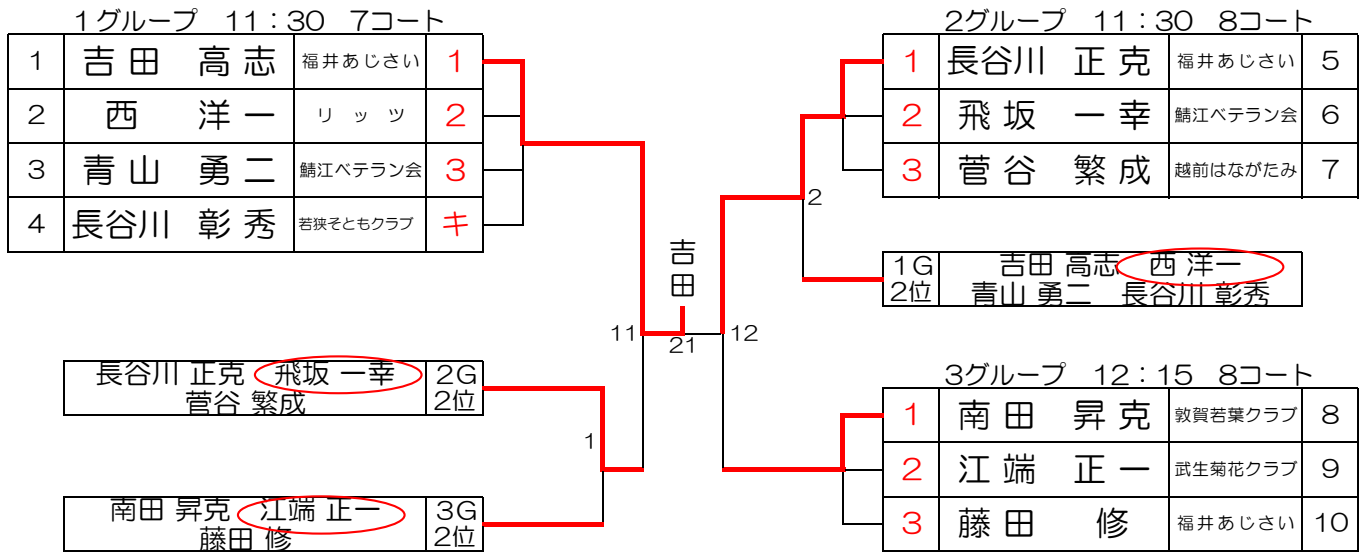
男子シングルス 一般の部



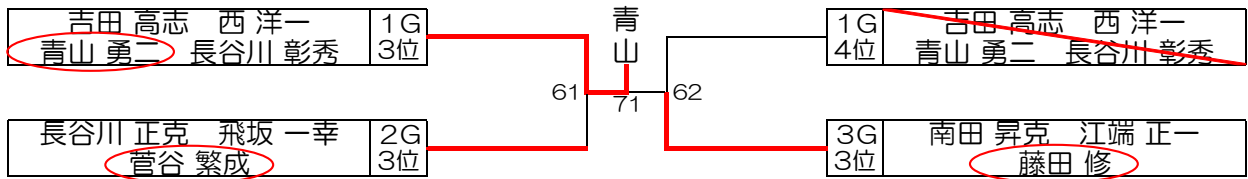
男子シングルス 一般の部 (Ⅱ部)



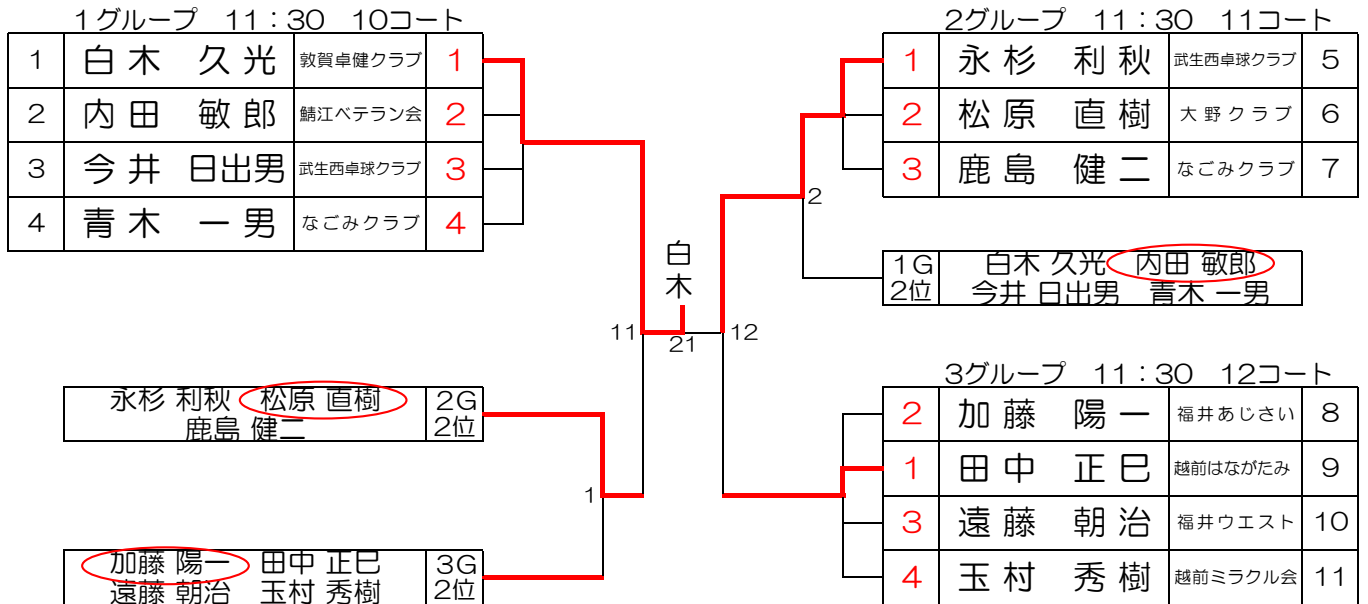
男子シングルス 65歳以上の部



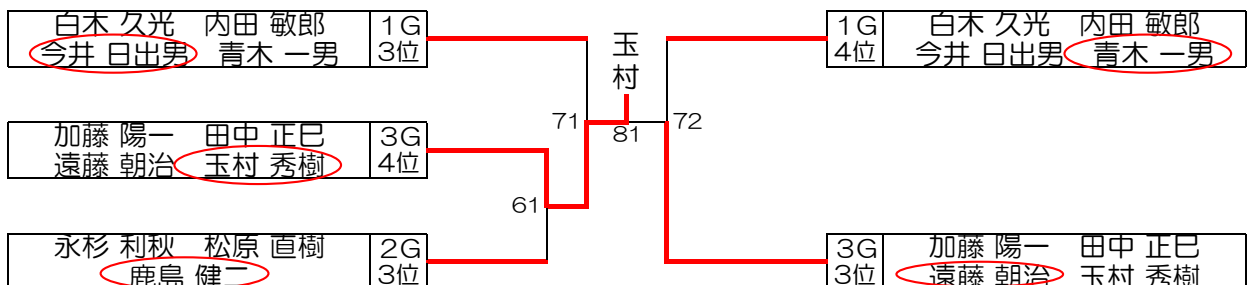
男子シングルス 65歳以上の部 (II部)



男子シングルス 70歳以上の部



男子シングルス 70歳以上の部 (II部)



男子シングルス 60歳以上の部

11:30 9コート

		両坂 浩正	山本 泰徳	江ノ畑 悦治	浜田 秀之	得点	順位
		大野クラブ	ふくしん卓球愛好会	越前はながたみ	卓愛レジェンド		
両坂 浩正			2-0	2-0	2-0	6	1
山本 泰徳		0-2		2-1	2-0	5	2
江ノ畑 悦治		0-2	1-2		2-0	4	3
浜田 秀之		0-2	0-2	0-2		3	4

男子シングルス 75歳以上の部

1グループ 11:30 13コート

1	竹内 宗義	大野クラブ	1
2	山岸 三信	武生菊花クラブ	3
3	藤田 一	なごみクラブ	2

2グループ 12:15 13コート

1	室 敏一	越前水仙クラブ	4
2	木島 浩	鯖江卓愛会	5
3	竹内 憲一	武生西卓球クラブ	6

石山 義栄	吉野 光則	3G	3位
城山 敏雄			

室 敏一	木島 浩	2G	2位
竹内 憲一			

室 敏一	木島 浩	2G	3位
竹内 憲一			

石山 義栄	吉野 光則	3G	2位
城山 敏雄			

竹内

1G	竹内 宗義	山岸 三信	2位
	藤田 一		

1G	竹内 宗義	山岸 三信	3位
	藤田 一		

3グループ 11:30 14コート

1	石山 義栄	武生菊花クラブ	7
2	吉野 光則	若狭そともクラブ	8
3	城山 敏雄	越前ミラクル会	9

男子シングルス 80歳以上の部

11:30 5・6コート

		清水 雍夫	山口 孔章	藤田 善一	坂本 成伸	山本 輝昭	勝点	順位
		武生菊花クラブ	敦賀若葉クラブ	福井ウエスト	武生西卓球クラブ	大野ミンスポ		
清水 雍夫			2-0	2-0	2-0	2-0	8	1
山口 孔章		0-2		2-0	2-1	2-0	7	2
藤田 善一		0-2	0-2		1-2	2-1	5	4
坂本 成伸		0-2	1-2	2-1		2-0	6	3
山本 輝昭		0-2	0-2	1-2	0-2		4	5

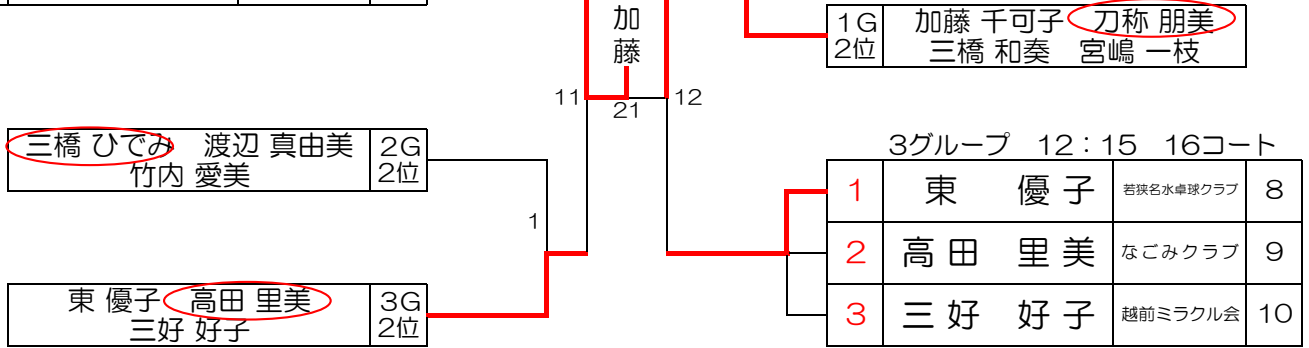
女子シングルス 一般の部

1グループ 11:30 15コート

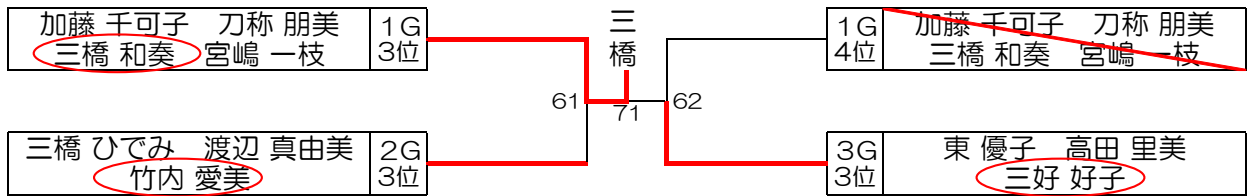
1	加藤 千可子	フェニックス卓球クラブ	1
2	刀称 朋美	TTTC	2
3	三橋 和奏	大野クラブ	3
4	宮嶋 一枝	ミナミラボ	キ

2グループ 11:30 16コート

2	三橋 ひでみ	大野クラブ	5
1	渡辺 真由美	ミナミラボ	6
3	竹内 愛美	武生西卓球クラブ	7



女子シングルス 一般の部 (Ⅱ部)



女子シングルス 60歳以上の部

11:30 17コート

		森本 なるみ	竹中 順子	水谷 恵子	湯本 加代美	得点	順位
		若狭そともクラブ	敦賀若葉クラブ	武生菊花クラブ	武生西卓球クラブ		
森本	なるみ		2-0	2-0	2-1	6	1
竹中	順子	0-2		2-1	2-0	5	2
水谷	恵子	0-2	1-2		0-2	3	4
湯本	加代美	1-2	0-2	2-0		4	3

女子シングルス 65歳以上の部

1グループ 11:30 19コート				3グループ 11:30 21コート			
1	山内 千恵子	福井あじさい	1	3	山本 早苗	リ ッ ツ	8
2	重田 麻千子	若狭そともクラブ	2	1	西口 由美子	T3	9
3	上山 典子	ミナミラボ	3	2	加納 貴美子	ミナミラボ	10
4	竹村 富美子	越前ミラクル会	4				
山本 早苗 西口 由美子 3G 加納 貴美子 2位				1G 山内 千恵子 重田 麻千子 2位 上山 典子 竹村 富美子			
大下 容子 片山 恵子 4G 清水 和美 赤嶋 和美 2位				2G 今村 孝子 松田 しげ子 2位 橋本 純子			
2グループ 11:30 20コート				4グループ 11:30 22コート			
5	今村 孝子	ミナミラボ	1	1	大下 容子	若狭そともクラブ	11
6	松田 しげ子	福井あじさい	3	2	片山 恵子	武生クラブ	12
7	橋本 純子	大野ミンスポ	2	3	清水 和美	福井あじさい	13
				4	赤嶋 和美	T H ひかり	14

女子シングルス 65歳以上の部 (II部)

山内 千恵子 重田 麻千子 1G 上山 典子 竹村 富美子 3位	清水	3G 山本 早苗 西口 由美子 加納 貴美子 3位
大下 容子 片山 恵子 4G 清水 和美 赤嶋 和美 4位		1G 山内 千恵子 重田 麻千子 上山 典子 竹村 富美子 4位
今村 孝子 松田 しげ子 2G 橋本 純子 3位		4G 大下 容子 片山 恵子 清水 和美 赤嶋 和美 3位

女子シングルス 70歳以上の部

1グループ 11:30 23コート				2グループ 11:30 24コート			
1	加藤 しげ子	鯖江ベテラン会	1	1	木下 明美	Four-U	5
2	織田 美恵子	越前はながたみ	3	3	田中 由美子	越前ミラクル会	6
3	明間 絹子	福井ウエスト	2	2	山口 悦子	なごみクラブ	7
4	山田 富子	越前ミラクル会	4				
木下 明美 田中 由美子 2G 山口 悦子 2位				1G 加藤 しげ子 織田 美恵子 2位 明間 絹子 山田 富子			
山田 真知子 三上 直子 3G 杉田 房子 2位				3グループ 11:30 25コート 2 山田 真知子 大野クラブ 8 3 三上 直子 越前はながたみ 10 1 杉田 房子 越前ミラクル会 11			

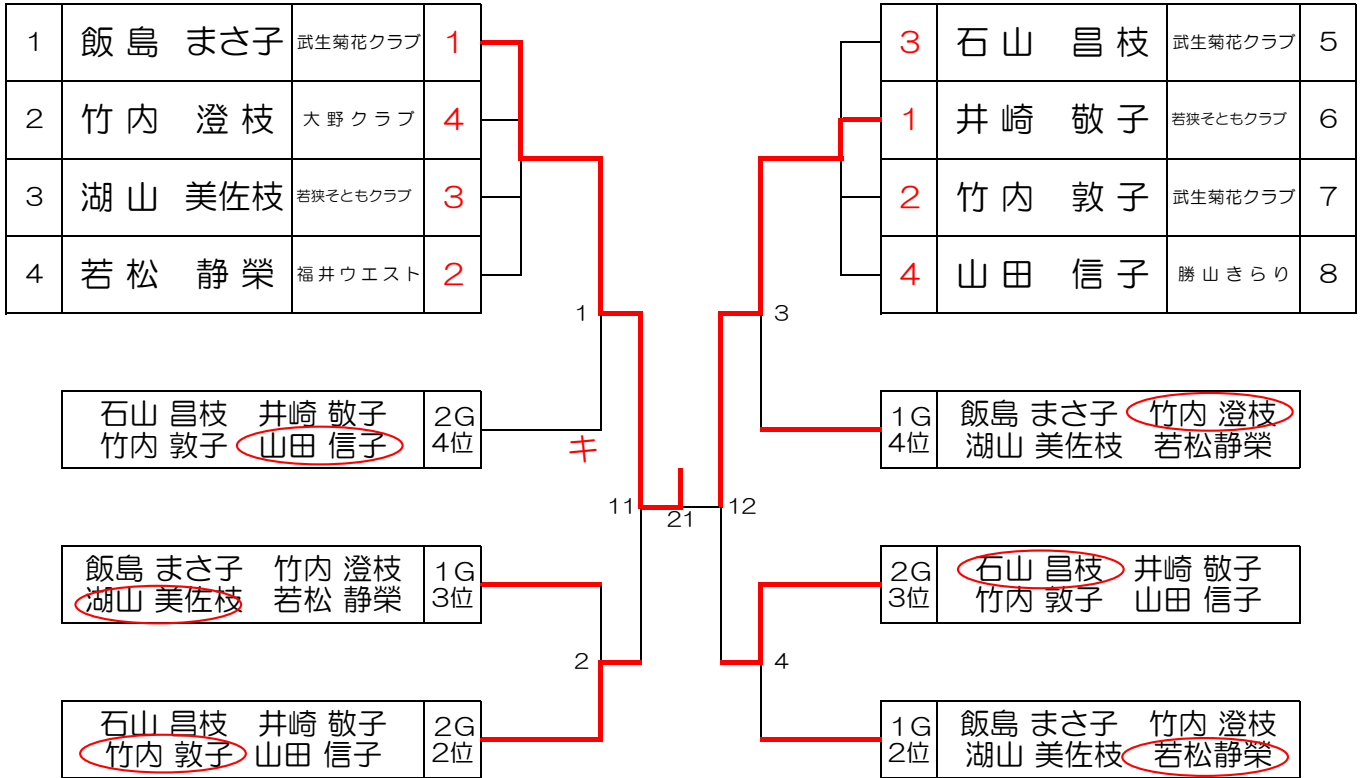
女子シングルス 70歳以上の部 (II部)

加藤 しげ子 織田 美恵子 1G 明間 絹子 山田 富子 3位	三上	1G 加藤 しげ子 織田 美恵子 明間 絹子 山田 富子 4位
木下 明美 田中 由美子 2G 山口 悦子 3位		3G 山田 真知子 三上 直子 杉田 房子 3位

女子シングルス 75歳以上の部

1グループ 11:30 26コート

2グループ 11:30 27コート



女子シングルス 80歳以上の部

11:45 18コート

	新谷 民子	岩堀 美智子	瀬戸口 朝子	得点	順位
	若狭そともクラブ	武生菊花クラブ	大野ミンスポ		
新谷 民子	0-2	2-0	2-0	3	2
岩堀 美智子	2-0	2-0	2-0	4	1
瀬戸口 朝子	0-2	0-2	0-2	2	3