

第19回 福井県ラージボール卓球選手権大会 結果

	優 勝		第 2 位		第 3 位		第 3 位		下位トーナメント 第1位	
	名 前	所 属	名 前	所 属	名 前	所 属	名 前	所 属	名 前	所 属
混合ダブルス 一般の部	安野 祐介	フェニックス卓球クラブ	谷口 蓮	NEXUS	山田 崇博	やしろず	小池 知也	福井あじさい	黄倉 徹	FREEDOM
	伊藤 天音	CHANEL	橋本 美波	NEXUS	刀裨 友美	TTTC	安野 紗智	Rainbow	上村 祥代	敦賀若葉クラブ
混合ダブルス 120歳以上	門 尚武	福井あじさい	石田 孝	敦賀若葉クラブ	大久保 朋弘	越前はながたみ	吉田 高志	福井あじさい	山崎 大輔	若狭そともクラブ
	加藤 しげ子	鯖江ベテラン会	寺岡 若子	敦賀若葉クラブ	蓑輪 貴美代	越前はながたみ	山内 千恵子	福井あじさい	重田 麻千子	若狭そともクラブ
混合ダブルス 140歳以上	白木 久光	敦賀卓健クラブ	清水 雍夫	越前はながたみ	鰐淵 高志	たかとりラージ	室 敏一	越前水仙クラブ	高田 則男	福井あじさい
	大下 容子	若狭そともクラブ	水谷 恵子	武生菊花クラブ	坪田 良美	越 ZEN	上山 典子	武生菊花クラブ	安川 たか子	越 ZEN
混合ダブルス 150歳以上	大矢 敏行	敦賀若葉クラブ	倉田 幸久	敦賀若葉クラブ	山岸 三信	武生菊花クラブ	石山 義栄	武生菊花クラブ	北川 秀章	武生菊花クラブ
	谷口 小代子	敦賀若葉クラブ	酒谷 美枝子	敦賀若葉クラブ	竹内 敦子	武生菊花クラブ	石山 昌枝	武生菊花クラブ	田川 静子	武生西卓球クラブ
男子シングルス一般の部	安野 祐介	フェニックス卓球クラブ	口田 泰広	フェニックス卓球クラブ	黄倉 徹	FREEDOM	宮本 翔平	ミナミラボ		
男子シングルス60歳以上	野村 弘則	なごみクラブ	水田 繁一	越前水仙クラブ	野口 且博	越前はながたみ	—			
男子シングルス65歳以上	吉田 高志	福井あじさい	両坂 浩正	大野クラブ	長谷川 正克	福井あじさい	南田 昇克	敦賀若葉クラブ		
男子シングルス70歳以上	白木 久光	敦賀卓健クラブ	石田 孝	敦賀若葉クラブ	高田 則男	福井あじさい	池上 博	若狭名水卓球クラブ		
男子シングルス75歳以上	竹内 宗義	大野クラブ	室 敏一	越前水仙クラブ	石山 義栄	武生菊花クラブ	永杉 利秋	武生西卓球クラブ		
男子シングルス80歳以上	清水 雍夫	越前はながたみ	鰐淵 高志	たかとりラージ	木島 浩	鯖江卓愛会	—			
女子シングルス一般の部	橋本 美波	NEXUS	上村 祥代	敦賀若葉クラブ	安野 紗智	Rainbow	伊藤 天音	CHANEL		
女子シングルス60歳以上	森本 なるみ	若狭そともクラブ	寺岡 若子	敦賀若葉クラブ	坂崎 美和子	越前水仙クラブ	坪田 良美	越 ZEN		
女子シングルス65歳以上	大下 容子	若狭そともクラブ	安川 たか子	越 ZEN	今村 孝子	ミナミラボ	山内 千恵子	福井あじさい		
女子シングルス70歳以上	加藤 しげ子	鯖江ベテラン会	木下 明美	Four-U	山田 真知子	大野クラブ	松田 しげ子	福井あじさい		
女子シングルス75歳以上	山口 悦子	なごみクラブ	井崎 敬子	若狭そともクラブ	湖山 美佐枝	若狭そともクラブ	—			
女子シングルス80歳以上	竹内 敦子	武生菊花クラブ	寶田 房子	なごみクラブ	馬路 紀洋子	ミナミラボ	—			
参加者数:140名				主催 福井県卓球協会						
参加組数:67組				主管 福井県ラージボール卓球協会						
記載責任者				後援 福井新聞社						
福井県ラージボール卓球協会 理事長 江端 正一				協賛 日本卓球株式会社						
				期日 令和8年3月14(土)						
				会場 鯖江市総合体育館						

混合ダブルス 120歳以上の部

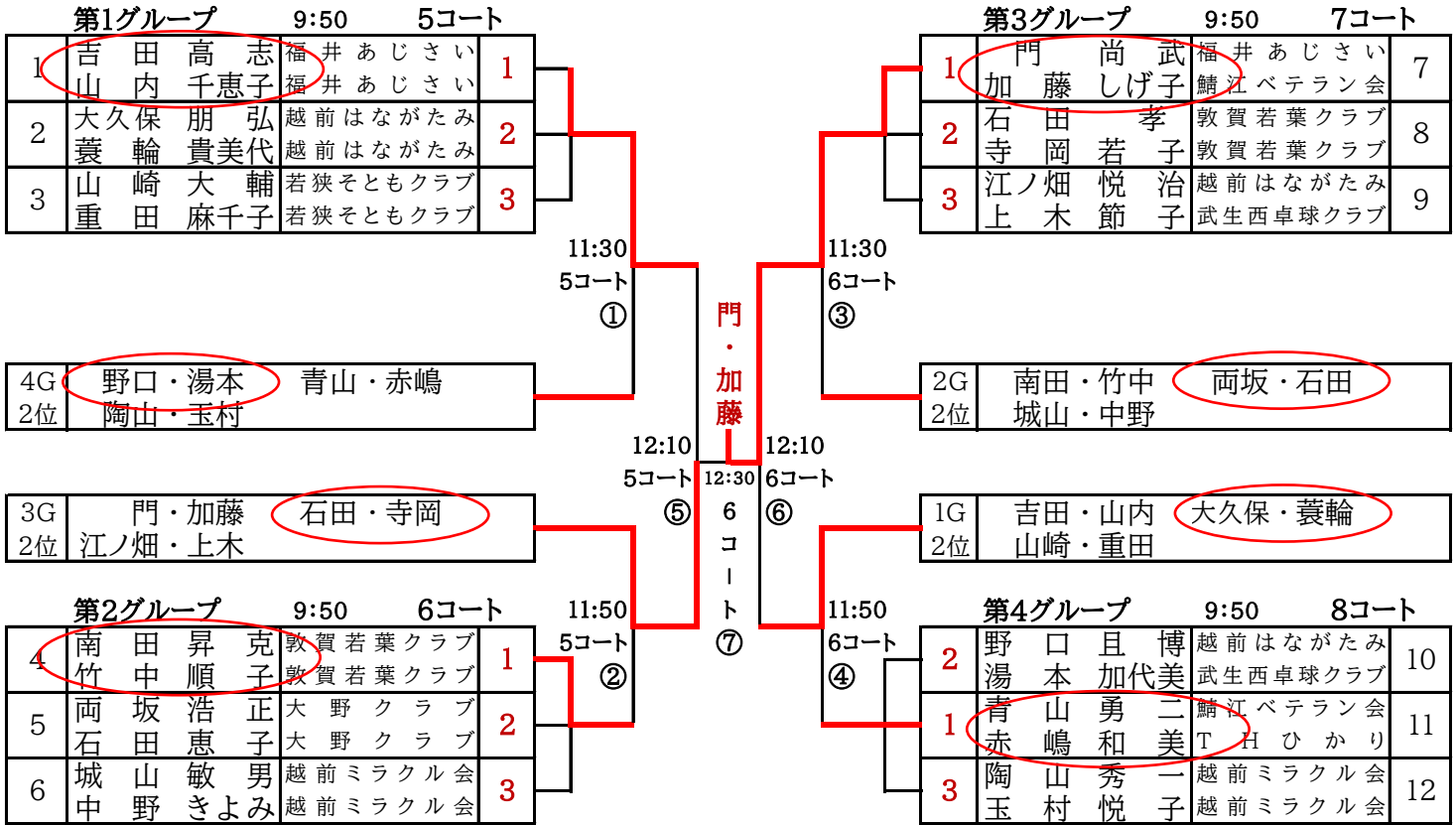
2026年 3月14日

鯖江市総合体育館

12組

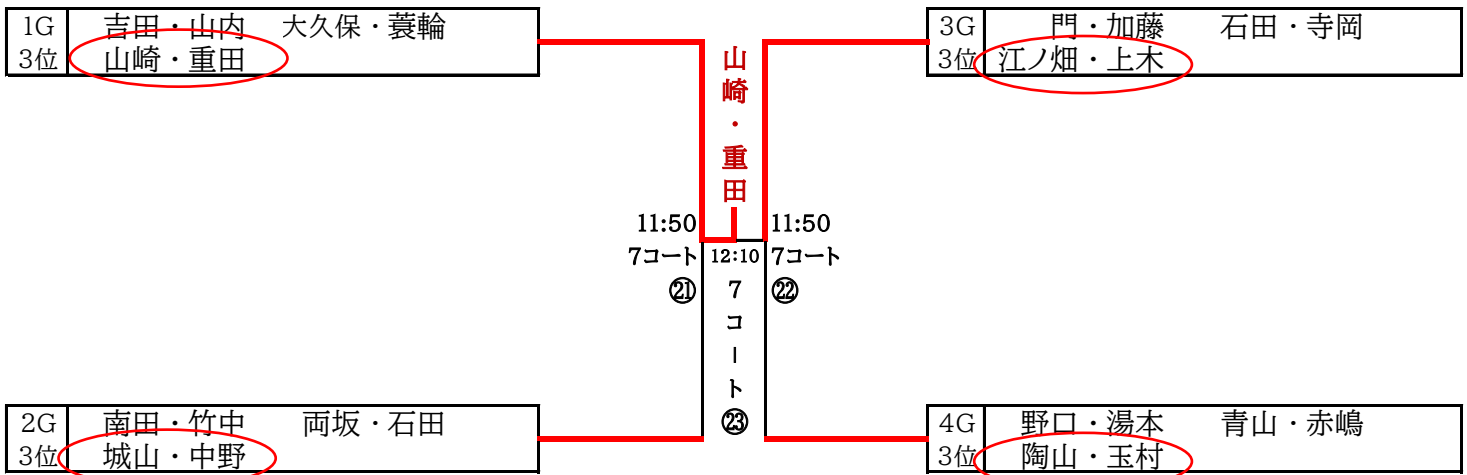
第19回福井県ラージボール卓球選手権大会

○番号は試合順



混合ダブルス 120歳以上の部 (Ⅱ部)

○番号は試合順



混合ダブルス 140歳以上の部

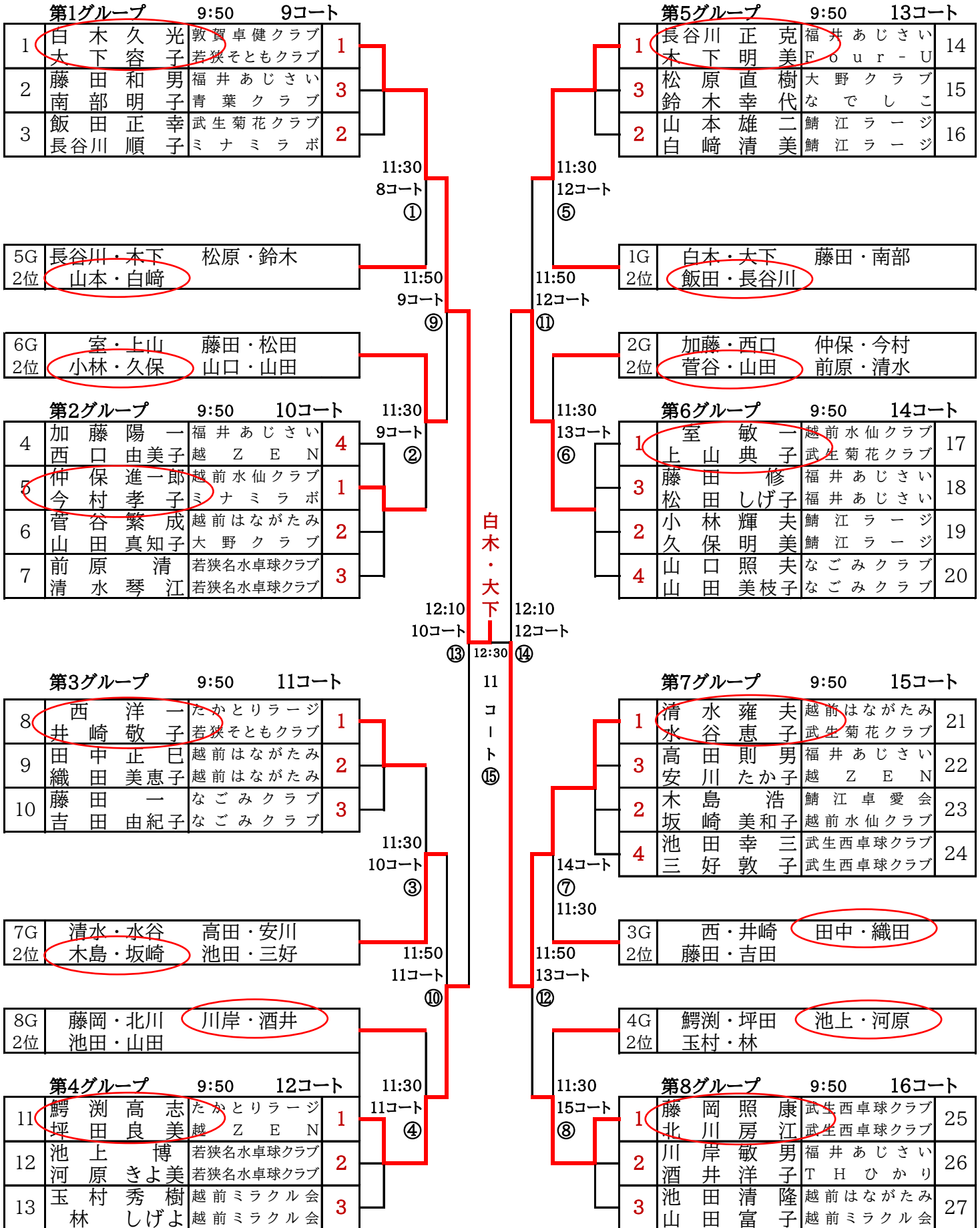
2026年 3月14日

鯖江市総合体育館

27組

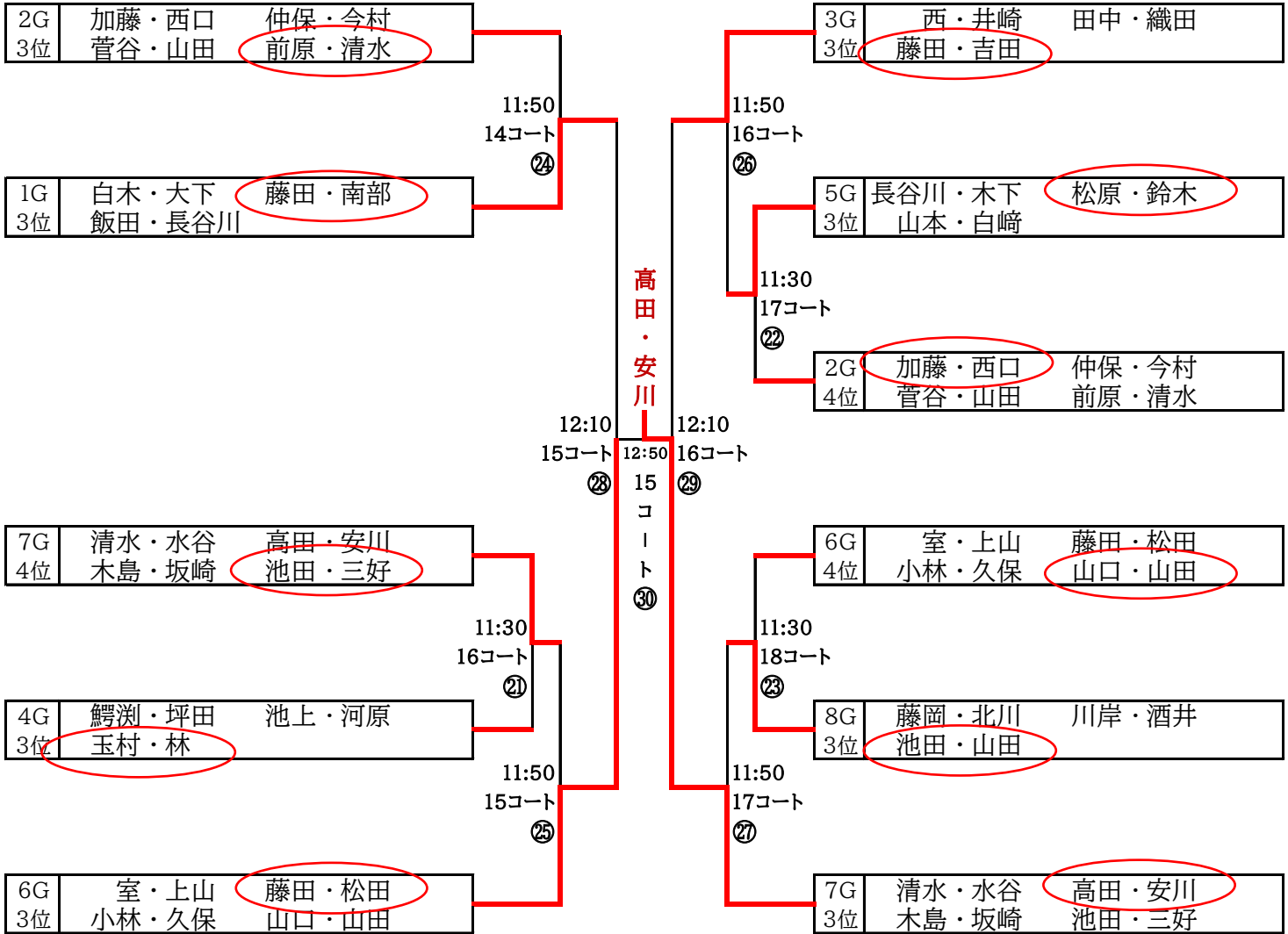
第19回福井県ラージボール卓球選手権大会

○番号は試合順



混合ダブルス 140歳以上の部 (Ⅱ部)

○番号は試合順



男子シングルス 一般の部

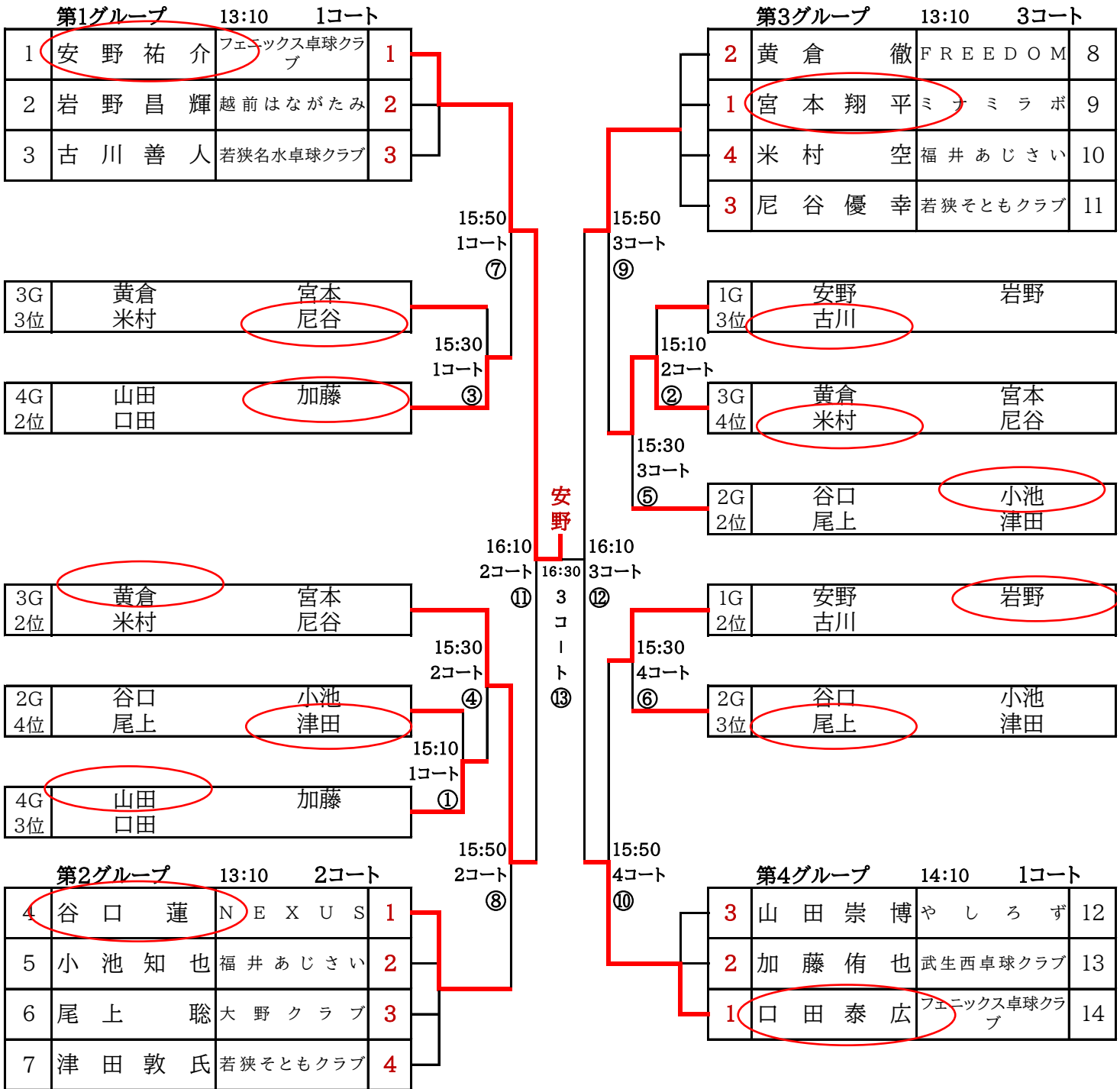
2026年 3月14日

鯖江市総合体育館

14人

第19回福井県ラージボール卓球選手権大会

○番号は試合順



男子シングルス 60歳以上の部

2026年 3月14日
鯖江市総合体育館
4人

第19回福井県ラージボール卓球選手権大会

○番号は試合順

13:10 4コート

		野村	野口	水田	大久保			得点	順位	備考
1	野村弘則 なごみクラブ		2-0	2-0	2-0			6	1	
2	野口且博 越前はながたみ	0-2		0-2	2-0			4	3	
3	水田繁一 越前水仙クラブ	0-2	2-0		2-0			5	2	
4	大久保朋弘 越前はながたみ	0-2	0-2	1-2				3	4	

試合順 ①2-3、②1-4、③2-4、④1-3、⑤3-4、⑥1-2

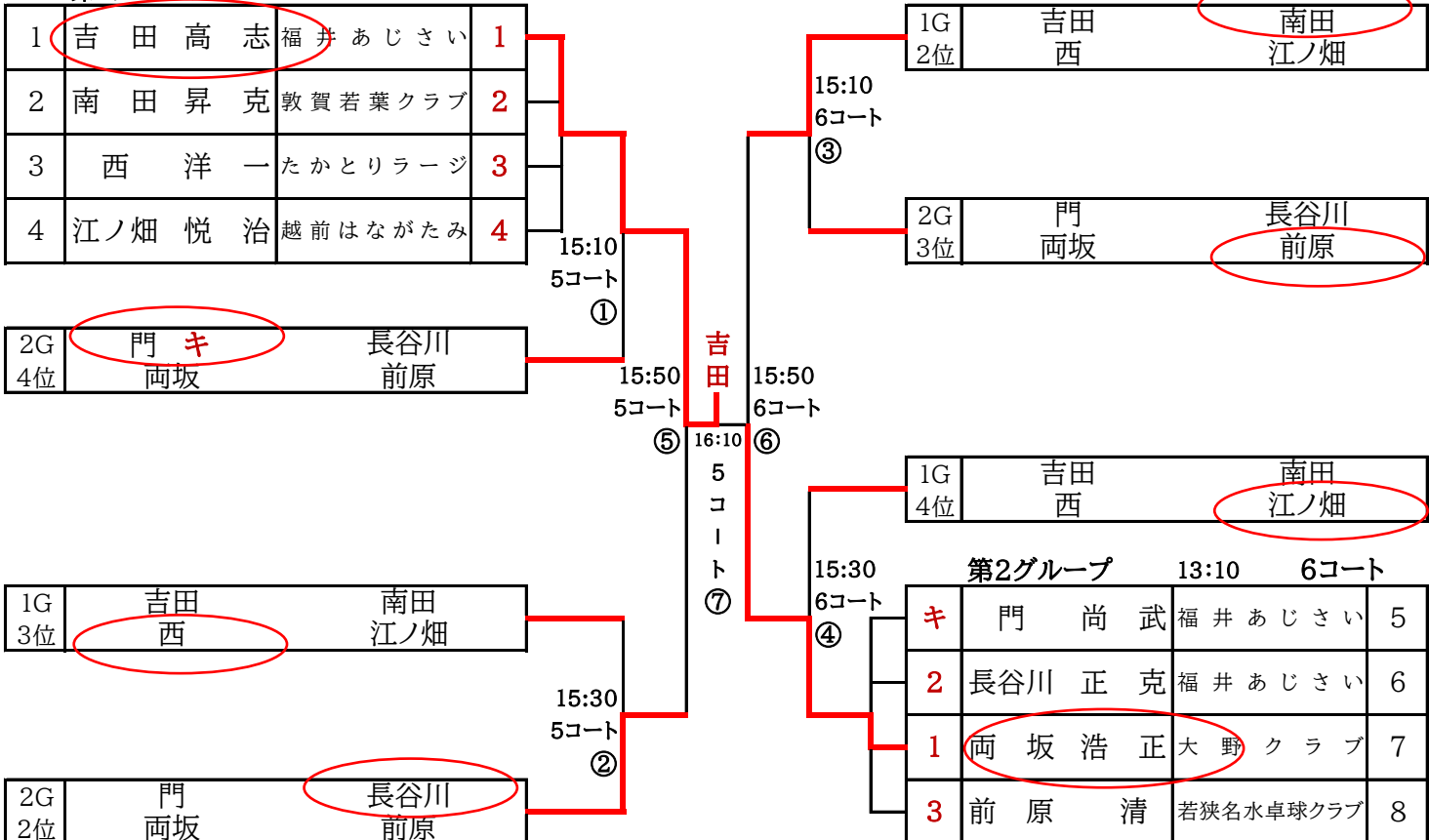
男子シングルス 65歳以上の部

2026年 3月14日
鯖江市総合体育館
8人

第19回福井県ラージボール卓球選手権大会

○番号は試合順

第1グループ 13:10 5コート

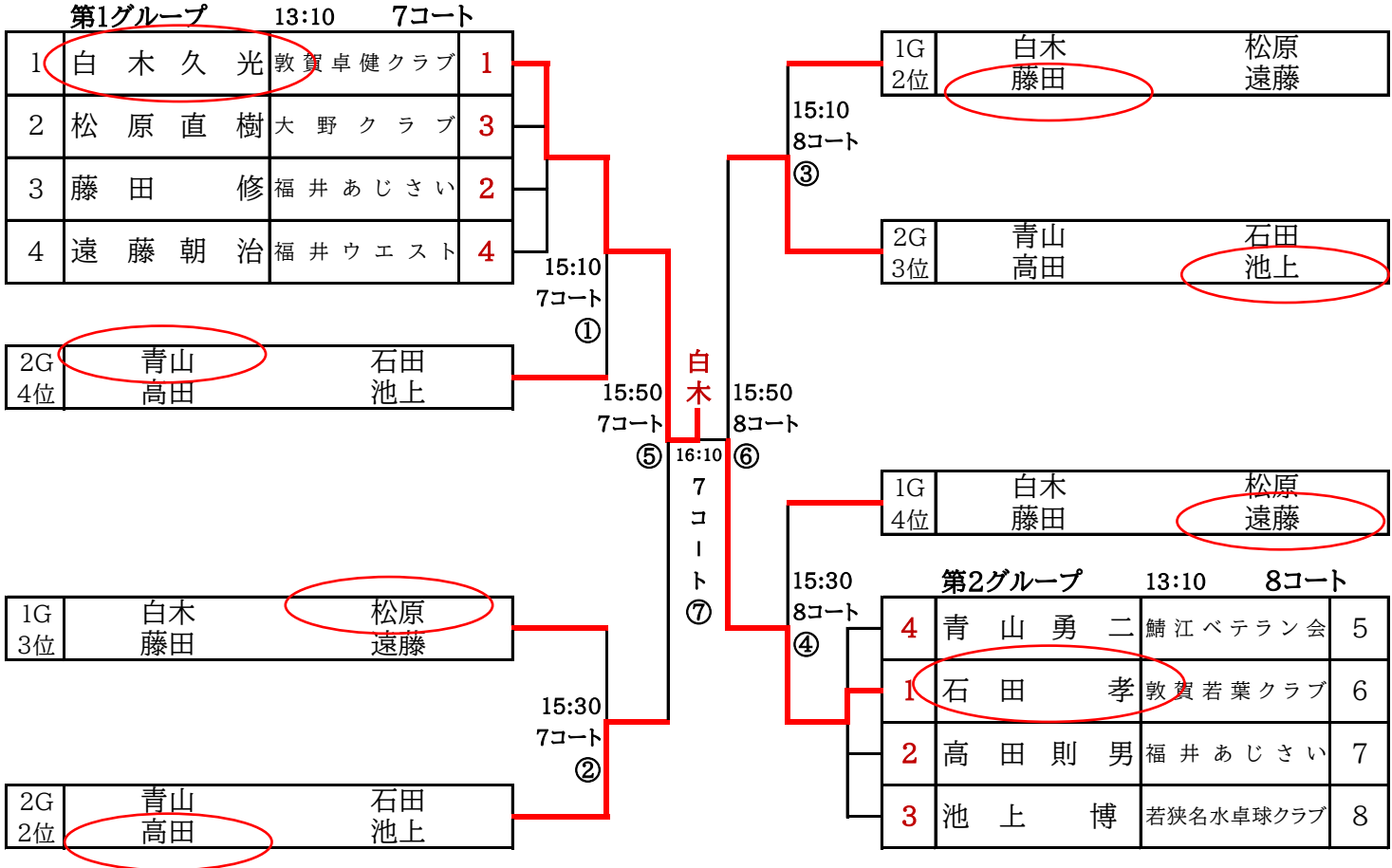


男子シングルス 70歳以上の部

2026年 3月14日
鯖江市総合体育館
8人

第19回福井県ラージボール卓球選手権大会

○番号は試合順



男子シングルス 80歳以上の部

2026年 3月14日
鯖江市総合体育館
5人

第19回福井県ラージボール卓球選手権大会

○番号は試合順

13:10 12コート

			清水	鰐淵	川岸	木島	坂本		得点	順位	備考
1	清水 雍夫	越前はながたみ		2-0	2-0	2-0	2-0		8	1	
2	鰐淵 高志	たかとりラージ	0-2		2-1	2-1	2-0		7	2	
3	川岸 敏男	福井あじさい	0-2	1-2		1-2	1-2		4	5	
4	木島 浩	鯖江卓愛会	0-2	1-2	2-1		2-0		6	3	
5	坂本 成伸	武生西卓球クラブ	0-2	0-2	2-1	0-2			5	4	

試合順 ①1-5、②2-4、③3-5、④1-4、⑤2-3、⑥4-5、⑦1-3、⑧2-5、⑨3-4、⑩1-2

男子シングルス 75歳以上の部

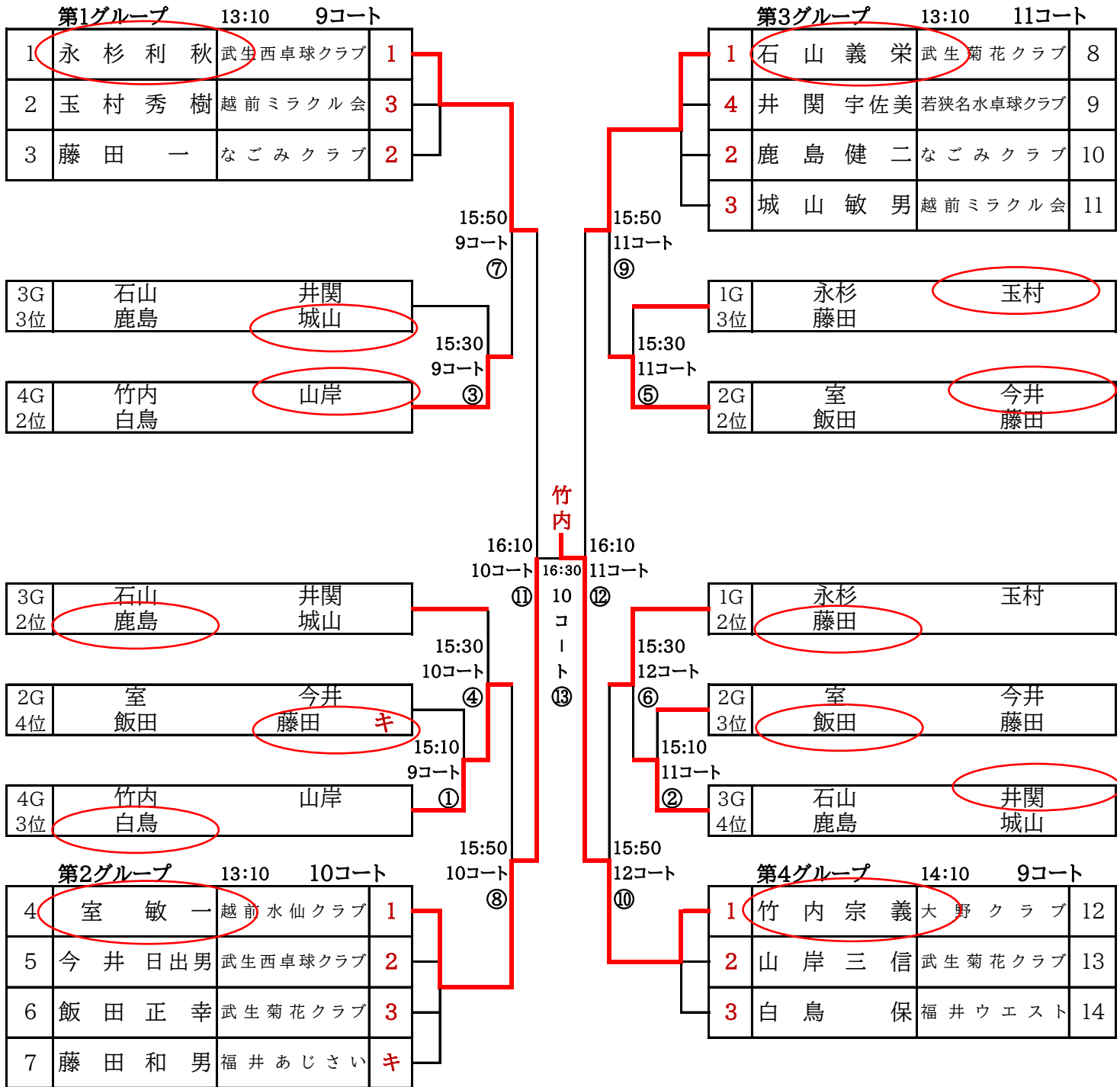
2026年 3月14日

鯖江市総合体育館

14人

第19回福井県ラージボール卓球選手権大会

○番号は試合順



女子シングルス 一般の部

2026年 3月14日

鯖江市総合体育館

10人

第19回福井県ラージボール卓球選手権大会

○番号は試合順

第1グループ 13:10 13コート				第2グループ 14:10 13コート			
1	橋本 美波	N E X U S	1	2	刀 祢 友美	T T T C	4
2	高田 里美	なごみクラブ	3	1	上村 祥代	敦賀若葉クラブ	5
3	三澤 由美子	越 Z E N	2	3	東 優子	若狭名水卓球クラブ	6
15:30 13コート ③				15:30 14コート ⑤			
3G 3位	安野 小倉	伊藤 三好		1G 2位	橋本 三澤	高田	
16:10 13コート ⑦				16:10 14コート ②			
3G 2位	安野 小倉	伊藤 三好		3G 4位	安野 小倉	伊藤 三好	
15:10 13コート ①				15:10 14コート ⑥			
1G 3位	橋本 三澤	高田		2G 3位	刀 祢 東	上村	
15:50 13コート ④				15:50 14コート ③			
2G 2位	刀 祢 東	上村		第3グループ 13:10 14コート			
				2	安野 紗智	R a i n b o w	7
				1	伊藤 天音	C H A N E L	8
				4	小倉 珠規	越 Z E N	9
				3	三好 好子	越前ミラクル会	10

女子シングルス 60歳以上の部

2026年 3月14日

鯖江市総合体育館

8人

第19回福井県ラージボール卓球選手権大会

○番号は試合順

第1グループ 13:10 15コート				第2グループ 13:10 16コート			
1	坪田 良美	越 Z E N	1	1G 2位	坪田 坂崎	竹中 酒井	
2	竹中 順子	敦賀若葉クラブ	キ	15:10 16コート ③			
3	坂崎 美和子	越前水仙クラブ	2	2G 3位			
4	酒井 洋子	T H ひかり	3	寺岡 湯本	森本 蓑輪		
15:10 15コート ①				15:50 16コート ⑥			
2G 4位	寺岡 湯本	森本 蓑輪		16:10 15コート ⑦			
15:50 15コート ⑤				15:30 16コート ④			
1G 3位	坪田 坂崎	竹中 酒井		第2グループ 13:10 16コート			
15:30 15コート ②				2	寺岡 若子	敦賀若葉クラブ	5
2G 2位	寺岡 湯本	森本 蓑輪		1	森本 なるみ	若狭そともクラブ	6
				3	湯本 加代美	武生西卓球クラブ	7
				4	蓑輪 貴美代	越前はながたみ	8

女子シングルス 65歳以上の部

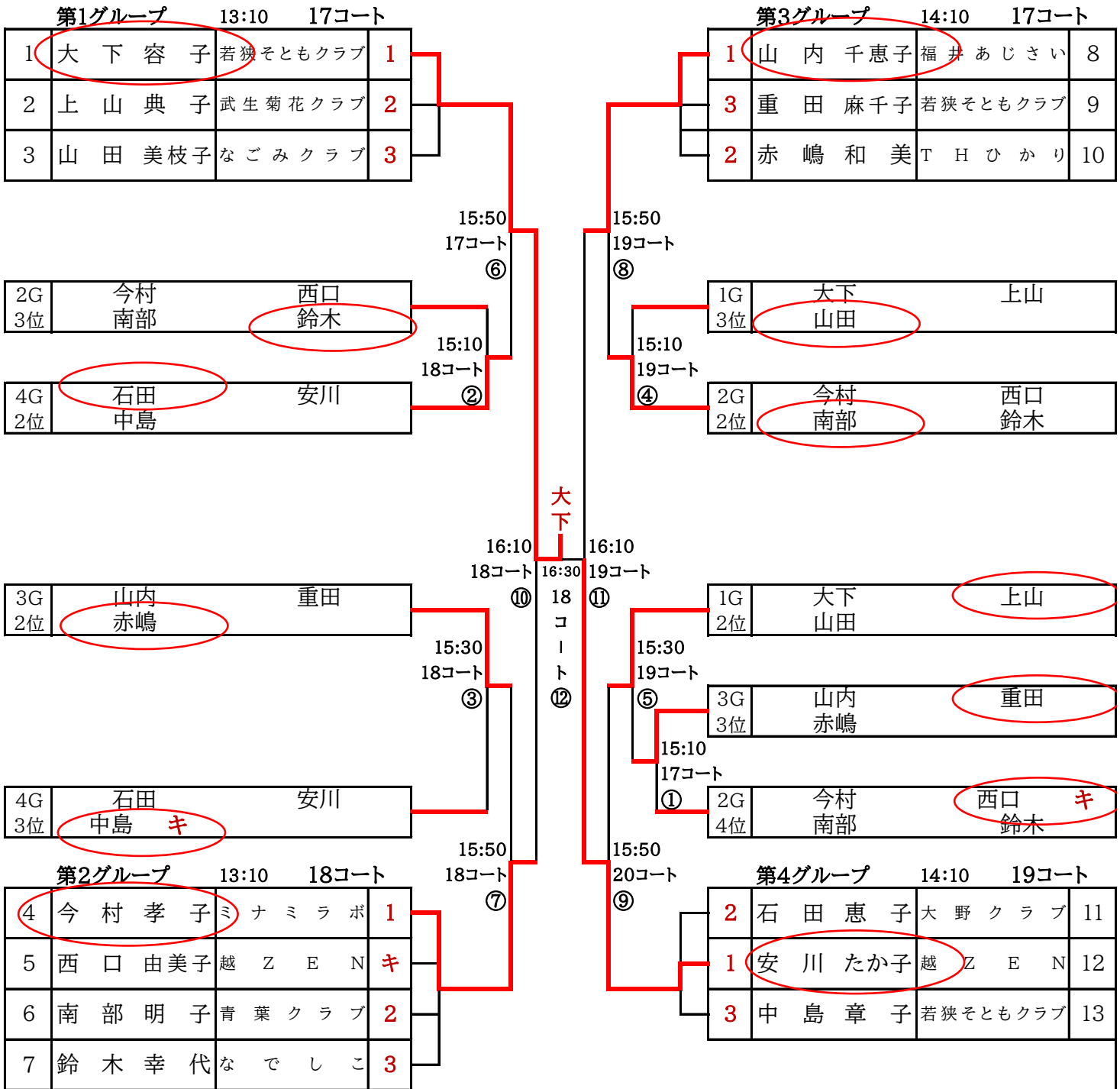
2026年 3月14日

鯖江市総合体育館

13人

第19回福井県ラージボール卓球選手権大会

○番号は試合順



女子シングルス 70歳以上の部

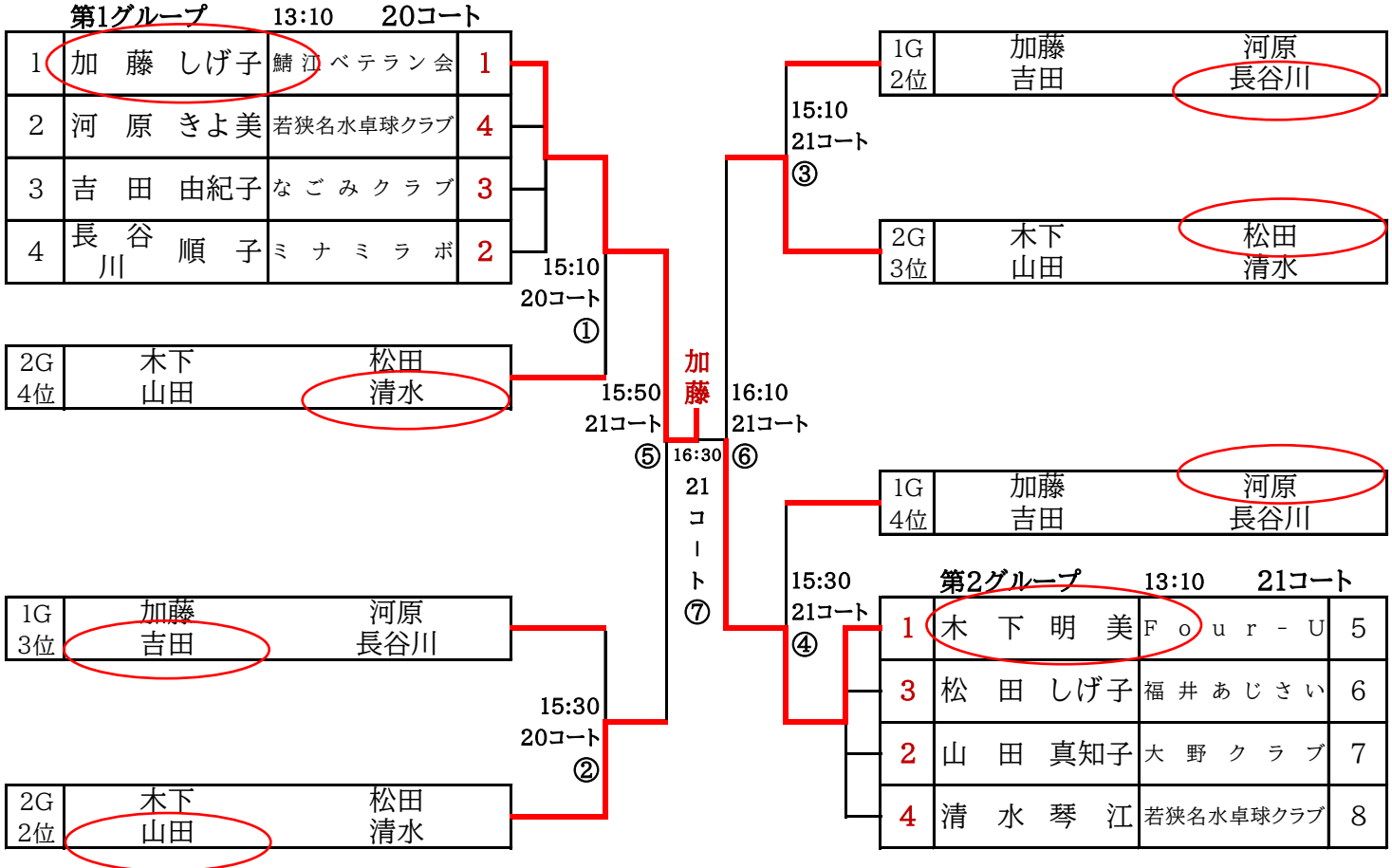
2026年 3月14日

鯖江市総合体育館

8人

第19回福井県ラージボール卓球選手権大会

○番号は試合順



女子シングルス 75歳以上の部

2026年 3月14日
 鯖江市総合体育館
 6人

第19回福井県ラージボール卓球選手権大会

○番号は試合順

13:10 22コート

		湖山	石山	井崎	橋本	竹内	山口	得点	順位	備考
1	湖山 美佐枝 若狭そともクラブ		2-0	1-2	2-1	2-0	1-2	8	3	3位・4位直接対決
2	石山 昌枝 武生菊花クラブ	0-2		0-2	0-2	2-0	1-2	6	5	
3	井崎 敬子 若狭そともクラブ	2-1	2-0		2-0	2-0	0-2	9	2	
4	橋本 恵子 若狭名水卓球クラブ	1-2	2-0	0-2		2-0	2-0	8	4	
5	竹内 澄江 大野クラブ	0-2	0-2	0-2	0-2		0-2	5	6	
6	山口 悦子 なごみクラブ	2-1	2-1	2-0	0-2	2-0		9	1	1位・2位直接対決

試合順 ①1-2、②3-4、③5-6、④2-3、⑤1-5、⑥4-6、⑦2-5、⑧1-4、⑨3-6、⑩4-5

⑪1-3、⑫2-6、⑬3-5、⑭2-4⑮1-6

女子シングルス 80歳以上の部

2026年 3月14日
 鯖江市総合体育館
 3人

第19回福井県ラージボール卓球選手権大会

○番号は試合順

13:10 19コート

		竹内	寶田	馬路				得点	順位	備考
1	竹内 敦子 武生菊花クラブ		2-0	2-0				4	1	
2	寶田 房子 なごみクラブ	0-2		2-0				3	2	
3	馬路 紀洋子 ミナミラボ	0-2	0-2					2	3	

試合順 ①2-3、②1-3、③1-2