

令和7年度

## 第19回 福井県ラージボール卓球選手権大会



主催 福 井 県 卓 球 協 会  
後援 福 井 新 聞 社  
協賛 日 本 卓 球 株 式 会 社  
株 式 会 社 寺 下 機 型 製 作 所  
福 井 新 聞 九 頭 竜 森 田 販 売 店  
豊 國 福 井 株 式 会 社  
ミ ナ ミ 卓 球 用 品

主管 福 井 県 ラ ー ジ ボ ー ル 卓 球 協 会

期日 令 和 8 年 3 月 1 4 日 ( 土 )

会場 鯖 江 市 総 合 体 育 館

# 競技上の注意

## 1. 競技ルールについて

- ① 現行のラージボール卓球ルール(競技大会ルール)による  
但し、この大会は促進ルールは適用しない  
※サービスは、2～3秒静止後、16cm以上あげる  
※試合前の練習は、1分間以内で終えて試合を開始する
- ② 表ソフトラバー(粒高ラバーを除く)のみ使用できる。また、ラケットの使用しない面であっても、使用が禁止されているラバーを貼ることはできない
- ③ ゼッケンは公益財団日本卓球協会指定のゼッケンを着用する

## 2. 審判について

- ① リーグ戦は、選手の相互審判とする
- ② リーグ内で「番号の一番上の組(人)」が進行する
- ③ リーグ戦の試合終了後、「リーグ内で1位の組(人)」が結果を本部席へ持って行く
- ④ トーナメント1回戦の審判は次の試合の組(人)が行い、以降は敗者審判とする
- ⑤ トーナメント戦は、記録用紙がないので本部よりの指示(2台ぐらいでの進行トーナメント表を渡す)に基づき進行(結果はセット数のみ記入)する

## 3. 一般的な注意事項について

- ① 各自が「タイムテーブル」を見て行動する。また、組合せ表の中にも試合の番号、時間、コートが全て記入されていますので、確認し、早めに指定されたコートにて待機する
- ② 昼食休憩は各自、進行の様子を見て取って下さい
- ③ 男女シングルの練習は12時40分からとする
- ④ ケガの無いように各自で準備運動をする
- ⑤ 大会参加者の皆さんには大会の運営、進行に御協力をお願いします

# 第19回 福井県ラージボール卓球選手権大会

## 《 午前の部 タイムテーブル 》

コ ー ト		混 合 ダ ブ ル ス										昼食
		予選リーグ 9:50~					決勝トーナメント11:30~					
		9:50	10:10	10:30	10:50	11:10	11:30	11:50	12:10	12:30		
1	一般1G	①2-3	②1-3	③1-2		⑤3-4	①	②	⑤		昼	
2	一般2G	①2-3	②1-4	③2-4	④1-3	⑥1-2	③	④	⑥	⑦		
3	一般3G	①2-3	②1-4	③2-4	④1-3	⑤3-4	Ⅱ⑲	Ⅱ⑳	Ⅱ㉕			
4	一般4G	①2-3	②1-3	③1-2		⑥1-2	Ⅱ㉒	Ⅱ㉔				
5	120歳1G	①2-3	②1-3	③1-2			①	②	⑤		食	
6	120歳2G	①2-3	②1-3	③1-2			③	④	⑥	⑦		
7	120歳3G	①2-3	②1-3	③1-2			Ⅱ㉑	Ⅱ㉒	Ⅱ㉓			
8	120歳4G	①2-3	②1-3	③1-2			①					
9	140歳1G	①2-3	②1-3	③1-2			②	⑨			休	
10	140歳2G	①2-3	②1-4	③2-4	④1-3	⑤3-4	③		⑬			
11	140歳3G	①2-3	②1-3	③1-2		⑥1-2	④	⑩		⑮		
12	140歳4G	①2-3	②1-3	③1-2			⑤	⑪	⑭			
13	140歳5G	①2-3	②1-3	③1-2		⑥1-2	⑥	⑫			憩	
14	140歳6G	①2-3	②1-4	③2-4	④1-3	⑤3-4	⑦	Ⅱ㉔				
15	140歳7G	①2-3	②1-4	③2-4	④1-3	⑤3-4	⑧	Ⅱ㉕	Ⅱ㉓	Ⅱ⑳		
16	140歳8G	①2-3	②1-3	③1-2		⑥1-2	Ⅱ㉑	Ⅱ㉖	Ⅱ㉔			
17							Ⅱ㉒	Ⅱ㉗				
18	150歳1G	①2-3	②1-3	③1-2		⑤3-4	Ⅱ㉓		⑤			
19	150歳2G	①2-3	②1-4	③2-4	④1-3	⑥1-2	①	②	⑥	⑦		
20	150歳3G	①2-3	②1-4	③2-4	④1-3	⑤3-4	③	④	Ⅱ㉓	Ⅱ㉕		
21	150歳4G	①2-3	②1-3	③1-2		⑥1-2	Ⅱ㉑	Ⅱ㉒	Ⅱ㉔			
22												

**注**

※試合時間は、タイムテーブルより早くなるのが予想されますので、早めにコートに待機してください。

※審判：リーグ戦は相互審判、トーナメント1回戦は次の試合の組(人)が審判、後は敗者審判を原則とする。

# 第19回 福井県ラージボール卓球選手権大会

## 《 午後の部 タイムテーブル 》

コ ー ト			男 ・ 女 シ ン グ ル ス											
			予選リーグ 13:10~						決勝トーナメント 15:10~					
			13:10	13:30	13:50	14:10	14:30	14:50	15:10	15:30	15:50	16:10	16:30	
1	男一般1G	男一般4G	①2-3	②1-3	③1-2	①2-3	②1-3	③1-2	一般①	③	⑦			( 表 彰 式 ) ( 閉 会 式 ) ( 片 付 )
2	男一般2G		①2-3	②1-4	③2-4	④1-3	⑤3-4	⑥1-2	②	④	⑧	⑪		
3	男一般3G		①2-3	②1-4	③2-4	④1-3	⑤3-4	⑥1-2		⑤	⑨	⑫	一般⑬	
4	男60歳以上		男60総当リーグ戦							⑥	⑩			
5	男65歳1G		①2-3	②1-4	③2-4	④1-3	⑤3-4	⑥1-2	65歳①	②	⑤	65歳⑦		
6	男65歳2G		①2-3	②1-4	③2-4	④1-3	⑤3-4	⑥1-2	③	④	⑥			
7	男70歳1G		①2-3	②1-4	③2-4	④1-3	⑤3-4	⑥1-2	70歳①	②	⑤	70歳⑦		
8	男70歳2G		①2-3	②1-4	③2-4	④1-3	⑤3-4	⑥1-2	③	④	⑥			
9	男75歳1G	男75歳4G	①2-3	②1-4	③2-4	①2-3	②1-3	③1-2	75歳①	③	⑦			
10	男75歳2G		①2-3	②1-4	③2-4	④1-3	⑤3-4	⑥1-2		④	⑧	⑪	75歳⑬	
11	男75歳3G		①2-3	②1-4	③2-4	④1-3	⑤3-4	⑥1-2	②	⑤	⑨	⑫		
12	男80歳以上		男80総当リーグ戦							⑥	⑩			
13	女一般1G	女一般2G	①2-3	②1-3	③1-2	①2-3	②1-3	③1-2	一般①	③	④	⑦	一般⑨	
14	女一般3G		①2-3	②1-4	③2-4	④1-3	⑤3-4	⑥1-2	②	⑤	⑥	⑧		
15	女60歳1G		①2-3	②1-4	③2-4	④1-3	⑤3-4	⑥1-2	60歳①	②	⑤	60歳⑦		
16	女60歳2G		①2-3	②1-4	③2-4	④1-3	⑤3-4	⑥1-2	③	④	⑥			
17	女65歳1G	女65歳3G	①2-3	②1-3	③1-2	①2-3	②1-3	③1-2	65歳①		⑥			
18	女65歳2G		①2-3	②1-4	③2-4	④1-3	⑤3-4	⑥1-2	②	③	⑦	⑩	65歳⑫	
19	女80歳以上	女65歳4G	女80総当リーグ戦			①2-3	②1-3	③1-2	④	⑤	⑧	⑪		
20	女70歳1G		①2-3	②1-4	③2-4	④1-3	⑤3-4	⑥1-2	70歳①	②	⑨			
21	女70歳2G		①2-3	②1-4	③2-4	④1-3	⑤3-4	⑥1-2	③	④	⑤	⑥	70歳⑦	
22	女子75歳以上		女75総当リーグ戦											

注

※大会終了後、総会を開催します。各チームの代表者は出席願います。

# 混合ダブルス 一般の部

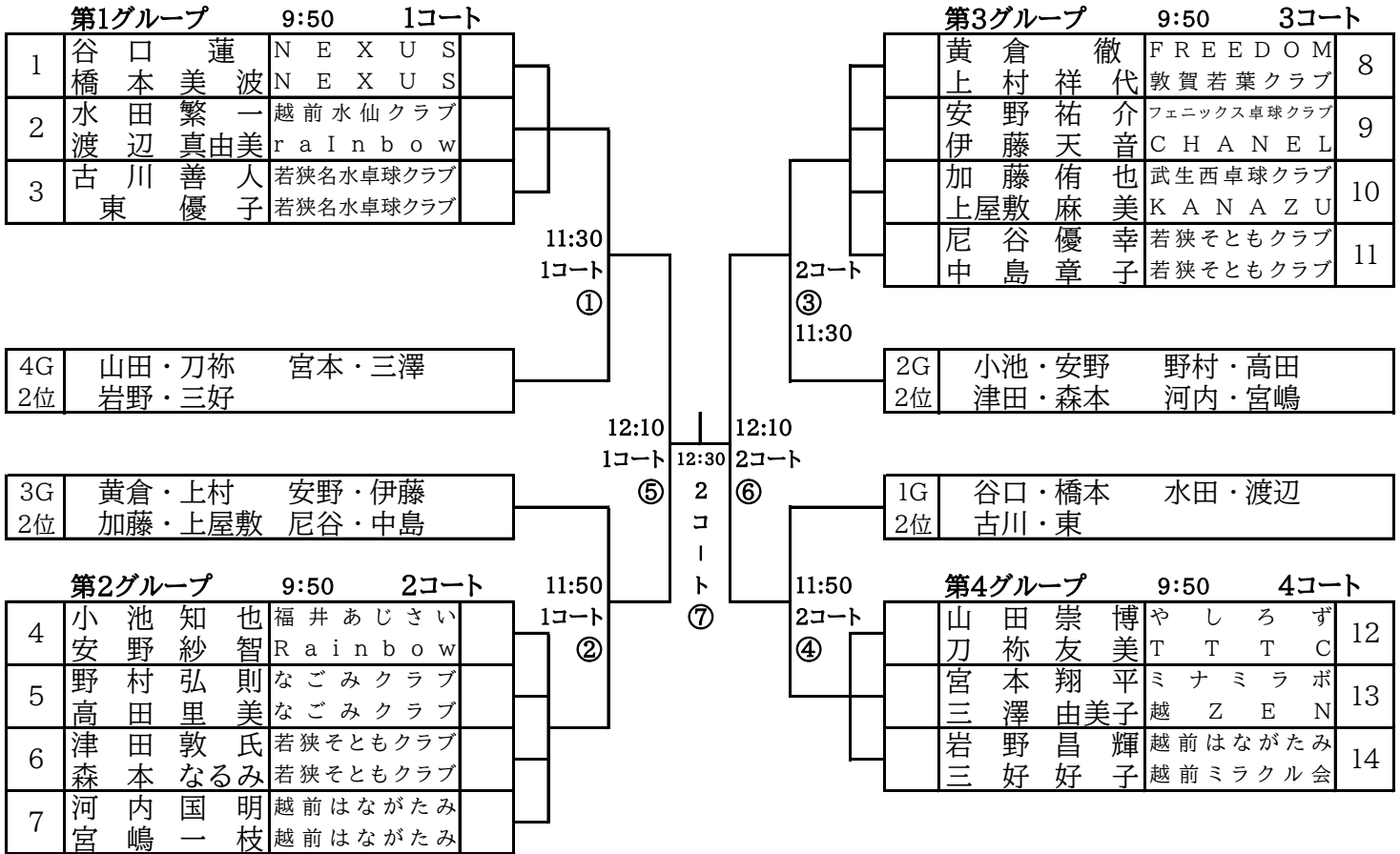
2026年 3月14日

鯖江市総合体育館

第19回福井県ラージボール卓球選手権大会

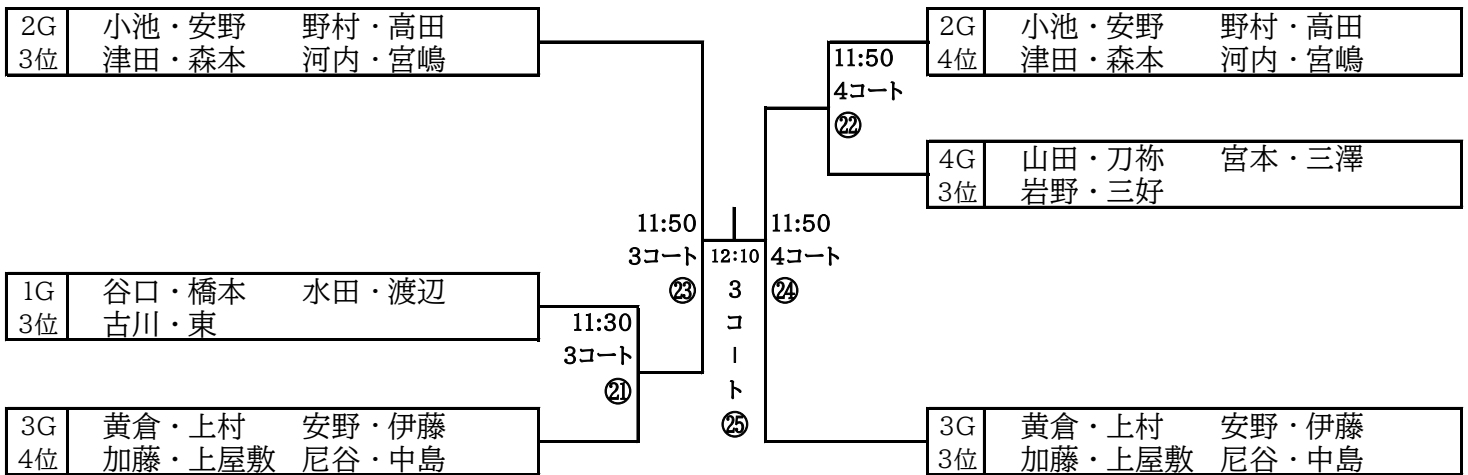
○番号は試合順

14組



# 混合ダブルス 一般の部 (Ⅱ部)

○番号は試合順



# 混合ダブルス 120歳以上の部

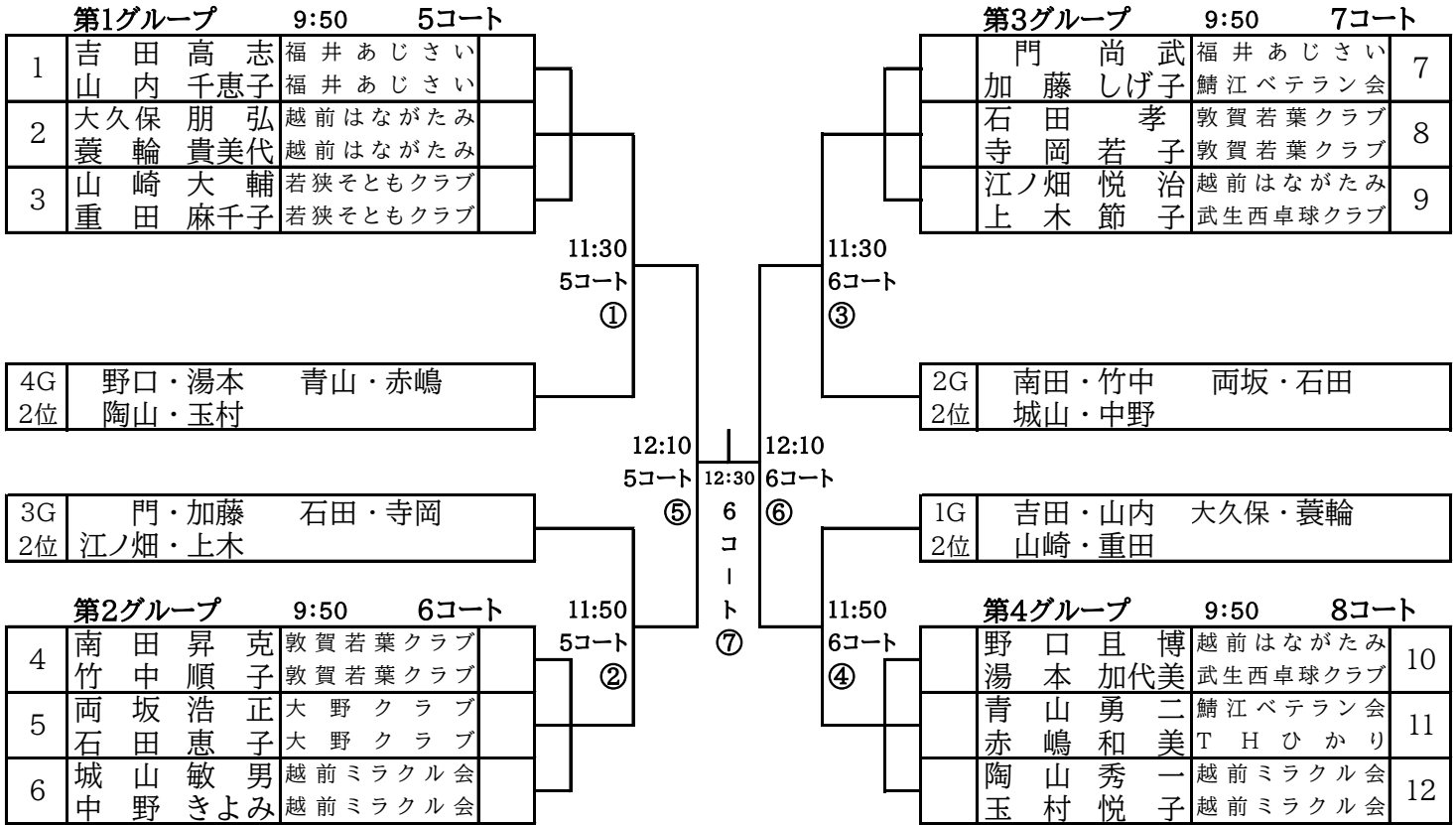
2026年 3月14日

鯖江市総合体育館

12組

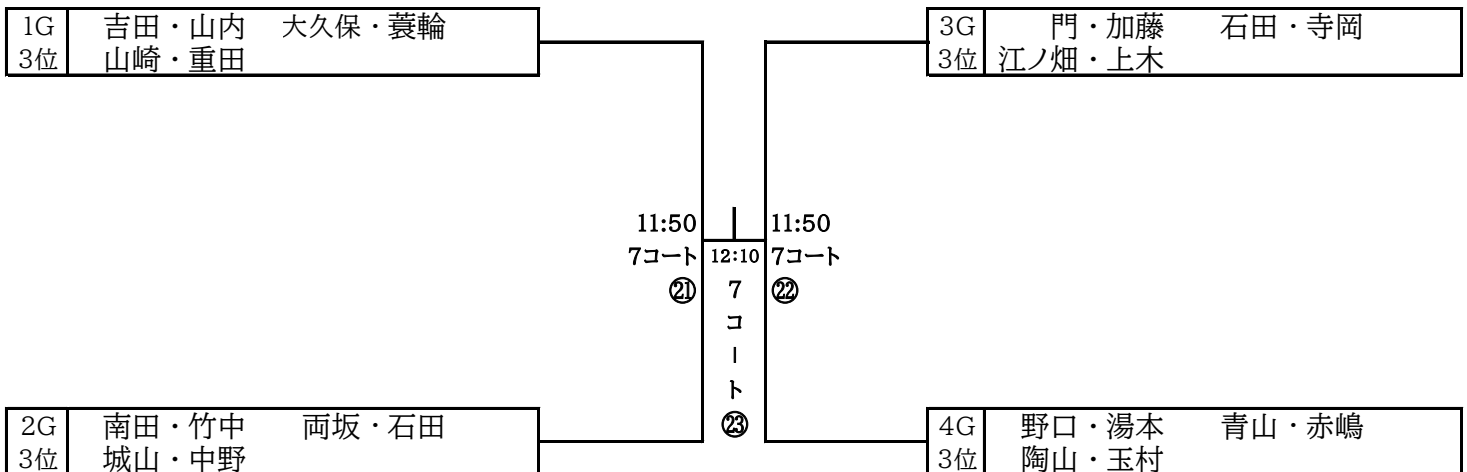
第19回福井県ラージボール卓球選手権大会

○番号は試合順



# 混合ダブルス 120歳以上の部 (Ⅱ部)

○番号は試合順



# 混合ダブルス 140歳以上の部

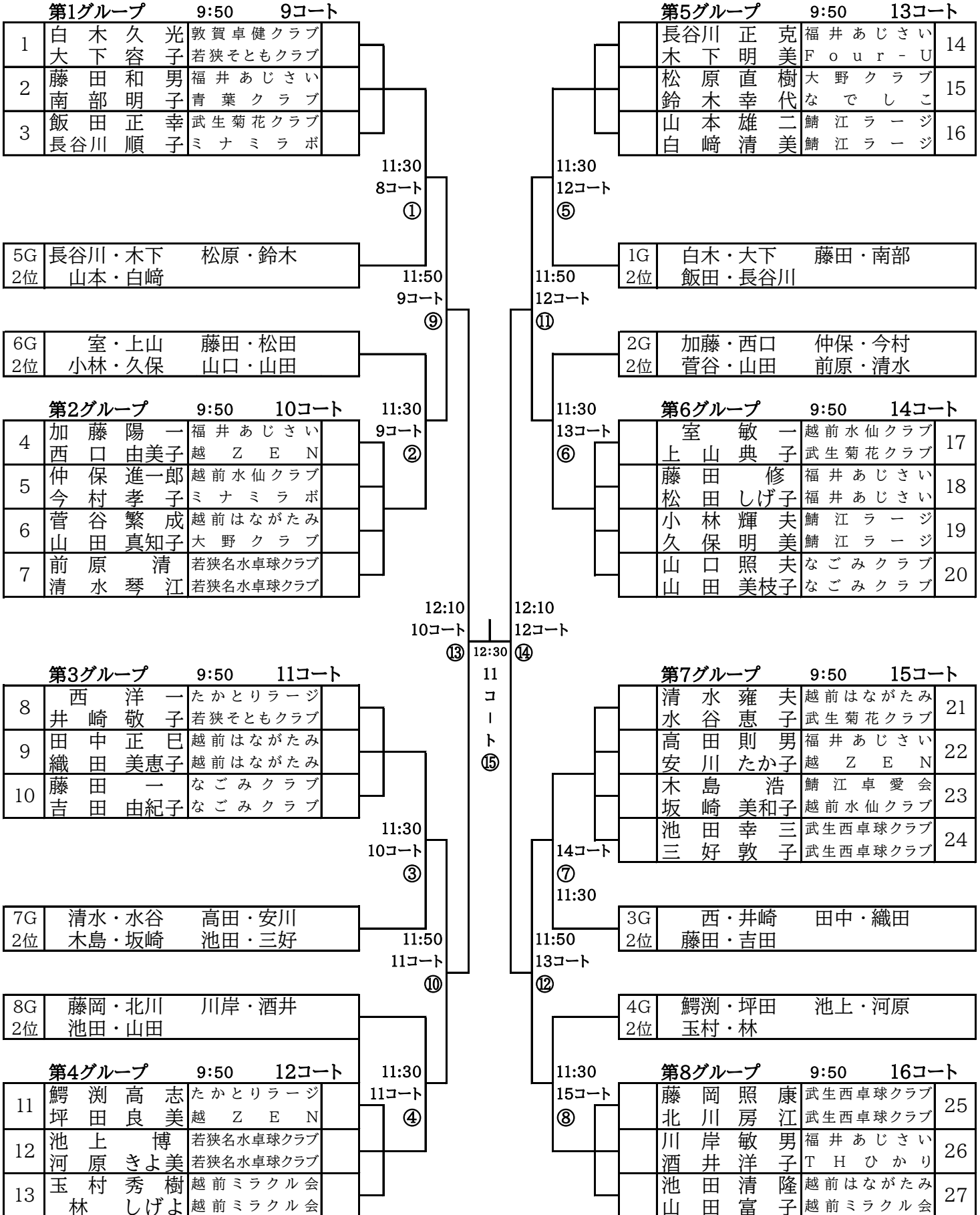
2026年 3月14日

鯖江市総合体育館

27組

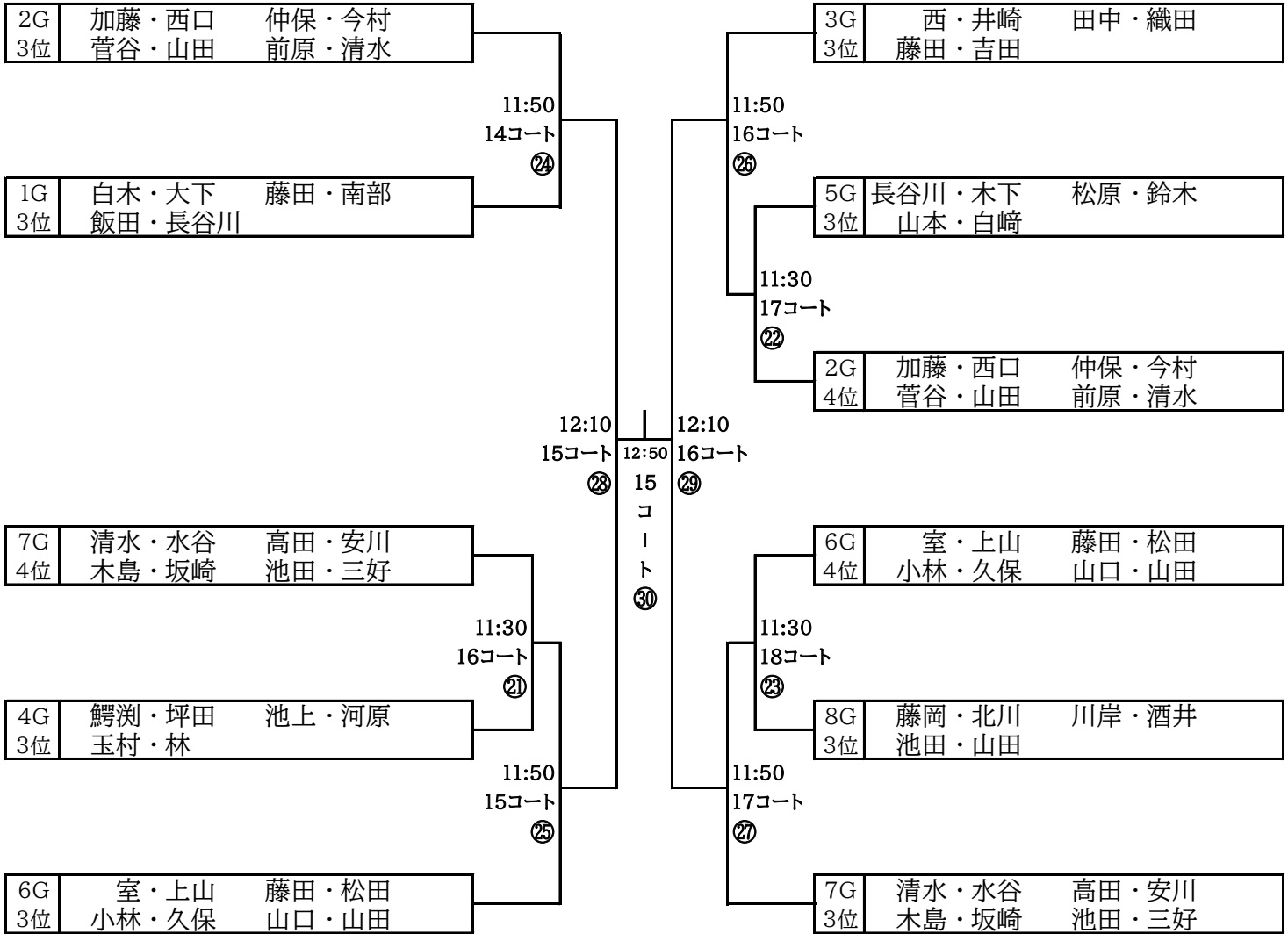
第19回福井県ラージボール卓球選手権大会

○番号は試合順



# 混合ダブルス 140歳以上の部 (Ⅱ部)

○番号は試合順



# 混合ダブルス 150歳以上の部

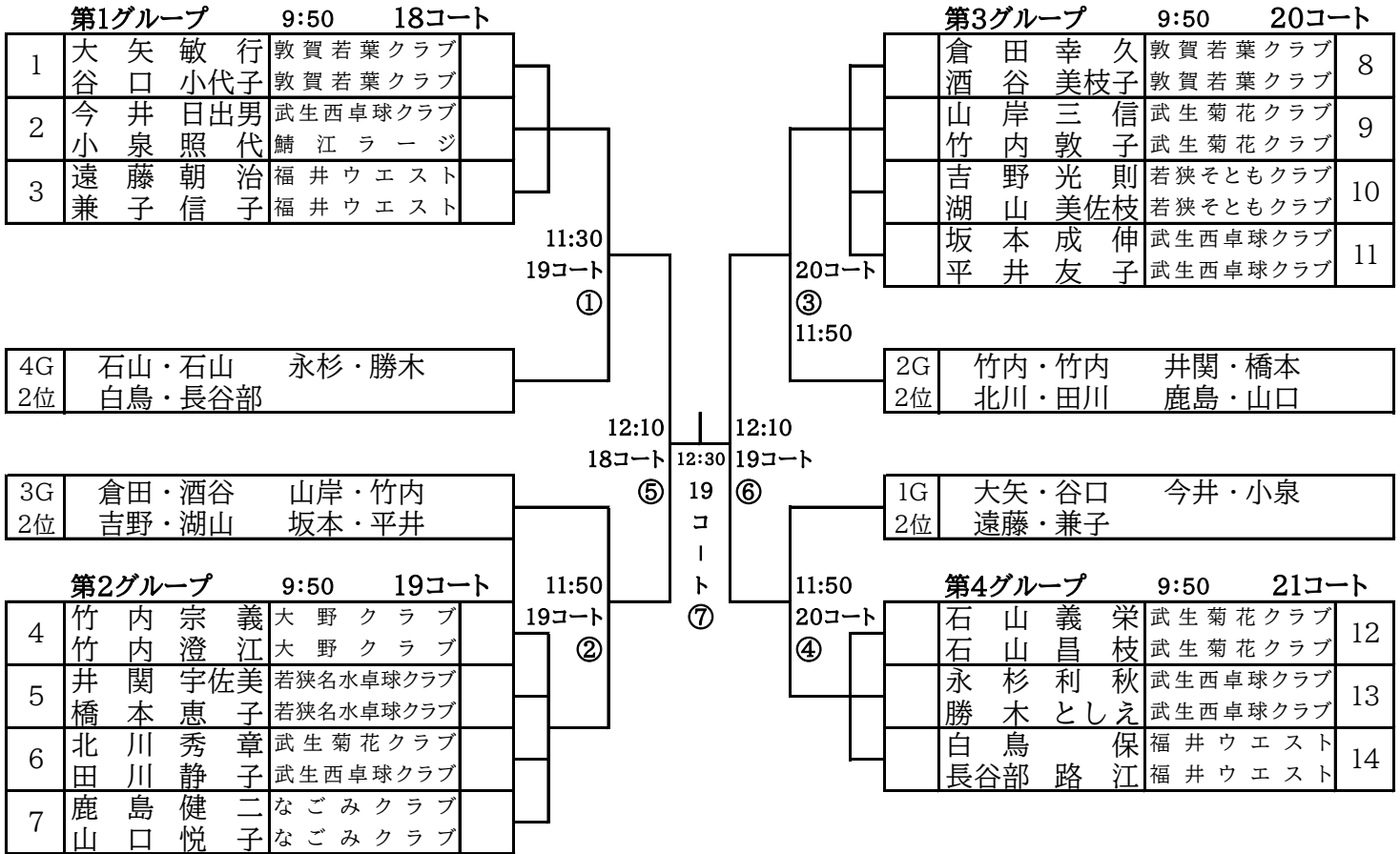
2026年 3月14日

鯖江市総合体育館

第19回福井県ラージボール卓球選手権大会

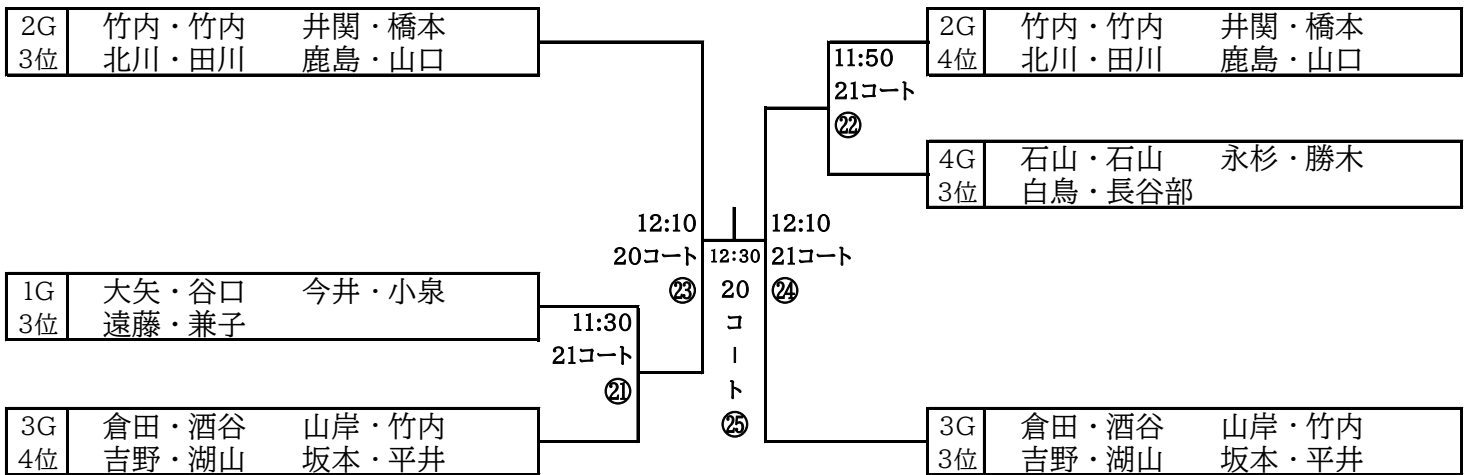
○番号は試合順

14組



# 混合ダブルス 150歳以上の部 (Ⅱ部)

○番号は試合順



# 男子シングルス 一般の部

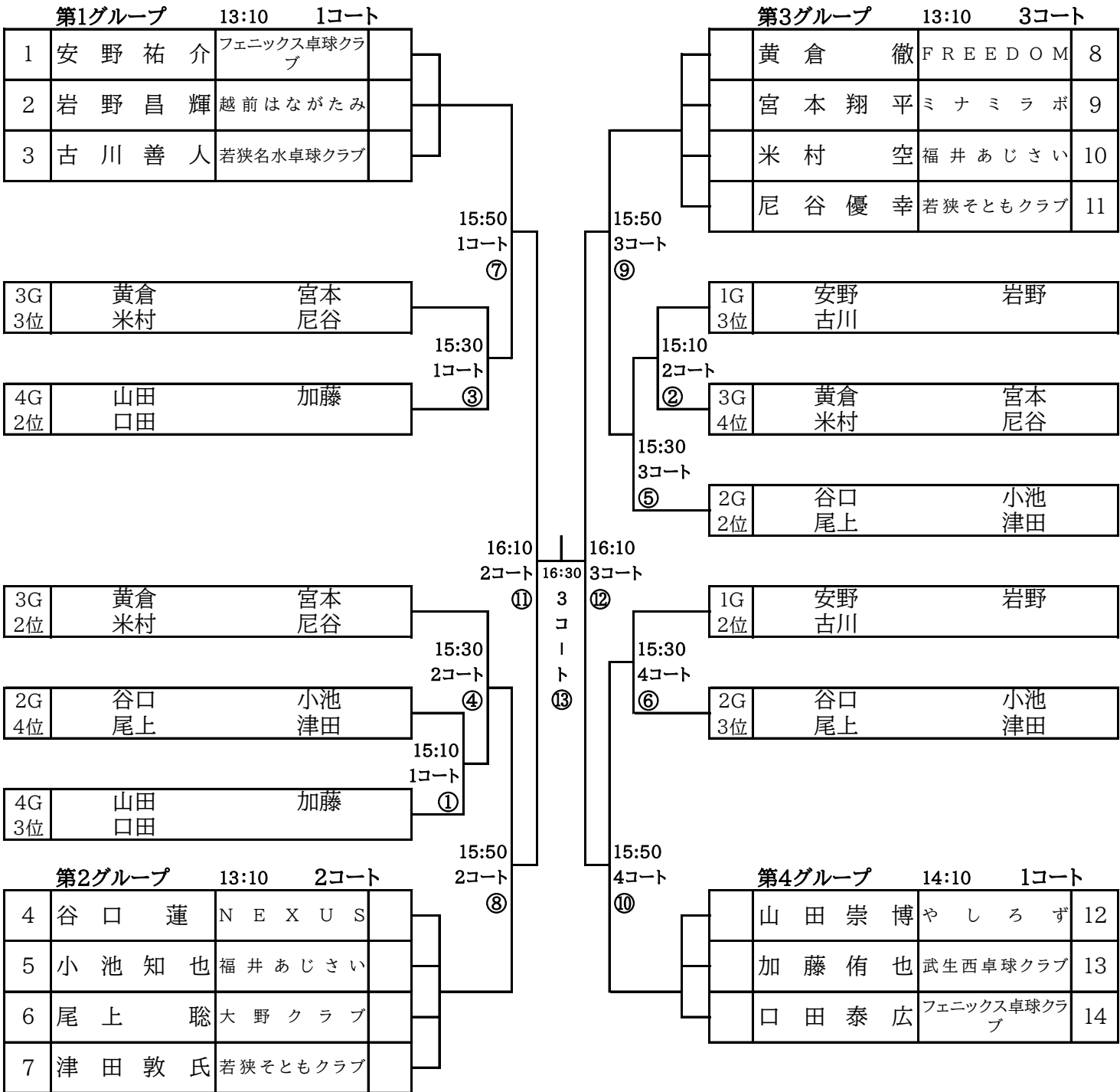
2026年 3月14日

鯖江市総合体育館

14人

第19回福井県ラージボール卓球選手権大会

○番号は試合順



# 男子シングルス 60歳以上の部

2026年 3月14日  
鯖江市総合体育館  
4人

第19回福井県ラージボール卓球選手権大会

○番号は試合順

13:10 4コート

			野村	野口	水田	大久保			得点	順位	備考
1	野村 弘 則	なごみクラブ	-	-	-						
2	野口 且 博	越前はながたみ	-	-	-						
3	水田 繁 一	越前水仙クラブ	-	-	-						
4	大久保 朋 弘	越前はながたみ	-	-	-						

試合順 ①2-3、②1-4、③2-4、④1-3、⑤3-4、⑥1-2

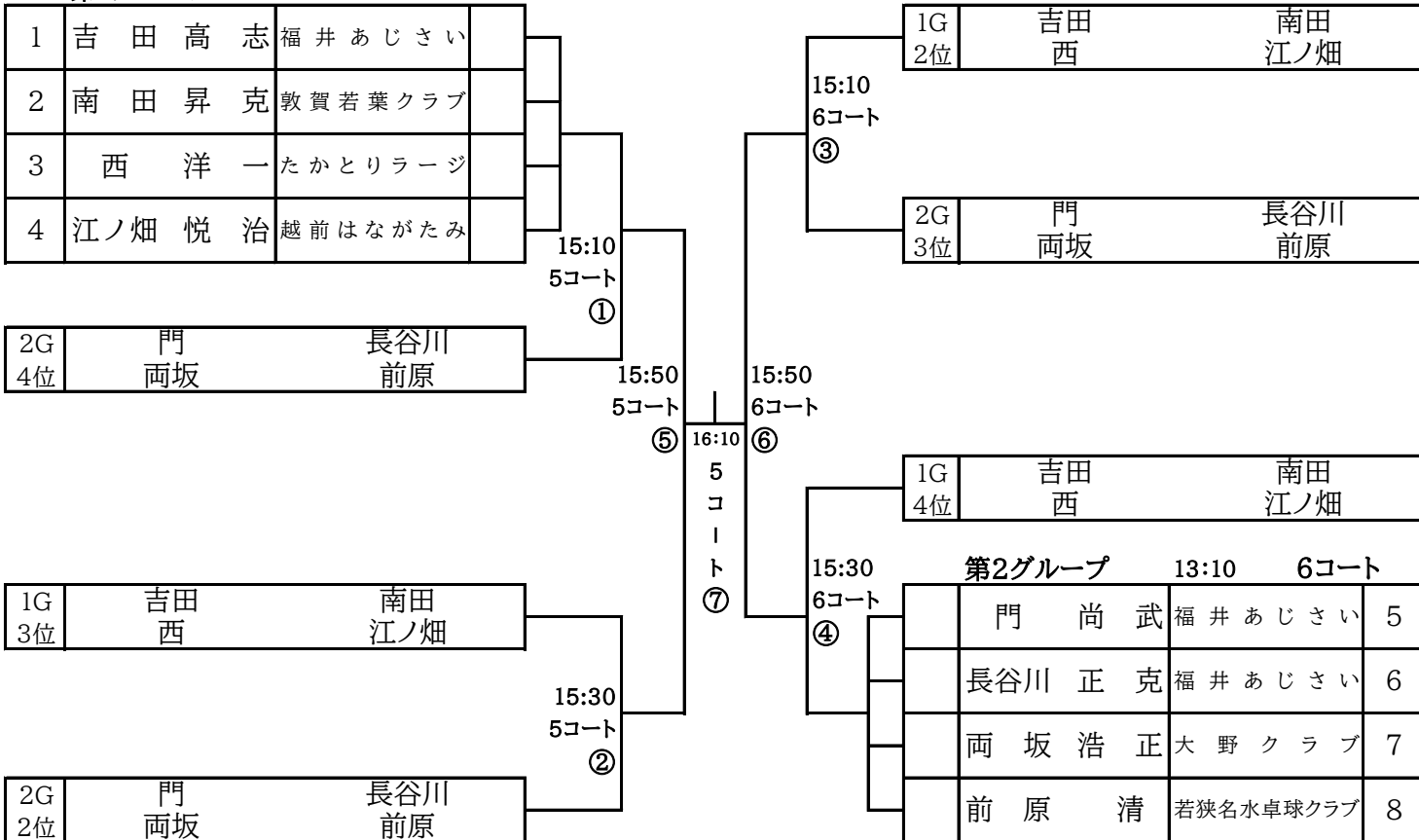
# 男子シングルス 65歳以上の部

2026年 3月14日  
鯖江市総合体育館  
8人

第19回福井県ラージボール卓球選手権大会

○番号は試合順

第1グループ 13:10 5コート

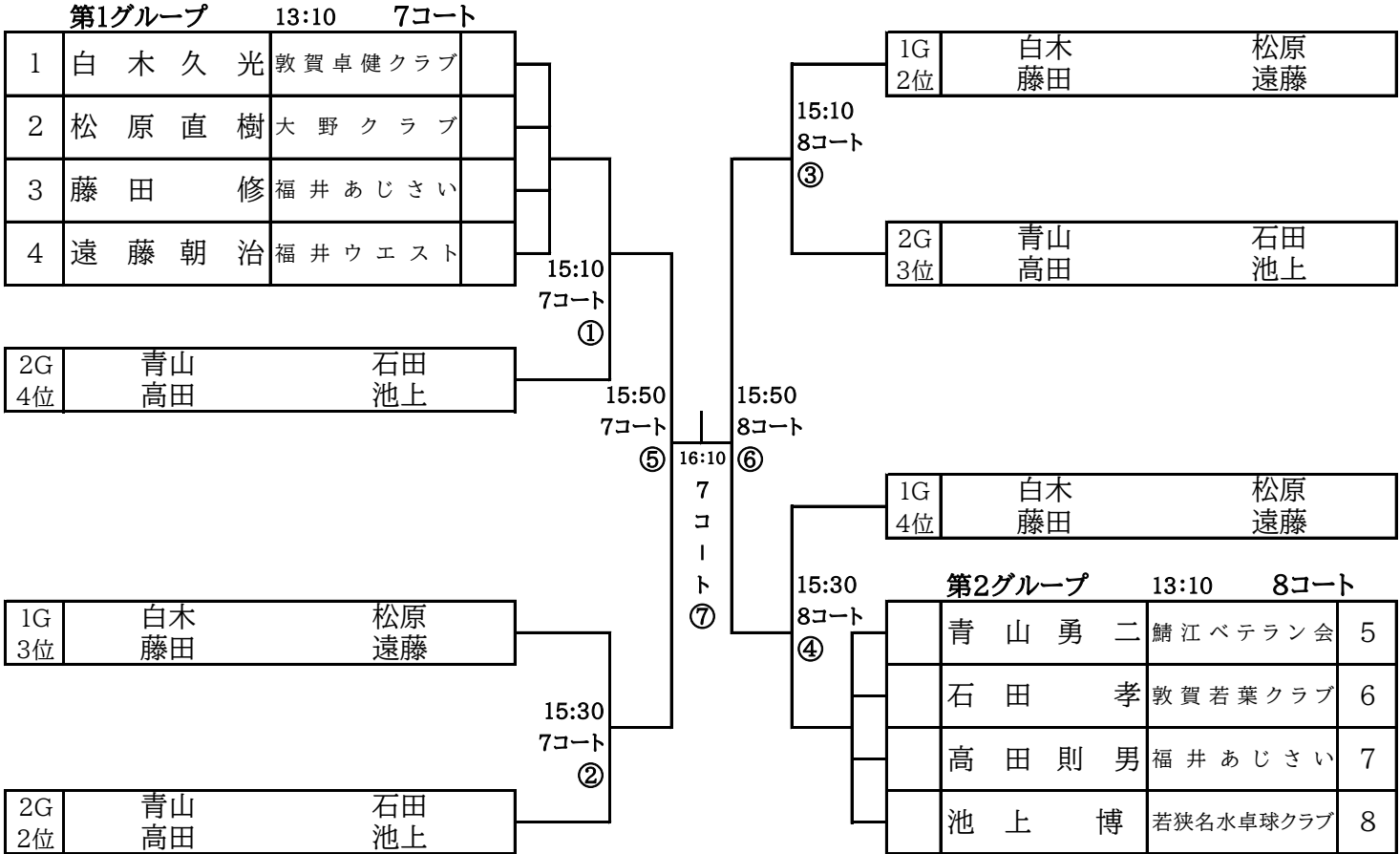


# 男子シングルス 70歳以上の部

2026年 3月14日  
鯖江市総合体育館  
8人

第19回福井県ラージボール卓球選手権大会

○番号は試合順



# 男子シングルス 80歳以上の部

2026年 3月14日  
鯖江市総合体育館  
5人

第19回福井県ラージボール卓球選手権大会

○番号は試合順

13:10 12コート

			清水	鰐淵	川岸	木島	坂本		得点	順位	備考
1	清水雍夫	越前はながたみ	-	-	-	-	-				
2	鰐淵高志	たかとりラージ	-	-	-	-	-				
3	川岸敏男	福井あじさい	-	-	-	-	-				
4	木島浩	鯖江卓愛会	-	-	-	-	-				
5	坂本成伸	武生西卓球クラブ	-	-	-	-	-				

試合順

①1-5、②2-4、③3-5、④1-4、⑤2-3、⑥4-5、⑦1-3、⑧2-5、⑨3-4、⑩1-2

# 男子シングルス 75歳以上の部

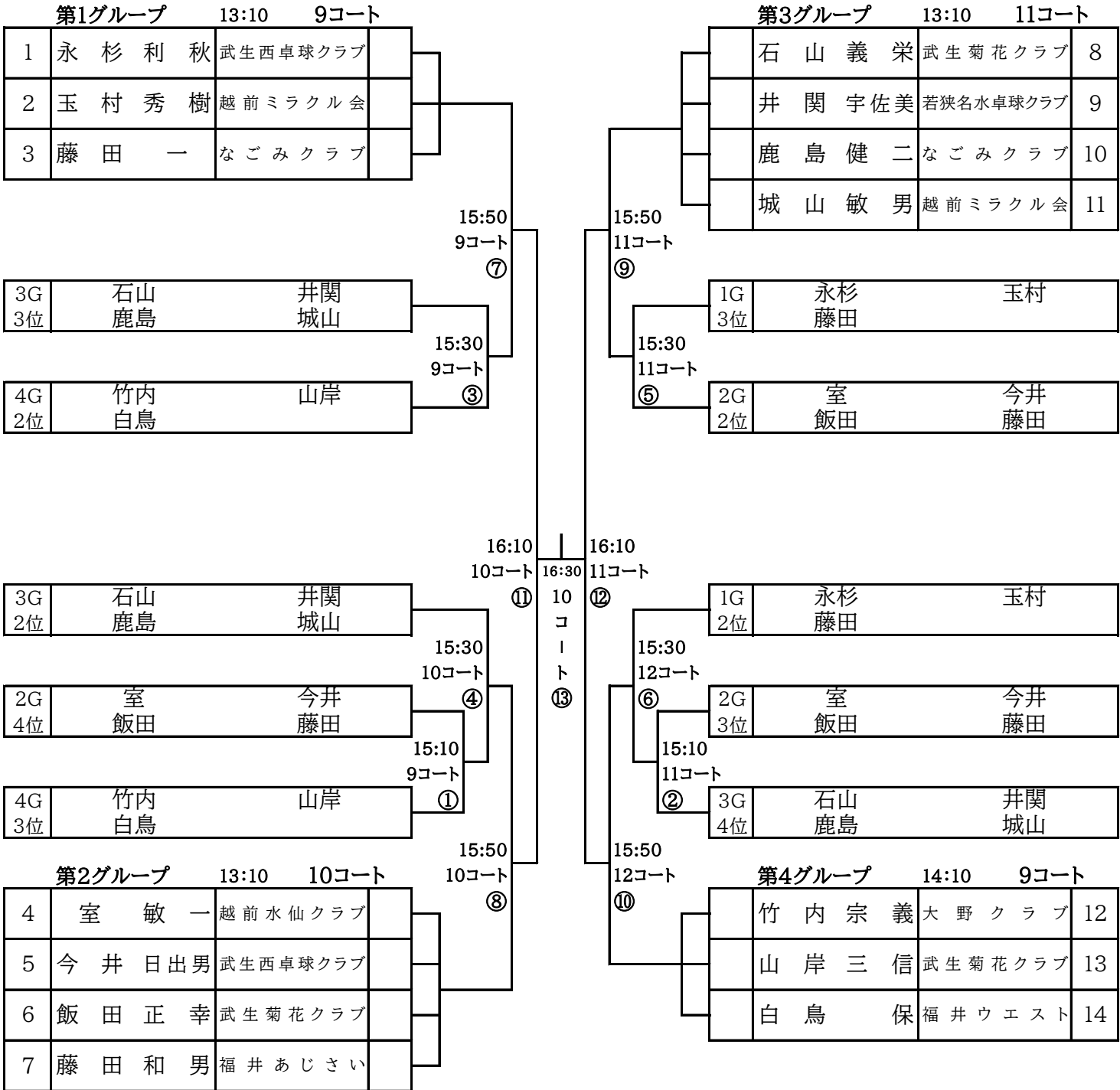
2026年 3月14日

鯖江市総合体育館

14人

第19回福井県ラージボール卓球選手権大会

○番号は試合順



# 女子シングルス 一般の部

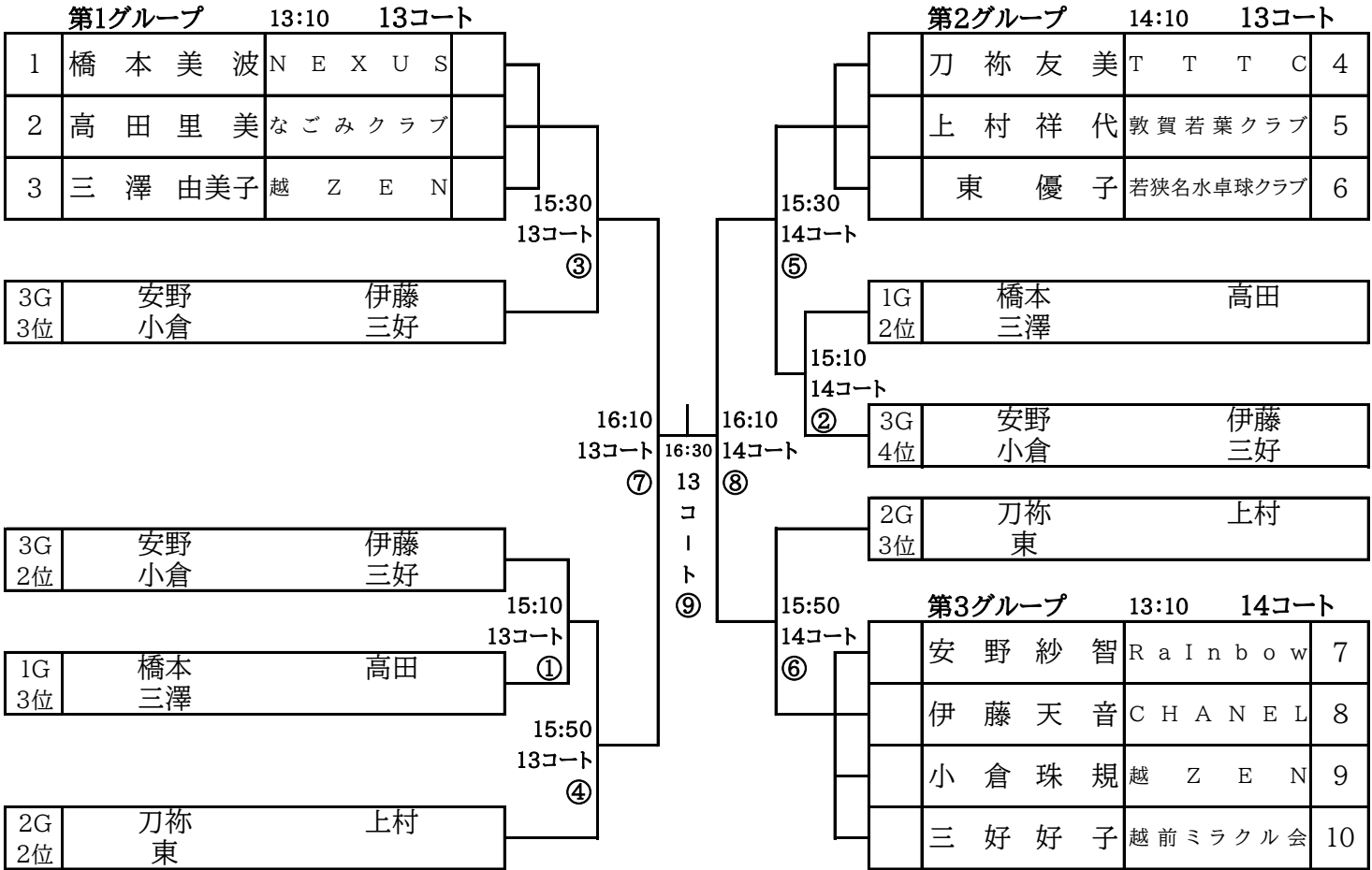
2026年 3月14日

鯖江市総合体育館

10人

第19回福井県ラージボール卓球選手権大会

○番号は試合順



# 女子シングルス 60歳以上の部

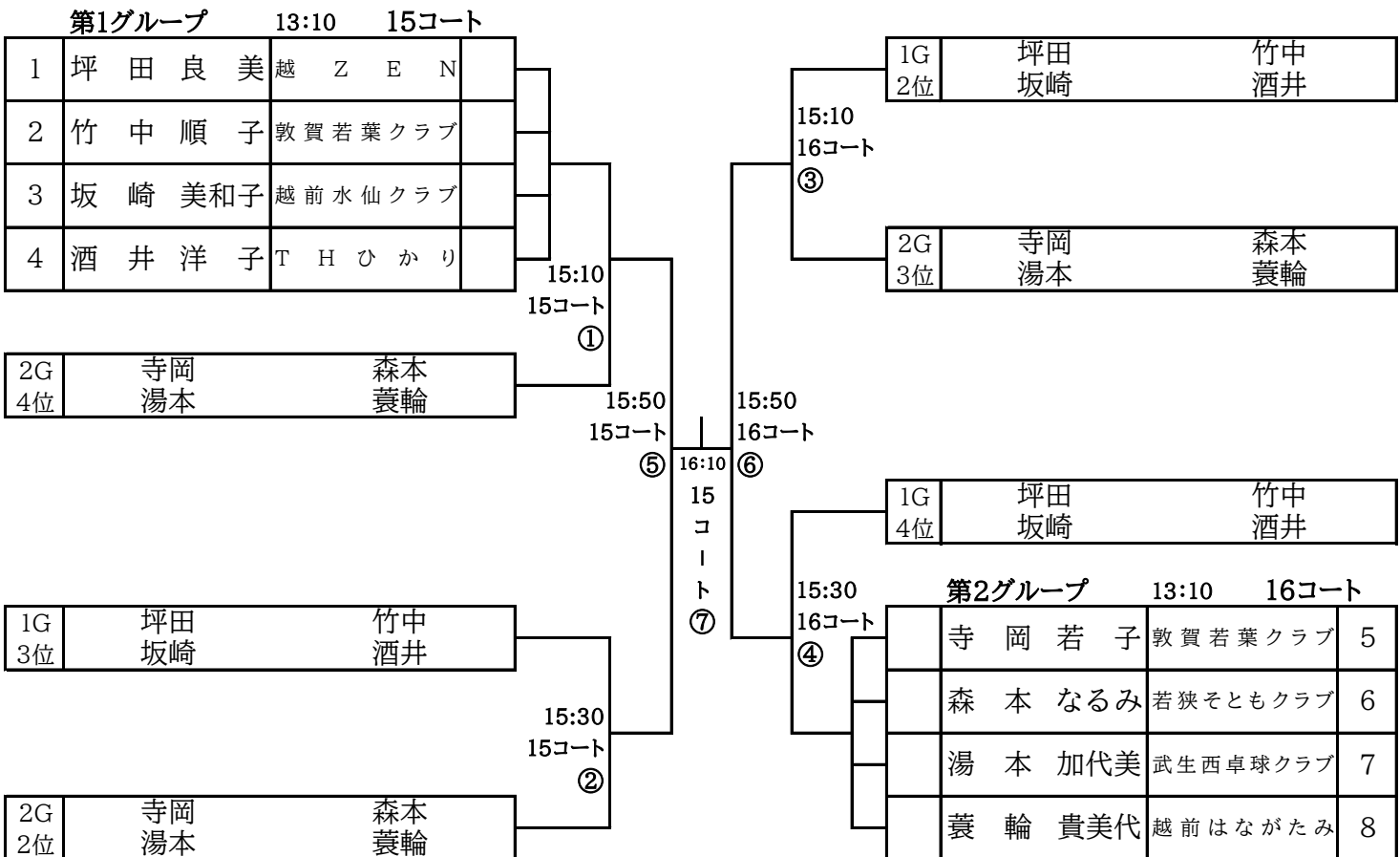
2026年 3月14日

鯖江市総合体育館

8人

第19回福井県ラージボール卓球選手権大会

○番号は試合順



# 女子シングルス 65歳以上の部

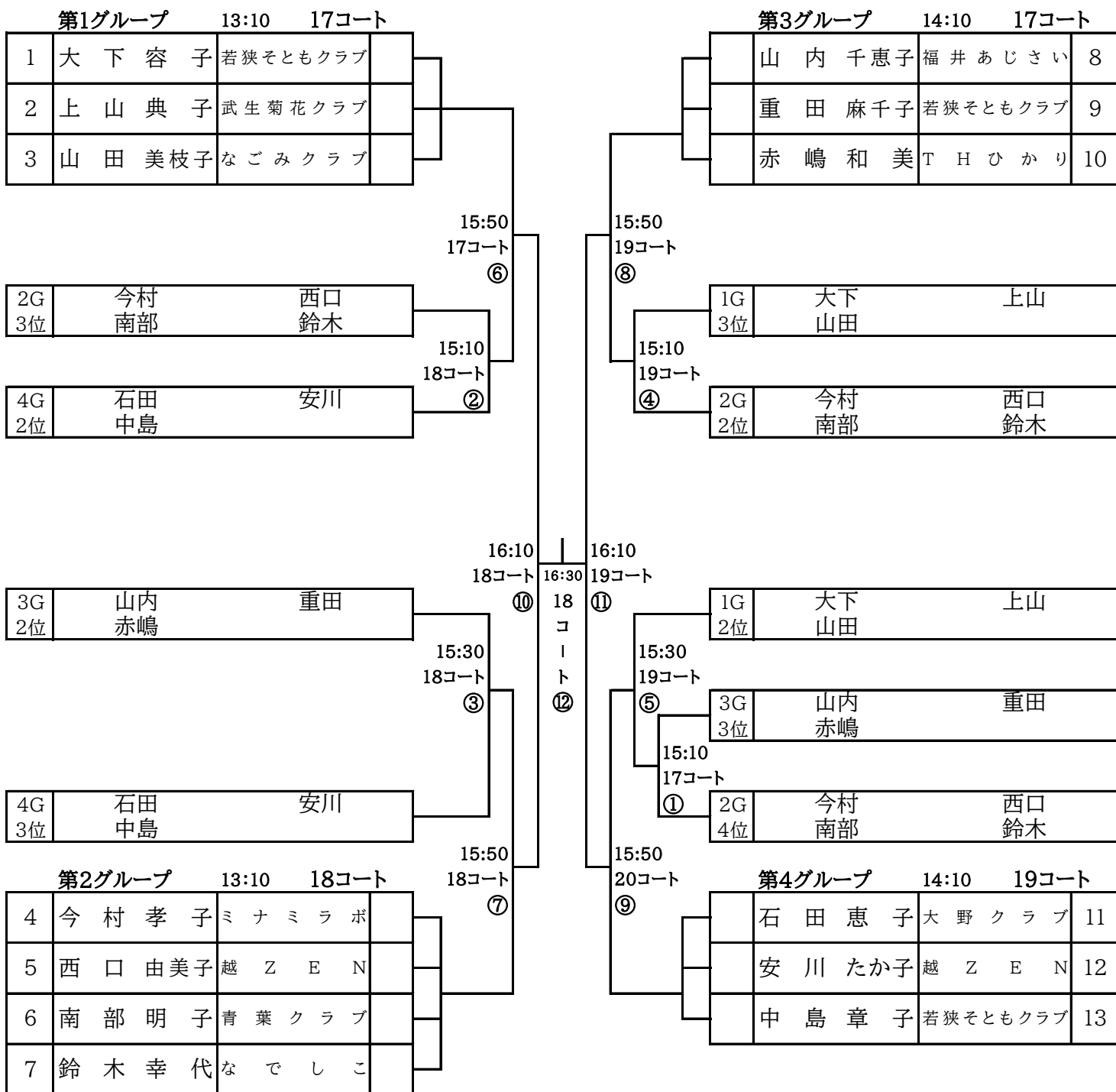
2026年 3月14日

鯖江市総合体育館

13人

第19回福井県ラージボール卓球選手権大会

○番号は試合順



# 女子シングルス 70歳以上の部

2026年 3月14日

鯖江市総合体育館

8人

第19回福井県ラージボール卓球選手権大会

○番号は試合順

## 第1グループ 13:10 20コート

1	加藤 しげ子	鯖江ベテラン会
2	河原 きよ美	若狭名水卓球クラブ
3	吉田 由紀子	なごみクラブ
4	長谷川 順子	ミナミラボ

2G	木下 山田	松田 清水
4位		

1G	加藤 吉田	河原 長谷川
3位		

2G	木下 山田	松田 清水
2位		

15:10  
20コート  
①

15:50  
21コート  
⑤

15:30  
20コート  
②

16:30  
21  
コート  
⑦

1G	加藤 吉田	河原 長谷川
2位		

15:10  
21コート  
③

2G	木下 山田	松田 清水
3位		

16:10  
21コート  
⑥

1G	加藤 吉田	河原 長谷川
4位		

15:30  
21コート  
④

## 第2グループ 13:10 21コート

	木下 明美	F o u r - U	5
	松田 しげ子	福井 あじさい	6
	山田 真知子	大野 クラブ	7
	清水 琴江	若狭名水卓球クラブ	8

# 女子シングルス 75歳以上の部

2026年 3月14日  
鯖江市総合体育館  
6人

第19回福井県ラージボール卓球選手権大会

○番号は試合順

13:10 22コート

			湖山	石山	井崎	橋本	竹内	山口	得点	順位	備考
1	湖山 美佐枝	若狭そともクラブ	-	-	-	-	-	-			
2	石山 昌枝	武生菊花クラブ	-	-	-	-	-	-			
3	井崎 敬子	若狭そともクラブ	-	-	-	-	-	-			
4	橋本 恵子	若狭名水卓球クラブ	-	-	-	-	-	-			
5	竹内 澄江	大野クラブ	-	-	-	-	-	-			
6	山口 悦子	なごみクラブ	-	-	-	-	-	-			

試合順 ①1-2、②3-4、③5-6、④2-3、⑤1-5、⑥4-6、⑦2-5、⑧1-4、⑨3-6、⑩4-5

⑪1-3、⑫2-6、⑬3-5、⑭2-4⑮1-6

# 女子シングルス 80歳以上の部

2026年 3月14日  
鯖江市総合体育館  
3人

第19回福井県ラージボール卓球選手権大会

○番号は試合順

13:10 19コート

			竹内	寶田	馬路				得点	順位	備考
1	竹内 敦子	武生菊花クラブ	-	-	-						
2	寶田 房子	なごみクラブ	-	-	-						
3	馬路 紀洋子	ミナミラボ	-	-	-						

試合順 ①2-3、②1-3、③1-2