

令和8年度 第10回 福井県ラージボール卓球
ダブルス大会



主催 福井県卓球協会

主管 福井県ラージボール卓球協会

後援 福井新聞社

協賛 株式会社寺下機型製作所
豊國福井株式会社
福井新聞九頭竜森田販売店
ミナミ卓球用品

期日 令和8年6月14日(日)

会場 丹南総合公園体育館

目 次

競 技 上 の 注 意	1
混 合 ダ ブ ル ス 99 歳 以 下	2
混 合 ダ ブ ル ス 100 歳 以 上	3
混 合 ダ ブ ル ス 140 歳 以 上	4
混 合 ダ ブ ル ス 150 歳 以 上	5
男 子 ダ ブ ル ス 99 歳 以 下	6
男 子 ダ ブ ル ス 100 歳 以 上	7
男 子 ダ ブ ル ス 140 歳 以 上	8
男 子 ダ ブ ル ス 150 歳 以 上	9
女 子 ダ ブ ル ス 99 歳 以 下	10
女 子 ダ ブ ル ス 100 歳 以 上	11
女 子 ダ ブ ル ス 140 歳 以 上	12
女 子 ダ ブ ル ス 150 歳 以 上	13
タ イ ム テ ー ブ ル	14

競技上の注意

1. 競技ルールについて

現行のラージボール卓球ルールを適用します。

但し、促進ルールは適用しません。

使用球は、日本卓球協会公認プラスチック球(ニッタク44mm)を使用する。

2. ラケット、ラバーについて

(1)ラケット本体を覆っているラバーの表面、あるいは被覆されていない本体の表面は無光沢で、片方は黒、他方は片方の黒やボールの色とははっきり区別できる明るい色とします。

(2)ラバーは国際卓球連盟または公益財団日本卓球協会公認の表ソフトラバーのみ使用できますが、粒高ラバーは使用禁止です。

(3)ラケットの使用しない面であっても、使用禁止されているラバーを貼ることはできません。

3. 競技服装について

(1)公益財団法人日本卓球協会が公認したJTТАワッペンがついているものを着用します。

(2)公認メーカーのものでもJTТАワッペンがついていないものは着用できません。

(3)テニスウェアやゴルフシャツ等では競技できません。

4. ゼッケンについて

・令和8年度の公益財団日本卓球協会指定のゼッケンを着用して競技を行ってください。

5. 審判について

(1)リーグ戦は、選手の相互審判で競技を進めます。

※4組リーグ戦審判は、試合のない方が協力をお願いします。

(2)リーグ内で「番号の一番上の組」が進行します。

(3)リーグ戦の試合終了後、「リーグ内で1位の組」が、結果、カゴ、試合球、筆記用具等の一式を本部席へ持って行ってください。

(4)トーナメント1回戦の審判は、指定コートの最初の試合を次の試合の「組」に協力をお願いし、その後は敗者審判とします。

(5)トーナメント戦は、記録用紙がないので本部の指示に基づき進行してください。

6. 一般的な注意事項

(1)試合予定時刻を確認し、早めに指定されたコートに待機してください。

(2)昼食休憩は、進行の様子を見て、時間があれば30分程度とる予定です。

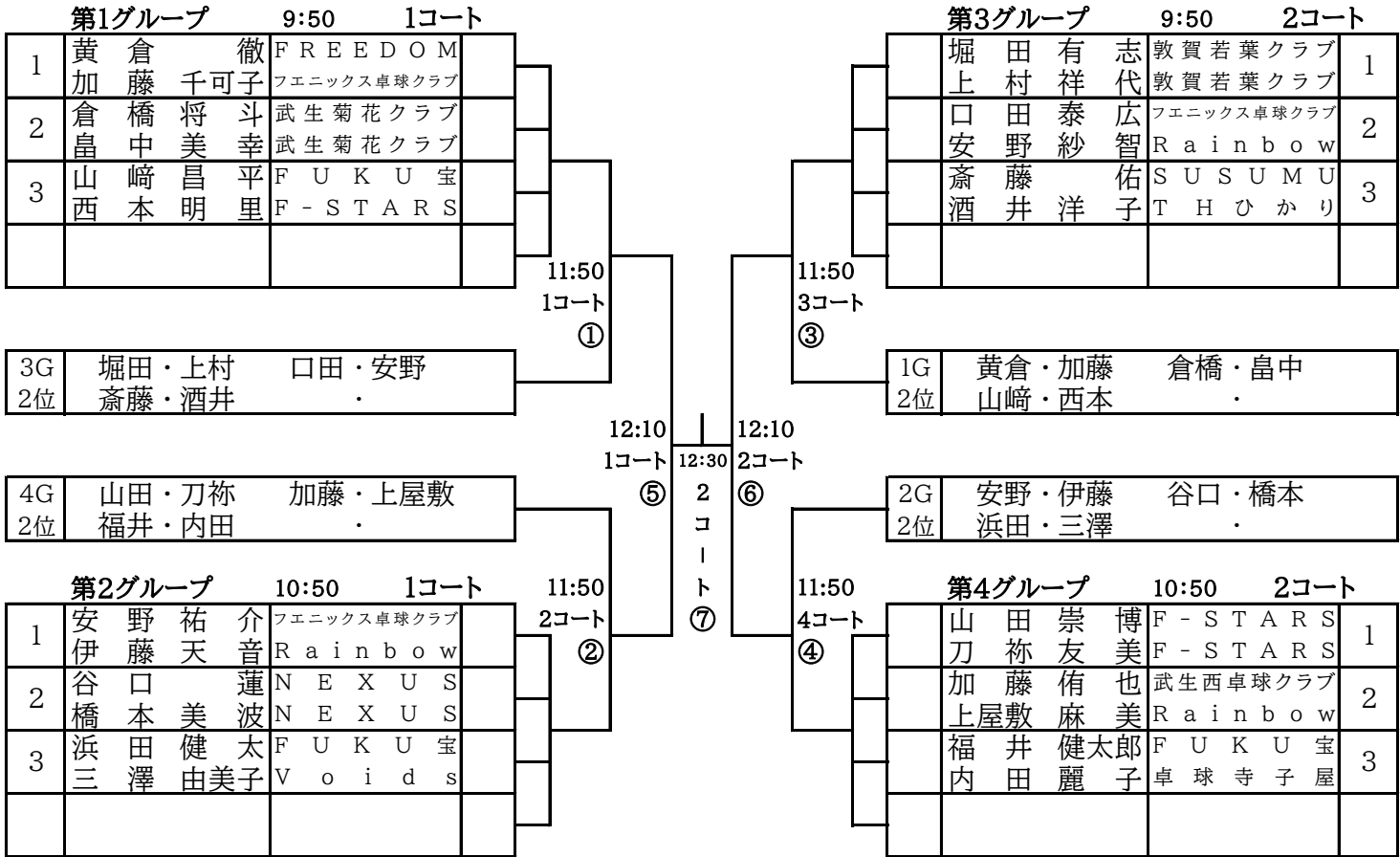
(3)ケガの無いように各自で準備運動をしてください。

混合ダブルス99歳以下

2026年 6月14日
丹南総合公園体育館
12組

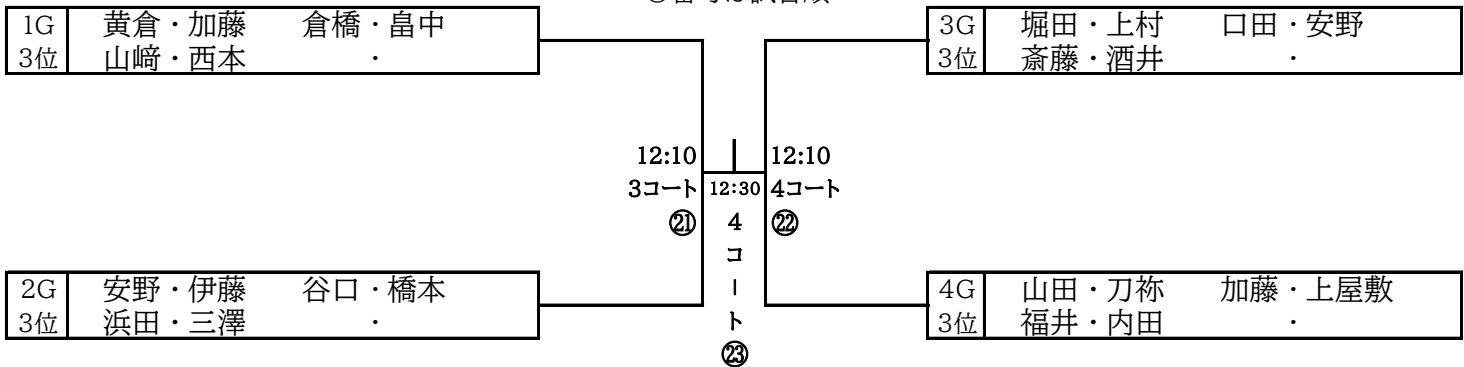
第10回福井県ラージボール卓球ダブルス大会

○番号は試合順



混合ダブルス99歳以下 (Ⅱ部)

○番号は試合順



混合ダブルス100歳以上

2026年 6月14日

丹南総合公園体育館

第10回福井県ラージボール卓球ダブルス大会

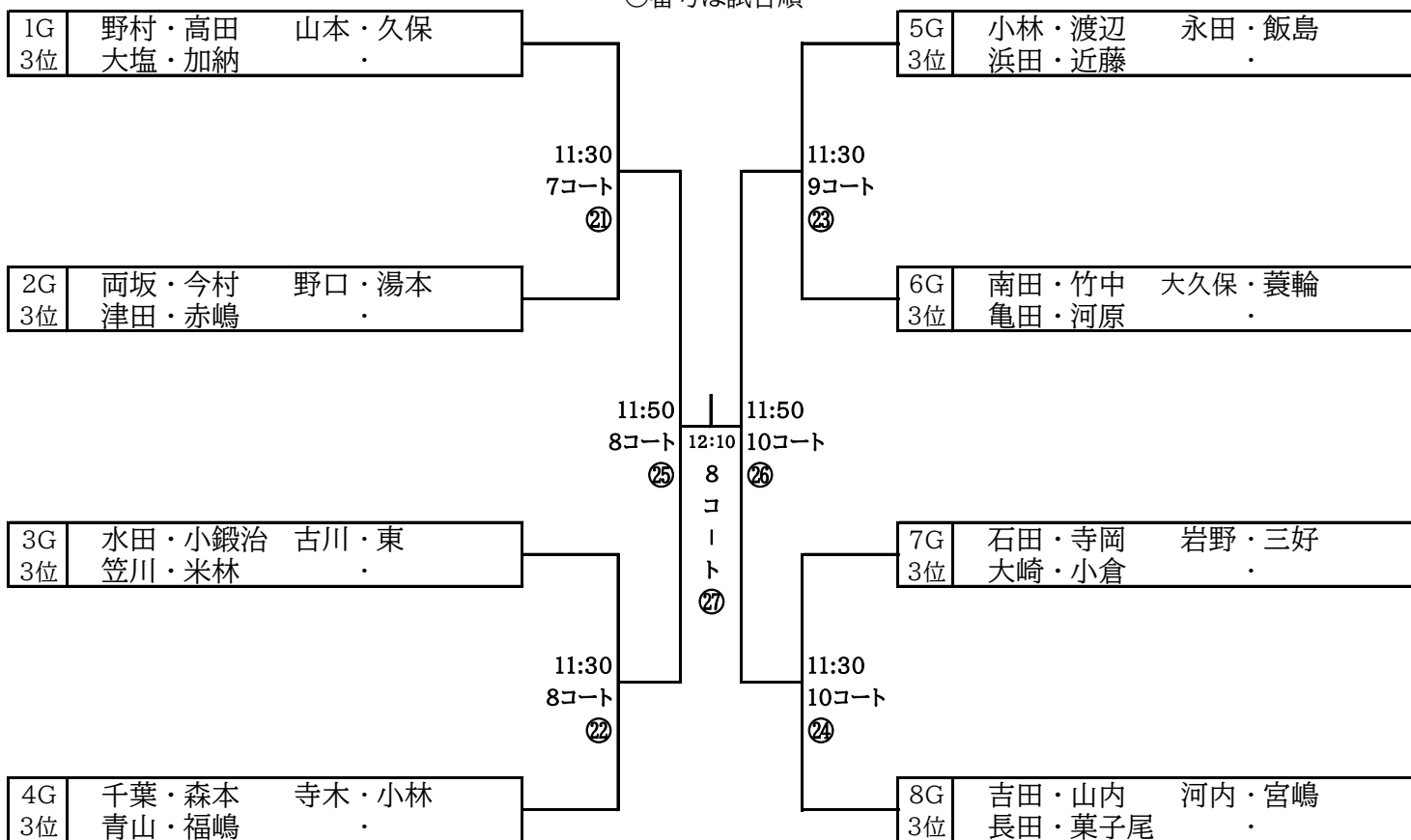
○番号は試合順

24組

第1グループ 9:50 3コート				第5グループ 9:50 7コート			
1	野村弘則	F U K U 宝		小林仁一郎	大野クラブ		1
	高田里美	F U K U 宝		渡辺真由美	Rainbow		
2	山本泰徳	ふくしん卓球愛好会		永田耕三	越前はながたみ		2
	久保明美	鯖江ラージ		飯島まさ子	武生菊花クラブ		
3	大塩昭二	五湖クラブ		浜田秀之	F U K U 宝		3
	加納貴美子	ミナミラボ		近藤直美	越ZEN		
10:50 4コート ①				10:50 8コート ⑤			
5G	小林・渡辺	永田・飯島		1G	野村・高田	山本・久保	
2位	浜田・近藤	.		2位	大塩・加納	.	
11:30 3コート ⑨				11:30 5コート ⑪			
6G	南田・竹中	大久保・蓑輪		2G	両坂・今村	野口・湯本	
2位	亀田・河原	.		2位	津田・赤嶋	.	
第2グループ 9:50 4コート				第6グループ 9:50 8コート			
1	両坂浩正	大野クラブ		南田昇克	敦賀若葉クラブ		1
	今村孝子	ミナミラボ		竹中順子	敦賀若葉クラブ		
2	野口且博	越前はながたみ		大久保朋弘	越前はながたみ		2
	湯本加代美	武生西卓球クラブ		蓑輪貴美代	越前はながたみ		
3	津田敦氏	若狭そともクラブ		亀田隆弥	若狭名水卓球クラブ		3
	赤嶋和美	T H ひかり		河原きよ美	若狭名水卓球クラブ		
11:10 4コート ②				11:10 8コート ⑥			
11:50 5コート ⑬				11:50 6コート ⑭			
第3グループ 9:50 5コート				第7グループ 9:50 9コート			
1	水田繁一	越前水仙クラブ		石田孝子	敦賀若葉クラブ		1
	小鍛治千恵	武生菊花クラブ		寺岡若子	敦賀若葉クラブ		
2	古川善人	若狭名水卓球クラブ		岩野昌輝	越前はながたみ		2
	東優子	若狭名水卓球クラブ		三好好子	越前ミラクル会		
3	笠川由也	F U K U 宝		大崎恭範	V o i d s		3
	米林泰子	敦賀卓健		小倉珠規	越ZEN		
10:50 6コート ③				10:50 10コート ⑦			
7G	石田・寺岡	岩野・三好		3G	水田・小鍛治	古川・東	
2位	大崎・小倉	.		2位	笠川・米林	.	
11:30 4コート ⑩				11:30 6コート ⑫			
8G	吉田・山内	河内・宮嶋		4G	千葉・森本	寺木・小林	
2位	長田・菓子尾	.		2位	青山・福嶋	.	
第4グループ 9:50 6コート				第8グループ 9:50 10コート			
1	千葉龍一	敦賀若葉クラブ		吉田高志	福井あじさいクラブ		1
	森本なるみ	若狭そともクラブ		山内千恵子	福井あじさいクラブ		
2	寺木巧	F U K U 宝		河内国明	越前はながたみ		2
	小林富美子	F U K U 宝		宮嶋一枝	越前はながたみ		
3	青山勇二	鯖江ベテラン会		長田貢一	F U K U 宝		3
	福嶋多佳子	越前はながたみ		菓子尾千代子	なごみクラブ		
11:10 6コート ④				11:10 10コート ⑧			

混合ダブルス100歳以上 (Ⅱ部)

○番号は試合順



混合ダブルス140歳以上

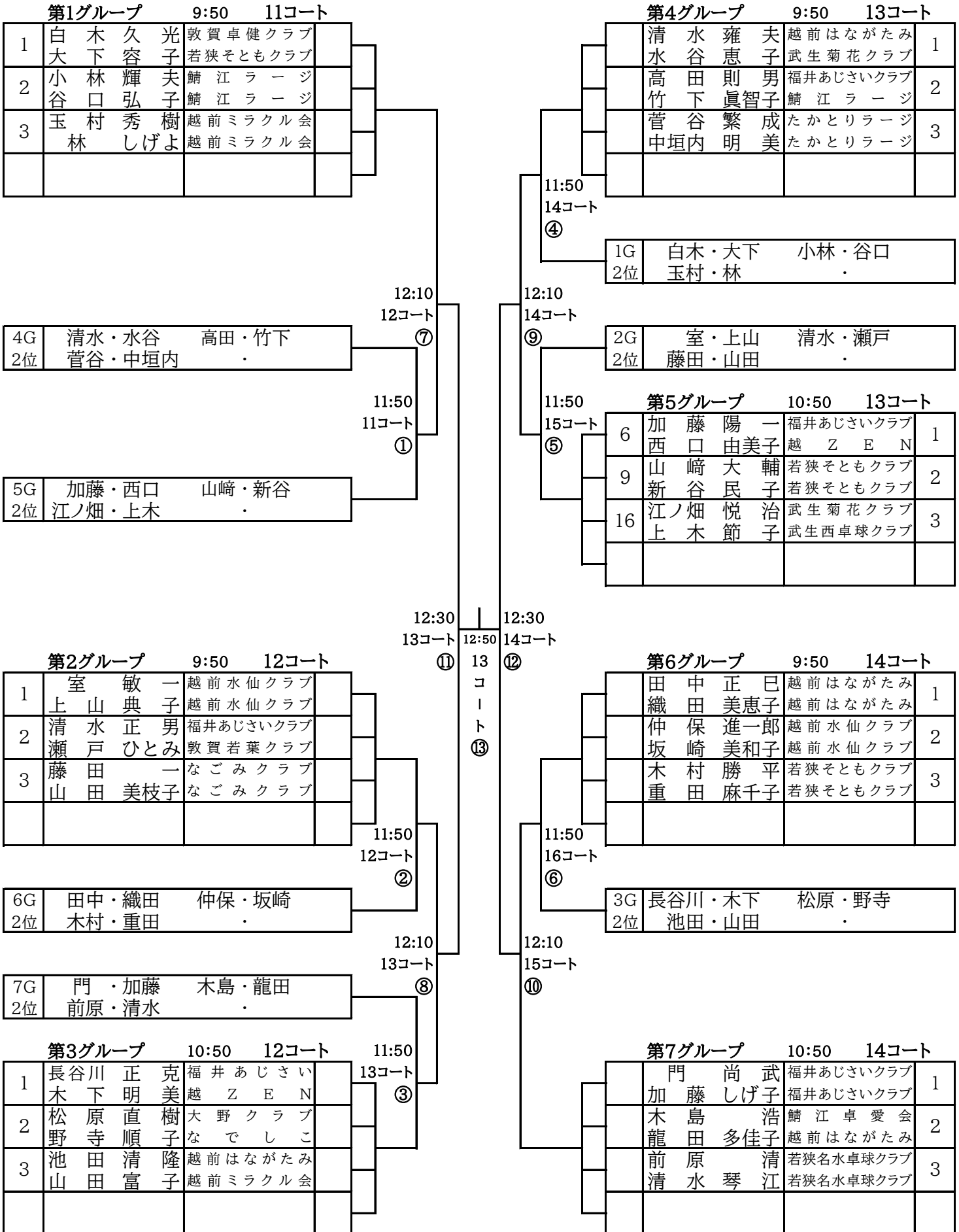
2026年 6月14日

丹南総合公園体育館

21組

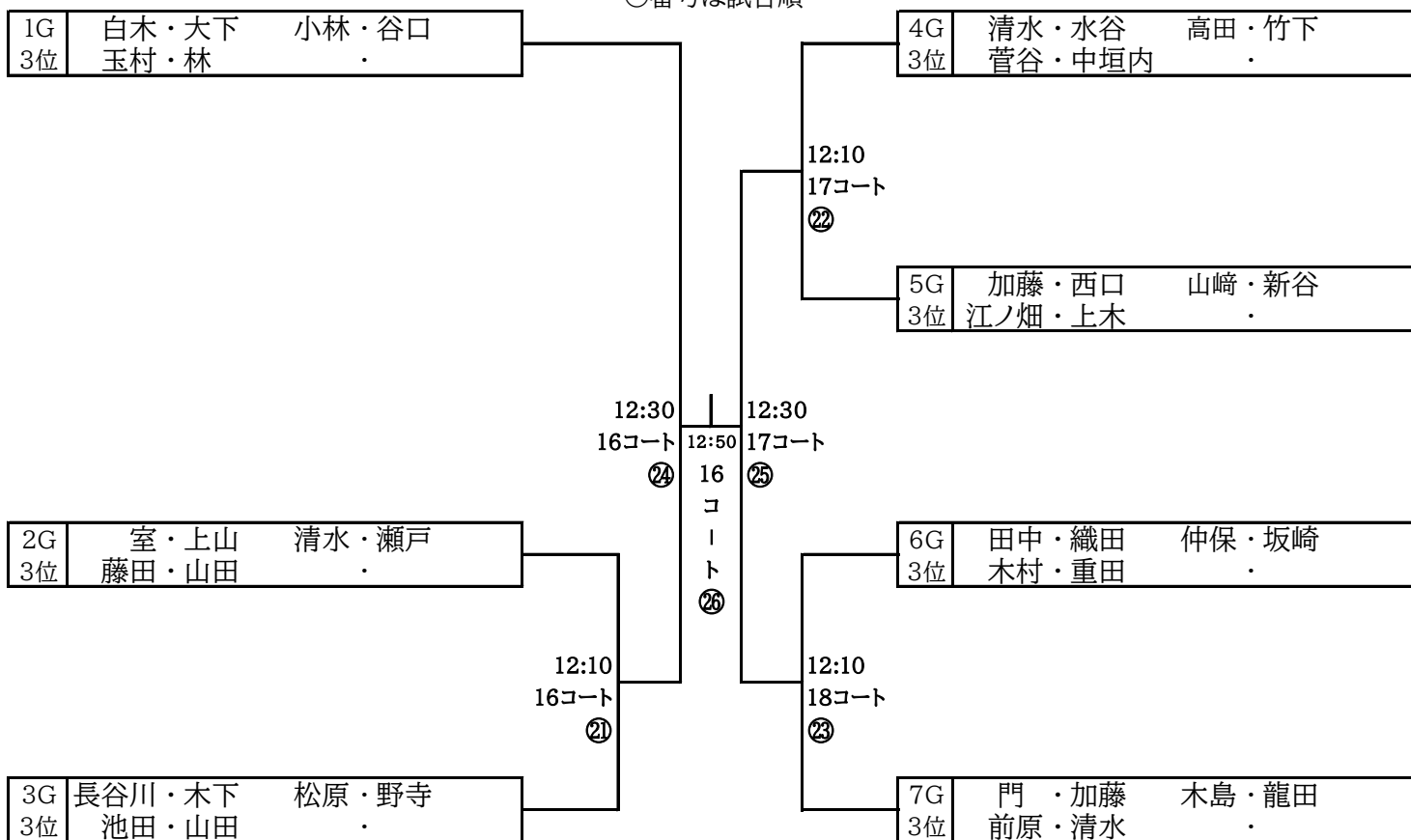
第10回福井県ラージボール卓球ダブルス大会

○番号は試合順



混合ダブルス140歳以上 (Ⅱ部)

○番号は試合順



混合ダブルス150歳以上

2026年 6月14日

丹南総合公園体育館

24組

第10回福井県ラージボール卓球ダブルス大会

○番号は試合順

第1グループ 9:50 15コート

1	倉田 幸久	敦賀若葉クラブ	
	酒谷 美枝子	敦賀若葉クラブ	
2	竹内 憲一	武生西卓球クラブ	
	田川 静子	武生西卓球クラブ	
3	山口 佐敏	五湖クラブ	
	山口 恵美子	五湖クラブ	

5G	西・井崎	三田村・吉森
2位	池田・三好	.

6G	山岸・竹内	井関・橋本
2位	橋本・鎌谷	.

第2グループ 9:50 16コート

1	永杉 利秋	武生西卓球クラブ	
	勝木 としえ	武生西卓球クラブ	
2	遠藤 朝治	福井ウエスト	
	若松 静榮	福井ウエスト	
3	藤田 和男	福井あじさいクラブ	
	石徹白 孝子	敦賀卓健クラブ	

第3グループ 9:50 17コート

1	石山 義栄	武生菊花クラブ	
	石山 昌枝	武生菊花クラブ	
2	白鳥 保	福井ウエスト	
	長谷部 路江	福井ウエスト	
3	竹村 五雄	鯖江ラージ	
	竹村 富美子	越前日野クラブ	

7G	竹内・竹内	山本・白崎
2位	飯田・長谷川	.

8G	今井・小泉	吉野・湖山
2位	上田・酒井	.

第4グループ 9:50 18コート

1	鰐淵 高志	たかとりラージ	
	松田 しげ子	福井あじさいクラブ	
2	坂本 成伸	武生西卓球クラブ	
	平井 友子	武生西卓球クラブ	
3	高橋 保雄	鯖江ラージ	
	田中 栄美子	武生菊花クラブ	

第5グループ 9:50 19コート

	西 洋一	たかとりラージ	1
	井崎 敬子	若狭そともクラブ	
	三田村 賢一	鯖江ラージ	2
	吉森 千賀子	鯖江ラージ	
	池田 幸三	武生西卓球クラブ	3
	三好 敦子	武生西卓球クラブ	

1G	倉田・酒谷	竹内・田川
2位	山口・山口	.

2G	永杉・勝木	遠藤・若松
2位	藤田・石徹白	.

第6グループ 9:50 20コート

	山岸 三信	武生菊花クラブ	1
	竹内 敦子	武生菊花クラブ	
	井関 宇佐美	若狭名水卓球クラブ	2
	橋本 恵子	若狭名水卓球クラブ	
	橋本 弘一	豊クラブ	3
	鎌谷 千鶴子	豊クラブ	

第7グループ 9:50 21コート

	竹内 宗義	大野クラブ	1
	竹内 澄枝	大野クラブ	
	山本 雄二	鯖江ラージ	2
	白崎 清美	鯖江ラージ	
	飯田 正幸	武生菊花クラブ	3
	長谷川 順子	武生菊花クラブ	

3G	石山・石山	白鳥・長谷部
2位	竹村・竹村	.

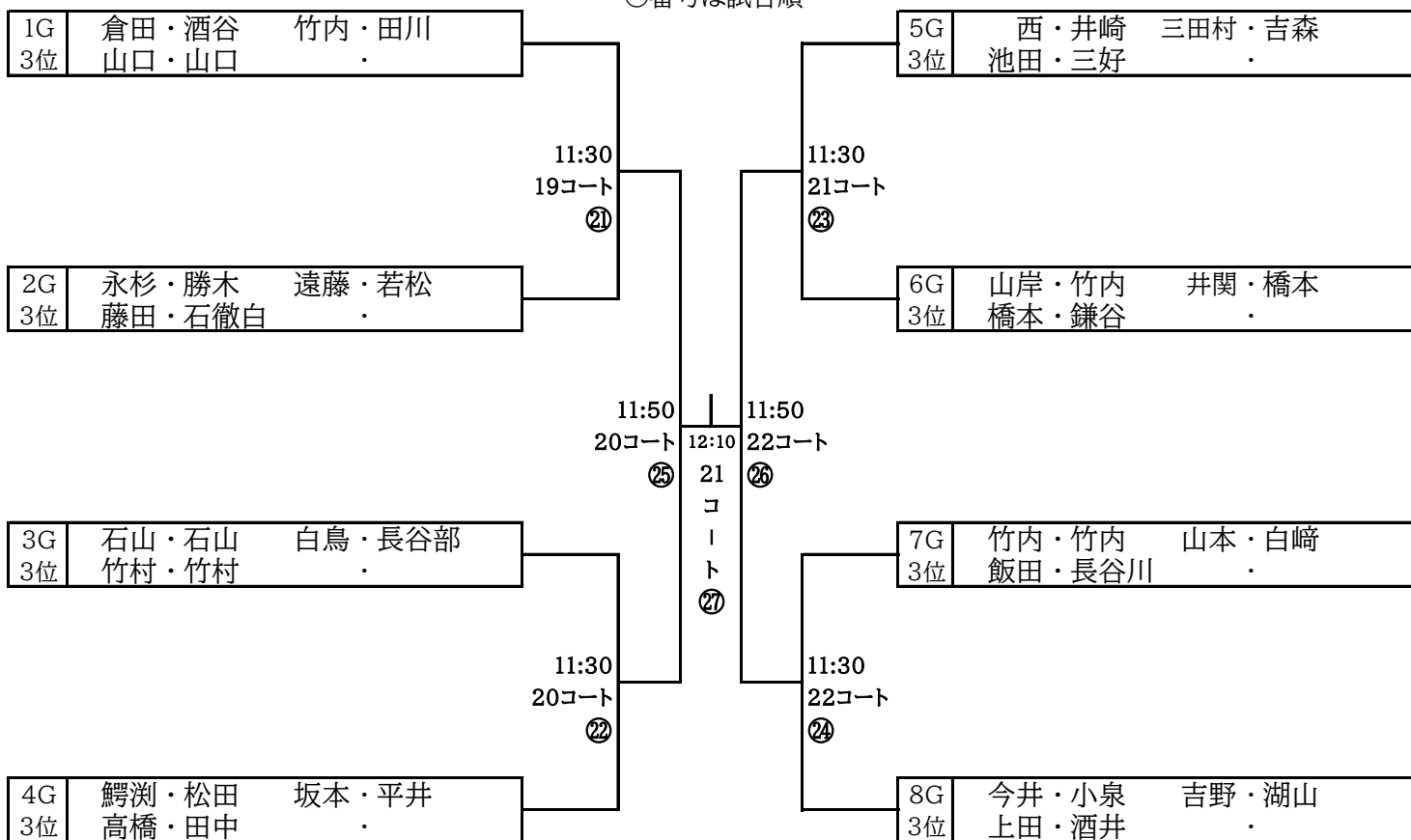
4G	鰐淵・松田	坂本・平井
2位	高橋・田中	.

第8グループ 9:50 22コート

	今井 日出男	武生西卓球クラブ	1
	小泉 照代	鯖江ラージ	
	吉野 光則	若狭そともクラブ	2
	湖山 美佐枝	若狭そともクラブ	
	上田 賢治	越前ミラクル会	3
	酒井 澄子	越前ミラクル会	

混合ダブルス150歳以上（Ⅱ部）

○番号は試合順



男子ダブルス99歳以下

2026年 6月14日
丹南総合公園体育館
6組

第10回福井県ラージボール卓球ダブルス大会

13:30

1コート・2コート

		安野 口田	福井 山崎	笠川 浜田	加藤 谷口	斎藤 尼谷	黄倉 石橋	得点	順位	備考
		フエニックス卓球ク フエニックス卓球ク	FUKU宝 FUKU宝	FUKU宝 FUKU宝	武生西卓球クラブ NEXUS	SUSUMU 若狭そともクラブ	FREEDOM TTTC			
1	安野 祐介 口田 泰広		-	-	-	-	-			
2	福井 健太郎 山崎 昌平	-		-	-	-	-			
3	笠川 由也 浜田 健太	-	-		-	-	-			
4	加藤 侑也 谷口 蓮	-	-	-		-	-			
5	斎藤 佑幸 尼谷 優幸	-	-	-	-		-			
6	黄倉 徹幸 石橋 英幸	-	-	-	-	-				

試合順 ①1-2、②3-4、③5-6、④2-3、⑤1-5、⑥4-6、⑦2-5、⑧1-4、⑨3-6、
⑩4-5、⑪1-3、⑫2-6、⑬3-5、⑭2-4、⑮1-6

試合開始 13:30 ① 1コート 審判 5 2コート 審判 6

安野 口田 () () ()
福井 山崎 () () ()
笠川 浜田 () () ()
加藤 谷口 () () ()
斎藤 尼谷 () () ()
黄倉 石橋 () () ()

試合開始 13:50 ③ 1コート 審判 1 2コート 審判 4

斎藤 尼谷 () () ()
黄倉 石橋 () () ()
福井 山崎 () () ()
笠川 浜田 () () ()

試合開始 14:10 ⑤ 1コート 審判 2 2コート 審判 3

安野 口田 () () ()
斎藤 尼谷 () () ()
加藤 谷口 () () ()
黄倉 石橋 () () ()

試合開始 14:30 ⑦ 1コート 審判 3 2コート 審判 6

福井 山崎 () () ()
斎藤 尼谷 () () ()
安野 口田 () () ()
加藤 谷口 () () ()

試合開始 14:50 ⑨ 1コート 審判 1 2コート 審判 2

笠川 浜田 () () ()
黄倉 石橋 () () ()
加藤 谷口 () () ()
斎藤 尼谷 () () ()

試合開始 15:10 ⑪ 1コート 審判 4 2コート 審判 5

安野 口田 () () ()
笠川 浜田 () () ()
福井 山崎 () () ()
黄倉 石橋 () () ()

試合開始 15:30 ⑬ 1コート 審判 1 2コート 審判 6

笠川 浜田 () () ()
斎藤 尼谷 () () ()
福井 山崎 () () ()
加藤 谷口 () () ()

試合開始 15:50 ⑮ 1コート 審判 3 () () () () () ()

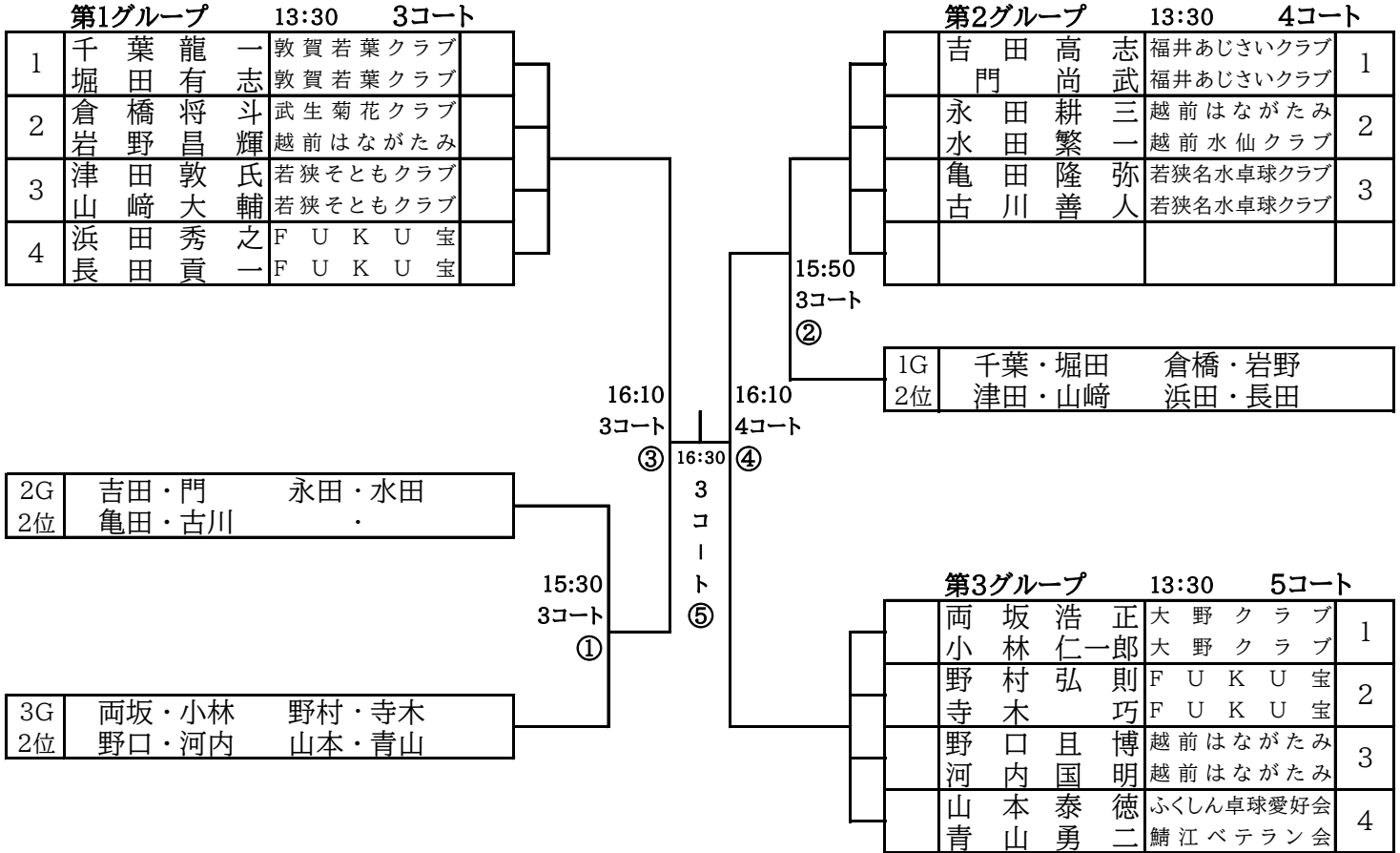
安野 口田 () () () () () ()

男子ダブルス100歳以上

2026年 6月14日
丹南総合公園体育館
11組

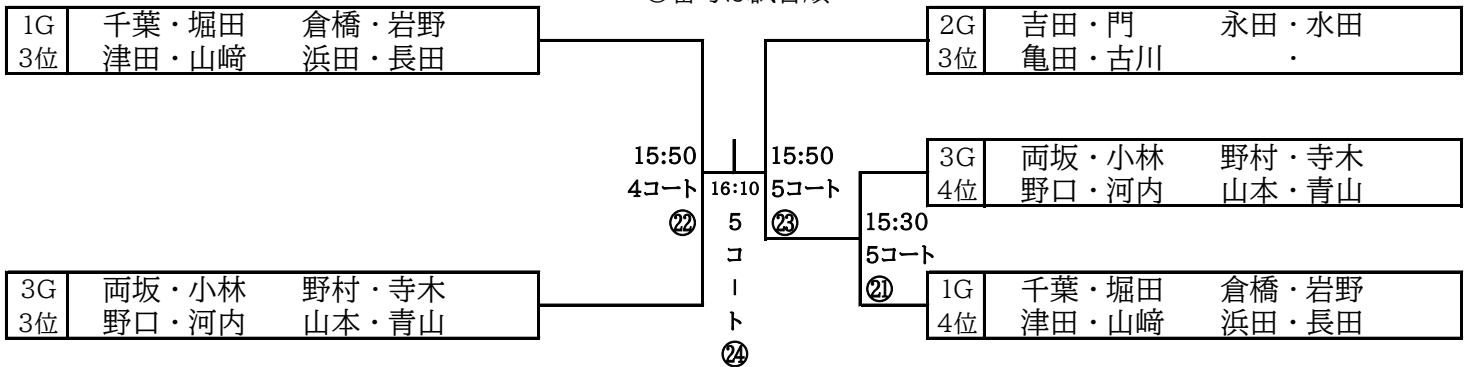
第10回福井県ラージボール卓球ダブルス大会

○番号は試合順



男子ダブルス100歳以上 (Ⅱ部)

○番号は試合順

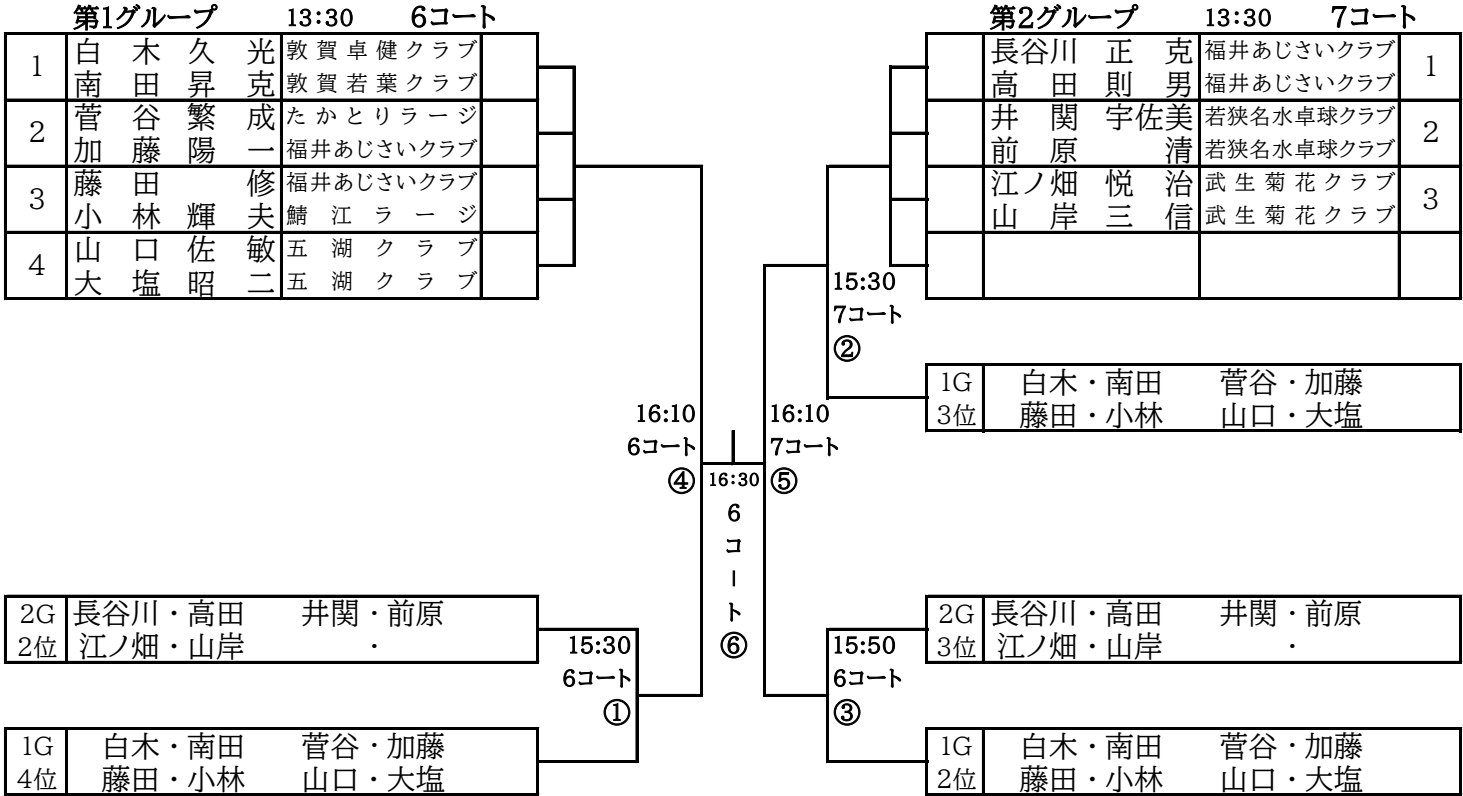


男子ダブルス140歳以上

2026年 6月14日
丹南総合公園体育館
7組

第10回福井県ラージボール卓球ダブルス大会

○番号は試合順

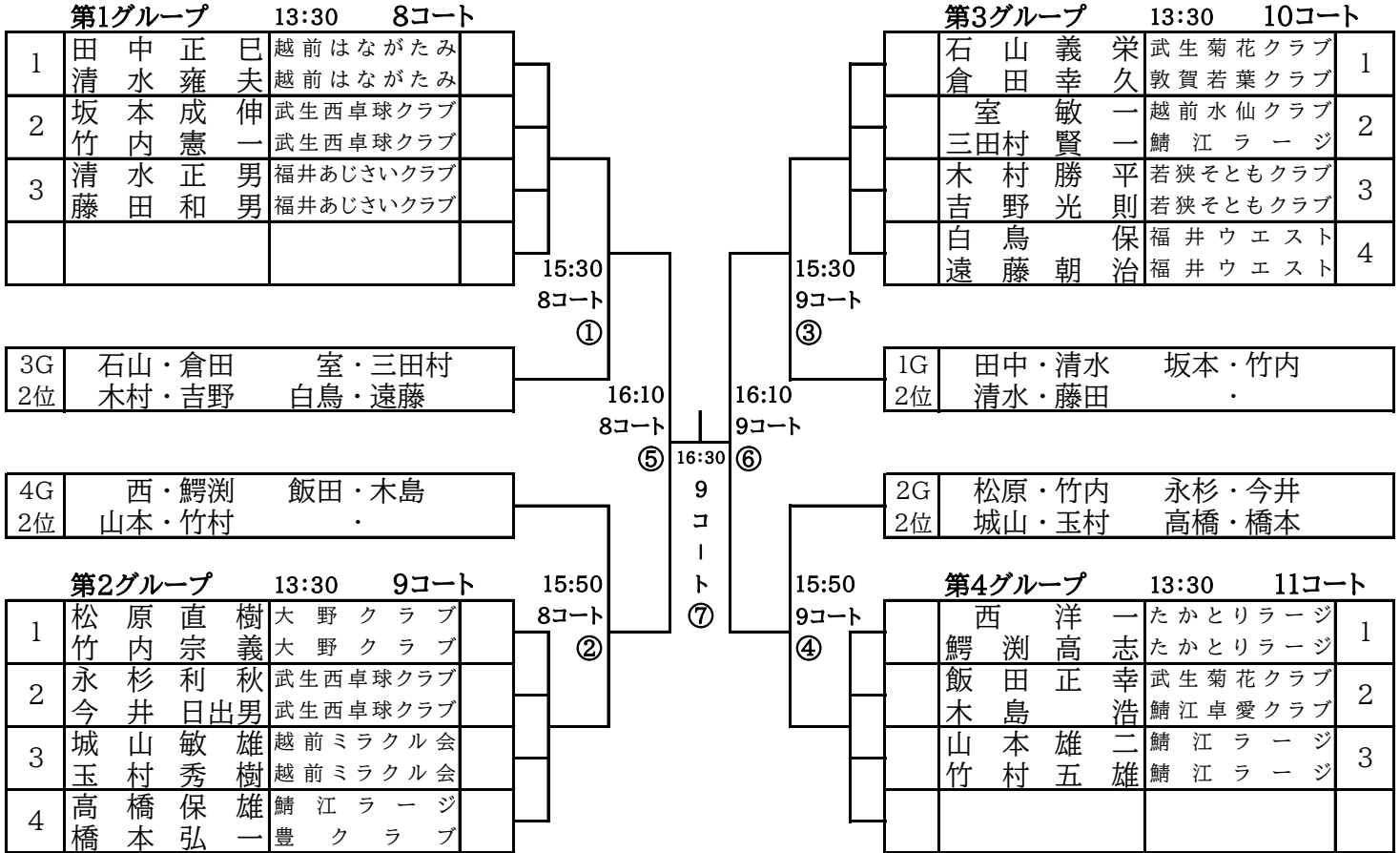


男子ダブルス150歳以上

2026年 6月14日
丹南総合公園体育館
14組

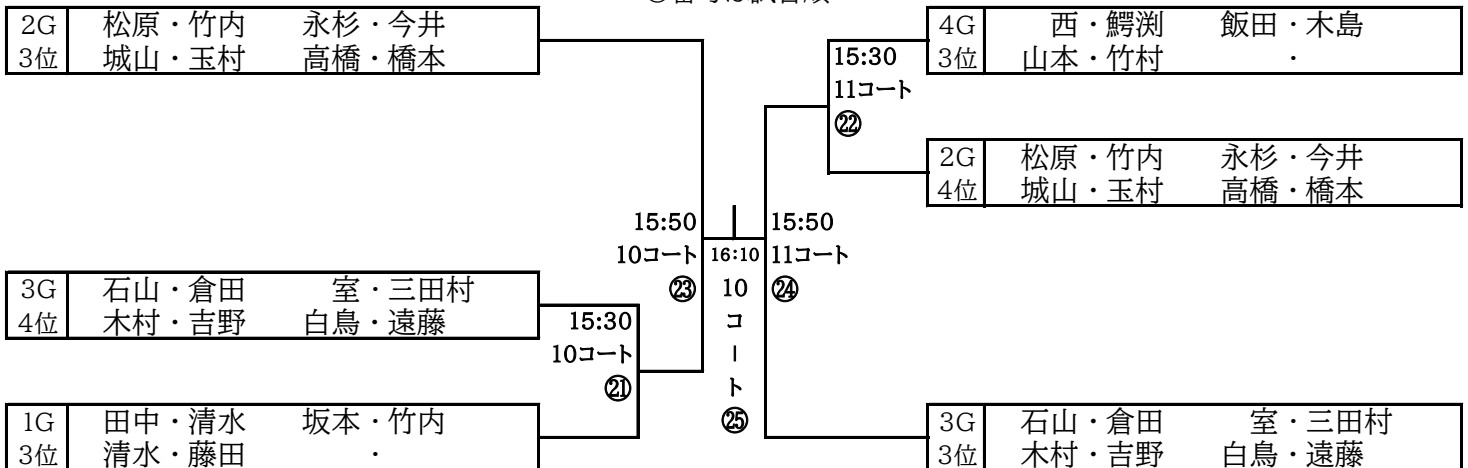
第10回福井県ラージボール卓球ダブルス大会

○番号は試合順



男子ダブルス150歳以上 (Ⅱ部)

○番号は試合順



女子ダブルス99歳以下

2026年 6月14日
丹南総合公園体育館
4組

第10回福井県ラージボール卓球ダブルス大会

13:30

12コート

		刀 祢 加 藤	伊 藤 橋 本	安 野 上 屋 敷	上 村 西 本			得点	順位	備考
		F-STARS フエニックス卓球ク	Rainbow N E X U S	Rainbow Rainbow	敦賀若葉クラブ F-STARS					
1	刀 祢 友 美 加 藤 千 可 子	-	-	-	-					
2	伊 藤 天 音 橋 本 美 波	-	-	-	-					
3	安 野 紗 智 上 屋 敷 麻 美	-	-	-	-					
4	上 村 祥 代 西 本 明 里	-	-	-	-					

試合順 ①2-3、②1-4、③2-4、④1-3、⑤3-4、⑥1-2

試合開始 12コート 審判
13:30 ① 伊 藤 - 安 野 1
橋 本 上 屋 敷

(-)
(-)
(-)

試合開始 12コート 審判
13:50 ② 刀 祢 - 上 村 2
加 藤 西 本

(-)
(-)
(-)

試合開始 12コート 審判
14:10 ③ 伊 藤 - 上 村 3
橋 本 西 本

(-)
(-)
(-)

試合開始 12コート 審判
14:30 ④ 刀 祢 - 安 野 4
加 藤 上 屋 敷

(-)
(-)
(-)

試合開始 12コート 審判
14:50 ⑤ 安 野 - 上 村 1
上 屋 敷 西 本

(-)
(-)
(-)

15:10 ⑥ 12コート 審判
刀 祢 - 伊 藤 3
加 藤 橋 本

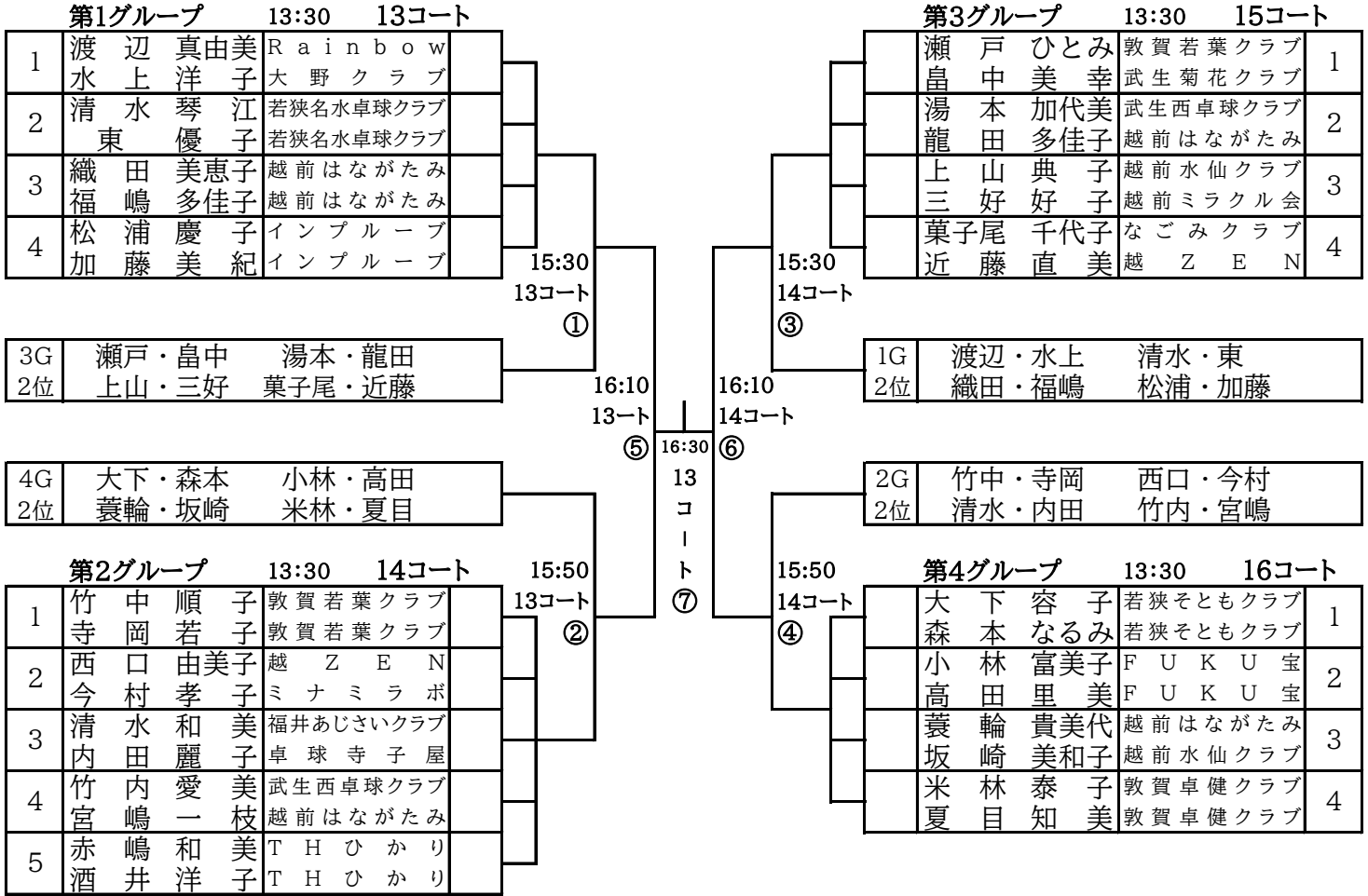
(-)
(-)
(-)

女子ダブルス100歳以上

2026年 6月14日
丹南総合公園体育館
17組

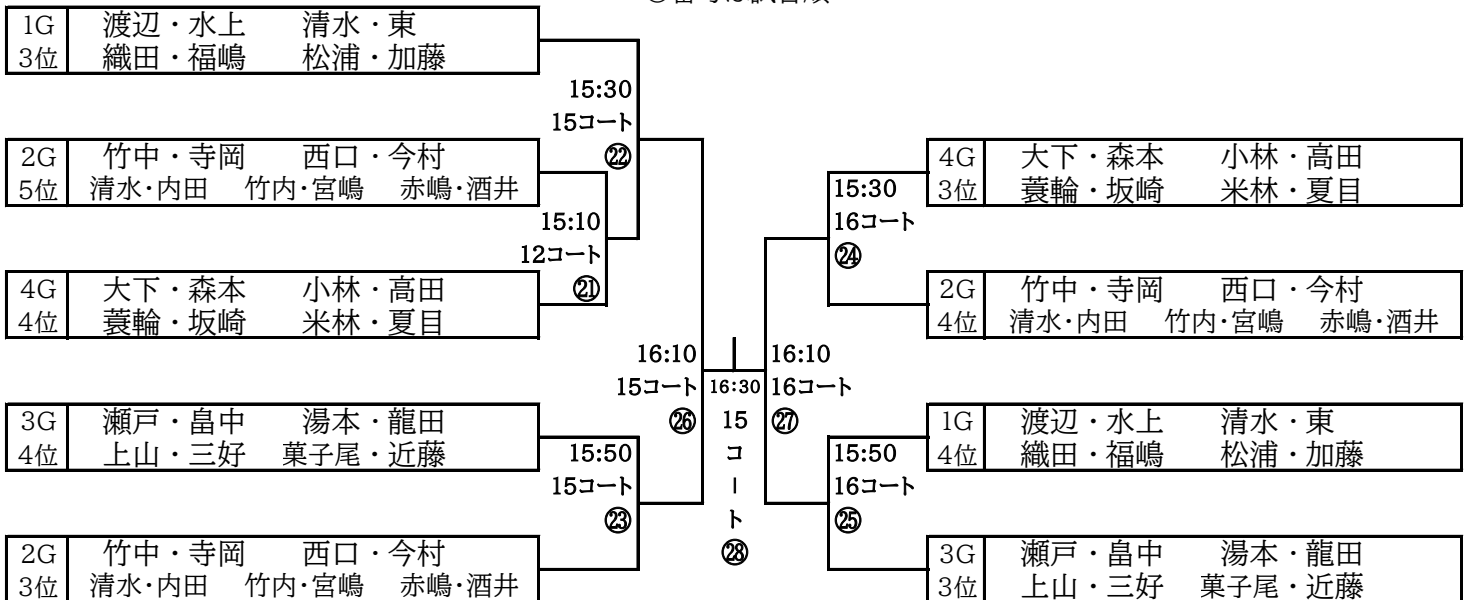
第10回福井県ラージボール卓球ダブルス大会

○番号は試合順



女子ダブルス100歳以上 (II部)

○番号は試合順

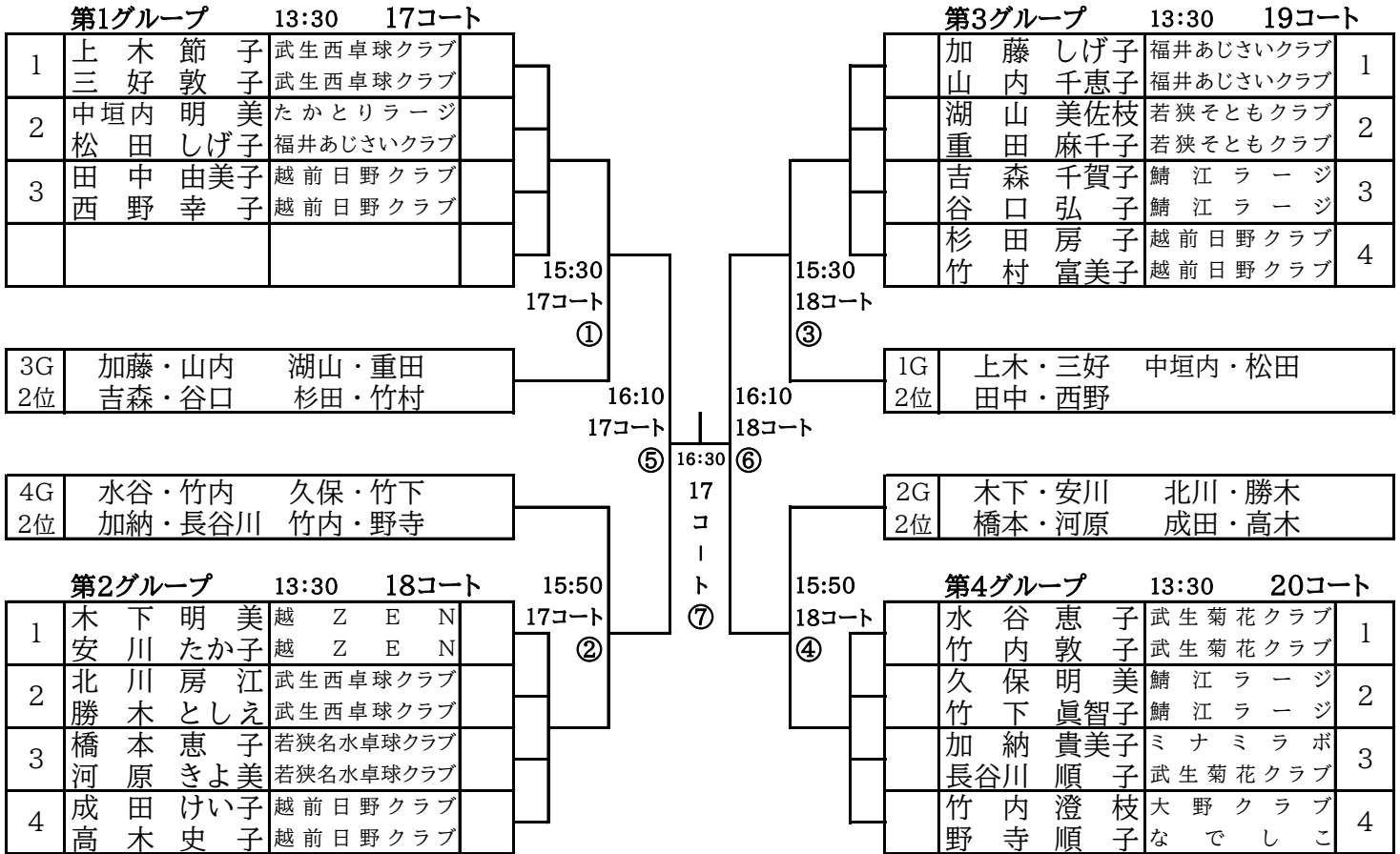


女子ダブルス140歳以上

2026年 6月14日
丹南総合公園体育館
15組

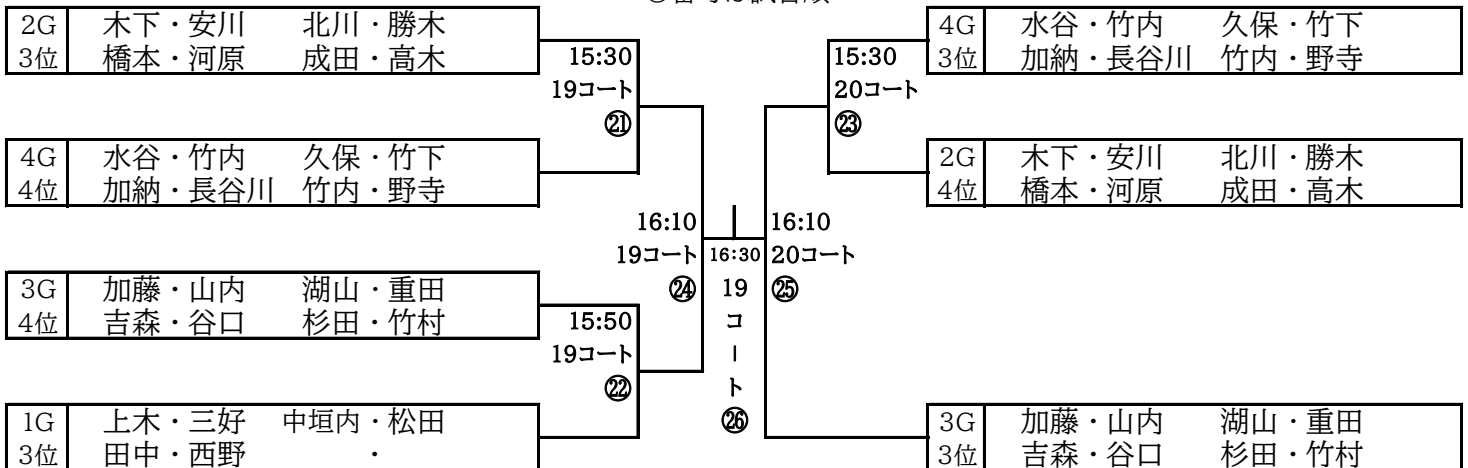
第10回福井県ラージボール卓球ダブルス大会

○番号は試合順



女子ダブルス140歳以上 (II部)

○番号は試合順

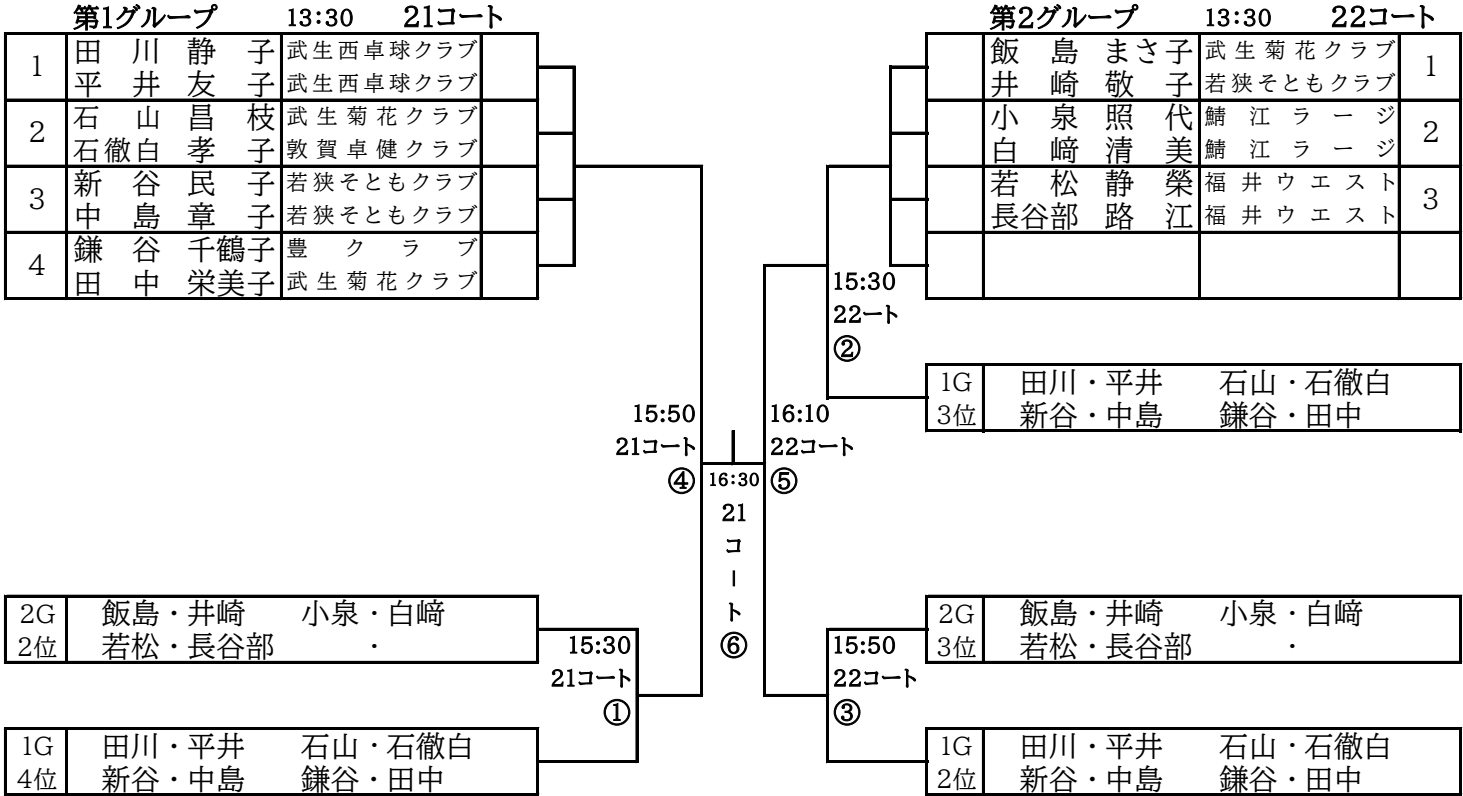


女子ダブルス150歳以上

2026年 6月14日
 丹南総合公園体育館
 7組

第10回福井県ラージボール卓球ダブルス大会

○番号は試合順



第10回 福井県ラージボール卓球ダブルス大会

《 午前の部 タイムテーブル 》

コート	混合ダブルス											
	予選リーグ9:50～					決勝トーナメント						
	9:50	10:10	10:30	10:50	11:10	11:30	11:50	12:10	12:30	12:50		13:10
1	混合 99下 1G		混合 99下 2G			①	⑤					昼 食
2	混合 99下 3G		混合 99下 4G			②	⑥	⑦				
3	混合100上 1G					③	Ⅱ⑳					
4	混合100上 2G		①	②	⑨	④	Ⅱ㉒	Ⅱ㉓				
5	混合100上 3G					⑩	⑬	⑮				
6	混合100上 4G		③	④	⑪	⑭						
7	混合100上 5G					⑫						
8	混合100上 6G		⑤	⑥	Ⅱ㉑	Ⅱ㉔	Ⅱ㉗					
9	混合100上 7G					Ⅱ㉒						
10	混合100上 8G		⑦	⑧	Ⅱ㉓	Ⅱ㉖						
11	混合140上 1G					Ⅱ㉔	①					休
12	混合140上 2G		混合140上 3G			②	⑦					
13	混合140上 4G		混合140上 5G			③	⑧	⑪	⑬			
14	混合140上 6G		混合140上 7G			④	⑨	⑫				
15	混合150上 1G					①	⑨	⑤	⑩			
16	混合150上 2G		①	②	⑩	⑥	Ⅱ㉑	Ⅱ㉔	Ⅱ㉖		憩	
17	混合150上 3G					⑪	Ⅱ㉒		Ⅱ㉕			
18	混合150上 4G		③	④	⑫	⑬	Ⅱ㉓					
19	混合150上 5G					Ⅱ㉑	⑭	⑮				
20	混合150上 6G		⑤	⑥	Ⅱ㉒	Ⅱ㉕						
21	混合150上 7G					Ⅱ㉓	Ⅱ㉖					
22	混合150上 8G		⑦	⑧	Ⅱ㉔	Ⅱ㉗						

注

※試合時間は、タイムテーブルより早くなるのが予想されますので、早めにコートに待機してください。

※審判：リーグ戦は相互審判、トーナメント1回戦は次の試合の組(人)が審判、後は敗者審判を原則とする。

※3組グループ戦の試合順：①2-3、②1-3、③1-2の3試合。4組グループの試合順：①2-3、②1-4、③2-4、④1-3

⑤3-4、⑥1-2の試合順で6試合。

第10回 福井県ラージボール卓球ダブルス大会

《 午後の部 タイムテーブル 》

コート	男・女 ダブルス										試合後
	予選リーグ13:30～					決勝トーナメント					
	13:30	13:50	14:10	14:30	14:50	15:10	15:30	15:50	16:10	16:30	16:50
1	男子 99下 総当たりリーグ戦										(表 彰 式) (閉 会 式)
2											
3	男子100上 1G					①	②	③	⑤		
4	男子100上 2G						Ⅱ⑳	④			
5	男子100上 3G					Ⅱ㉑	Ⅱ㉒	Ⅱ㉓			
6	男子140上 1G					①	③	④	⑥		
7	男子140上 2G						②		⑤		
8	男子150上 1G						①	②	⑤		
9	男子150上 2G					③	④	⑥	⑦		
10	男子150上 3G					Ⅱ㉑	Ⅱ㉒	Ⅱ㉓			
11	男子150上 4G			女子100上 2G 100上Ⅱ㉑			Ⅱ㉒	Ⅱ㉓			
12	女子 99下 総当たりリーグ戦										
13	女子100上 1G					①	②	⑤	⑦		
14	女子100上 2G					③	④	⑥			
15	女子100上 3G					Ⅱ㉑	Ⅱ㉒	Ⅱ㉓	Ⅱ㉔	Ⅱ㉕	
16	女子100上 4G					Ⅱ㉖	Ⅱ㉗	Ⅱ㉘			
17	女子140上 1G					①	②	⑤	⑦		
18	女子140上 2G					③	④	⑥			
19	女子140上 3G					Ⅱ㉑	Ⅱ㉒	Ⅱ㉓	Ⅱ㉔	Ⅱ㉕	
20	女子140上 4G					Ⅱ㉖		Ⅱ㉗			
21	女子150上 1G					①	④		⑥		
22	女子150上 2G						②	③	⑤		

注 ※試合は相互審判、敗者審判を原則としますが、トーナメント1回戦は審判が足りませんので、皆様のご協力をお願いします。

※試合終了後、後片付けの御協力をお願いします。