

第10回 福井県ラージボール卓球ダブルス大会 結果

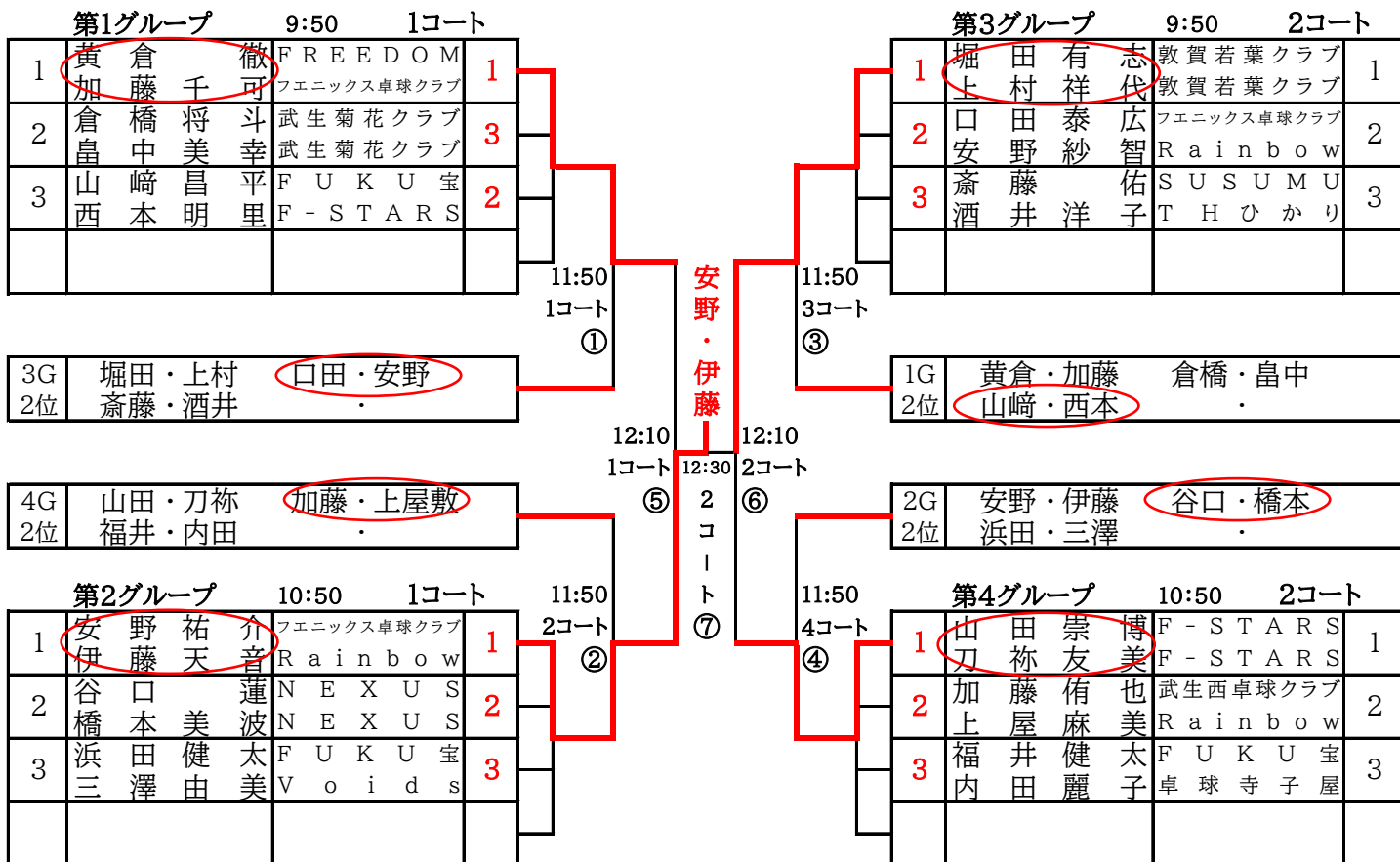
	優 勝		第 2 位		第 3 位		第 3 位		下位トーナメント 第1位	
	名 前	所 属	名 前	所 属	名 前	所 属	名 前	所 属	名 前	所 属
混合ダブルス 99歳以下	安野 祐介 フエニックス卓球クラブ	堀田 有志 敦賀若葉クラブ	黄倉 徹 FREEDOM	山田 崇博 F - S T A R S	浜田 健太 F U K U 宝	伊藤 天音 R a i n b o w	上村 祥代 敦賀若葉クラブ	加藤 千可子 フエニックス卓球クラブ	刀祢 友美 F - S T A R S	三澤 由美子 V o i d s
混合ダブルス 100歳以上	千葉 龍一 敦賀若葉クラブ	小林 仁一郎 大 野 ク ラ ブ	吉田 高志 福井あじさいクラブ	野村 弘則 F U K U 宝	野口 且博 越前はながたみ	森本 なるみ 若狭そともクラブ	渡辺 真由美 R a i n b o w	山内 千恵子 福井あじさいクラブ	高田 里美 F U K U 宝	湯本 加代美 武生西卓球クラブ
混合ダブルス 140歳以上	門 尚武 福井あじさいクラブ	白木 久光 敦賀卓健クラブ	清水 雍夫 越前はながたみ	室 敏一 越前水仙クラブ	江ノ畑 悦治 武生菊花クラブ	加藤 しげ子 福井あじさいクラブ	大下 容子 若狭そともクラブ	水谷 恵子 武生菊花クラブ	上山 典子 越前水仙クラブ	上木 節子 武生西卓球クラブ
混合ダブルス 150歳以上	西 洋一 たかとりラージ	吉野 光則 若狭そともクラブ	石山 義栄 武生菊花クラブ	三田村 賢一 鯖 江 ラ ー ジ	井関 宇佐美 若狭名水卓球クラブ	井崎 敬子 若狭そともクラブ	湖山 美佐枝 若狭そともクラブ	石山 昌枝 武生菊花クラブ	吉森 千賀子 鯖 江 ラ ー ジ	橋本 恵子 若狭名水卓球クラブ
男子ダブルス 99歳以下	安野 祐介 フエニックス卓球クラブ	黄倉 徹 FREEDOM	加藤 侑也 武生西卓球クラブ			口田 泰広 フエニックス卓球クラブ	石橋 英幸 T T T C	谷口 蓮 N E X U S		
男子ダブルス 100歳以上	千葉 龍一 敦賀若葉クラブ	吉田 高志 福井あじさいクラブ	野村 弘則 F U K U 宝	野口 且博 越前はながたみ	両坂 浩正 大 野 ク ラ ブ	堀田 有志 敦賀若葉クラブ	門 尚武 福井あじさいクラブ	寺木 巧 F U K U 宝	河内 国明 越前はながたみ	小林 仁一郎 大 野 ク ラ ブ
男子ダブルス 140歳以上	白木 久光 敦賀卓健クラブ	長谷川 正克 福井あじさいクラブ	菅谷 繁成 たかとりラージ	山口 佐敏 五 湖 ク ラ ブ		南田 昇克 敦賀若葉クラブ	高田 則男 福井あじさいクラブ	加藤 陽一 福井あじさいクラブ	大塩 昭二 五 湖 ク ラ ブ	
男子ダブルス 150歳以上	田中 正巳 越前はながたみ	石山 義栄 武生菊花クラブ	松原 直樹 大 野 ク ラ ブ	西 洋一 たかとりラージ	白鳥 保 福 井 ウ エ ス ト	清水 雍夫 越前はながたみ	倉田 幸久 敦賀若葉クラブ	竹内 宗義 大 野 ク ラ ブ	鰐淵 高志 たかとりラージ	遠藤 朝治 福 井 ウ エ ス ト
女子ダブルス 99歳以下	伊藤 天音 R a i n b o w	刀祢 友美 F - S T A R S	安野 紗智 R a i n b o w			橋本 美波 N E X U S	加藤 千可子 フエニックス卓球クラブ	上屋敷 麻美 R a i n b o w		
女子ダブルス 100歳以上	大下 容子 若狭そともクラブ	湯本 加代美 武生西卓球クラブ	清水 琴江 若狭名水卓球クラブ	蓑輪 貴美代 越前はながたみ	小林 富美子 F U K U 宝	森本 なるみ 若狭そともクラブ	龍田 多佳子 越前はながたみ	東 優子 若狭名水卓球クラブ	坂崎 美和子 越前水仙クラブ	高田 里美 F U K U 宝
女子ダブルス 140歳以上	加藤 しげ子 福井あじさいクラブ	木下 明美 越 Z E N	久保 明美 鯖 江 ラ ー ジ	上木 節子 武生西卓球クラブ	湖山 美佐枝 若狭そともクラブ	山内 千恵子 福井あじさいクラブ	安川 たか子 越 Z E N	竹下 眞智子 鯖 江 ラ ー ジ	三好 敦子 武生西卓球クラブ	重田 麻千子 若狭そともクラブ
女子ダブルス 150歳以上	飯島 まさ子 武生菊花クラブ	田川 静子 武生西卓球クラブ	石山 昌枝 武生菊花クラブ	小泉 照代 鯖 江 ラ ー ジ		井崎 敬子 若狭そともクラブ	平井 友子 武生西卓球クラブ	石徹白 孝子 敦賀卓健クラブ	白崎 清美 鯖 江 ラ ー ジ	

混合ダブルス99歳以下

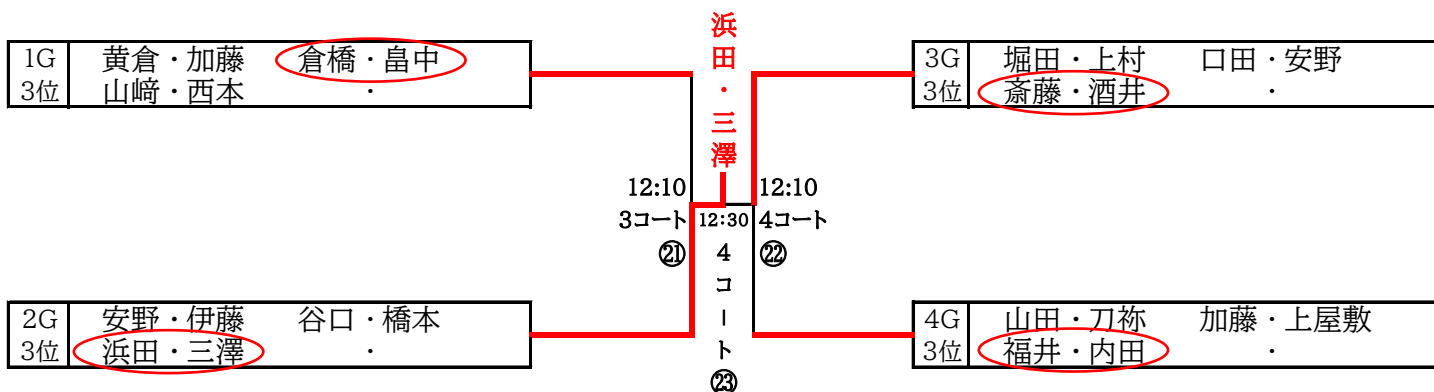
2026年 6月14日
丹南総合公園体育館
12組

第10回福井県ラージボール卓球ダブルス大会

○番号は試合順



混合ダブルス99歳以下 (Ⅱ部)



混合ダブルス100歳以上

2026年 6月14日
丹南総合公園体育館
24組

第10回福井県ラージボール卓球ダブルス大会

○番号は試合順

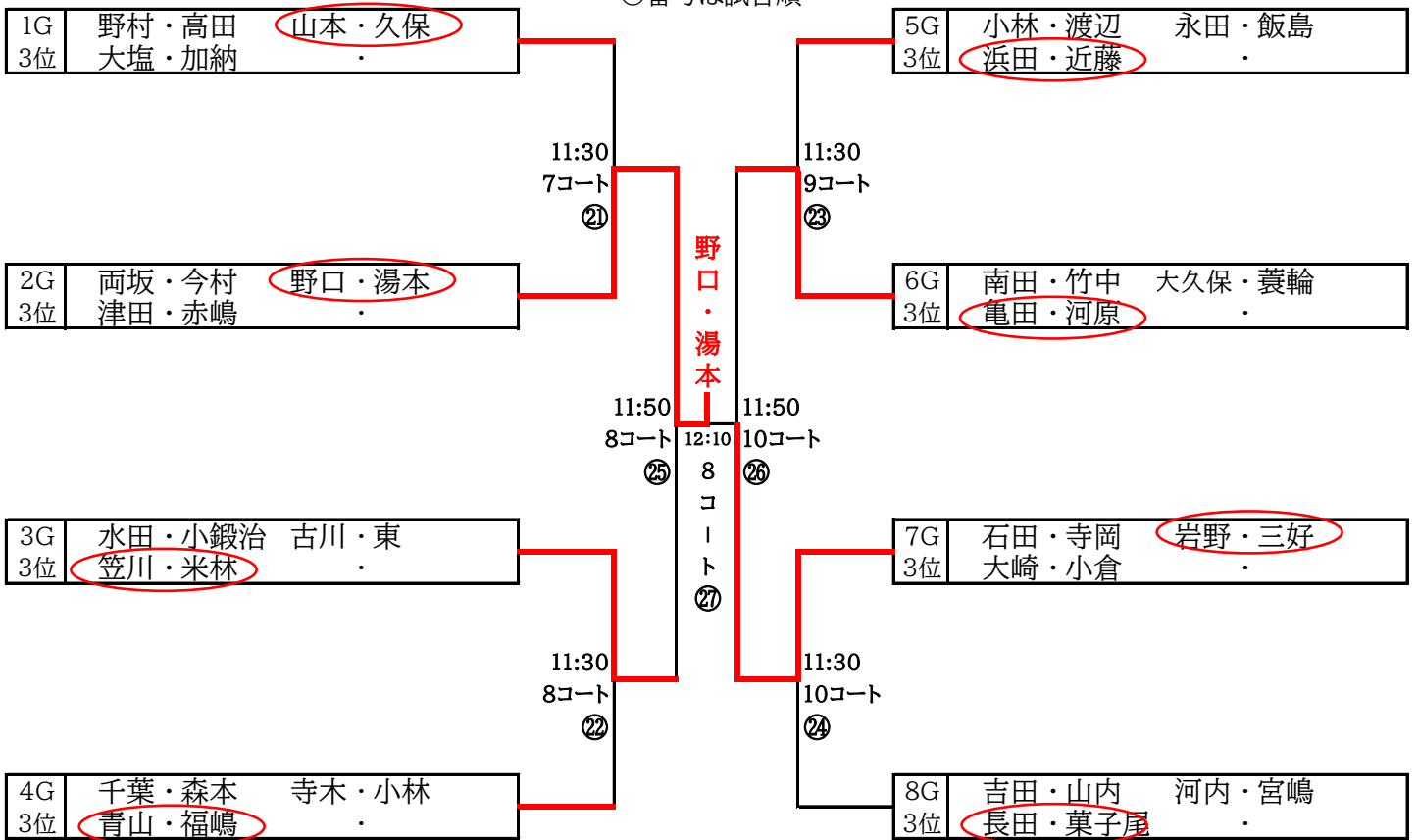
第1グループ 9:50 3コート				第5グループ 9:50 7コート			
1	野村弘則	F U K U 宝	1	1	小林仁一郎	大野クラブ	1
	高田里美	F U K U 宝			渡辺真由美	Rainbow	
2	山本泰徳	ふくしん卓球愛好会	3	2	永田耕三	越前はながたみ	2
	久保明美	鯖江ラージ			飯島まさ子	武生菊花クラブ	
3	大塩昭二	五湖クラブ	2	3	浜田秀之	F U K U 宝	3
	加納貴美	ミナミラボ			近藤直美	越ZEN	
10:50 4コート ①				10:50 8コート ⑤			
5G	小林・渡辺	永田・飯島		1G	野村・高田	山本・久保	
2位	浜田・近藤			2位	大塩・加納		
11:30 3コート ⑨				11:30 5コート ⑪			
6G	南田・竹中	大久保・蓑輪		2G	両坂・今村	野口・湯本	
2位	亀田・河原			2位	津田・赤嶋		
第2グループ 9:50 4コート				第6グループ 9:50 8コート			
1	両坂浩正	大野クラブ	1	1	南田昇克	敦賀若葉クラブ	1
	今村孝子	ミナミラボ			竹中順子	敦賀若葉クラブ	
2	野口且博	越前はながたみ	3	2	大久保朋弘	越前はながたみ	2
	湯本加代美	武生西卓球クラブ			蓑輪貴美代	越前はながたみ	
3	津田敦氏	若狭そともクラブ	2	3	亀田隆弥	若狭名水卓球クラブ	3
	赤嶋和美	T H ひかり			河原きよ美	若狭名水卓球クラブ	
11:10 4コート ②				11:10 8コート ⑥			
11:50 5コート ⑬				11:50 6コート ⑭			
第3グループ 9:50 5コート				第7グループ 9:50 9コート			
1	水田繁	越前水仙クラブ	1	2	石田孝	敦賀若葉クラブ	1
	小鍛治千恵	武生菊花クラブ			寺岡若子	敦賀若葉クラブ	
2	古川善人	若狭名水卓球クラブ	2	3	岩野昌輝	越前はながたみ	2
	東優子	若狭名水卓球クラブ			三好好子	越前ミラクル会	
3	笠川由也	F U K U 宝	3	1	大崎恭範	V o i d s	3
	米林泰子	敦賀卓健			小倉珠規	越ZEN	
10:50 6コート ③				10:50 10コート ⑦			
7G	石田・寺岡	岩野・三好		3G	水田・小鍛治	古川・東	
2位	大崎・小倉			2位	笠川・米林		
11:30 4コート ⑩				11:30 6コート ⑫			
8G	吉田・山内	河内・宮嶋		4G	千葉・森本	寺木・小林	
2位	長田・菓子尾			2位	青山・福島		
第4グループ 9:50 6コート				第8グループ 9:50 10コート			
1	千葉龍一	敦賀若葉クラブ	1	1	吉田高志	福井あじさいクラブ	1
	森本なるみ	若狭そともクラブ			山内千恵子	福井あじさいクラブ	
2	寺木巧	F U K U 宝	2	2	河内国明	越前はながたみ	2
	小林富美子	F U K U 宝			宮嶋一枝	越前はながたみ	
3	青山勇二	鯖江ベテラン会	3	3	長田貢一	F U K U 宝	3
	福嶋多佳子	越前はながたみ			菓子尾千代子	なごみクラブ	
11:10 6コート ④				11:10 10コート ⑧			

千葉・森本

5コート ⑮

混合ダブルス100歳以上 (Ⅱ部)

○番号は試合順

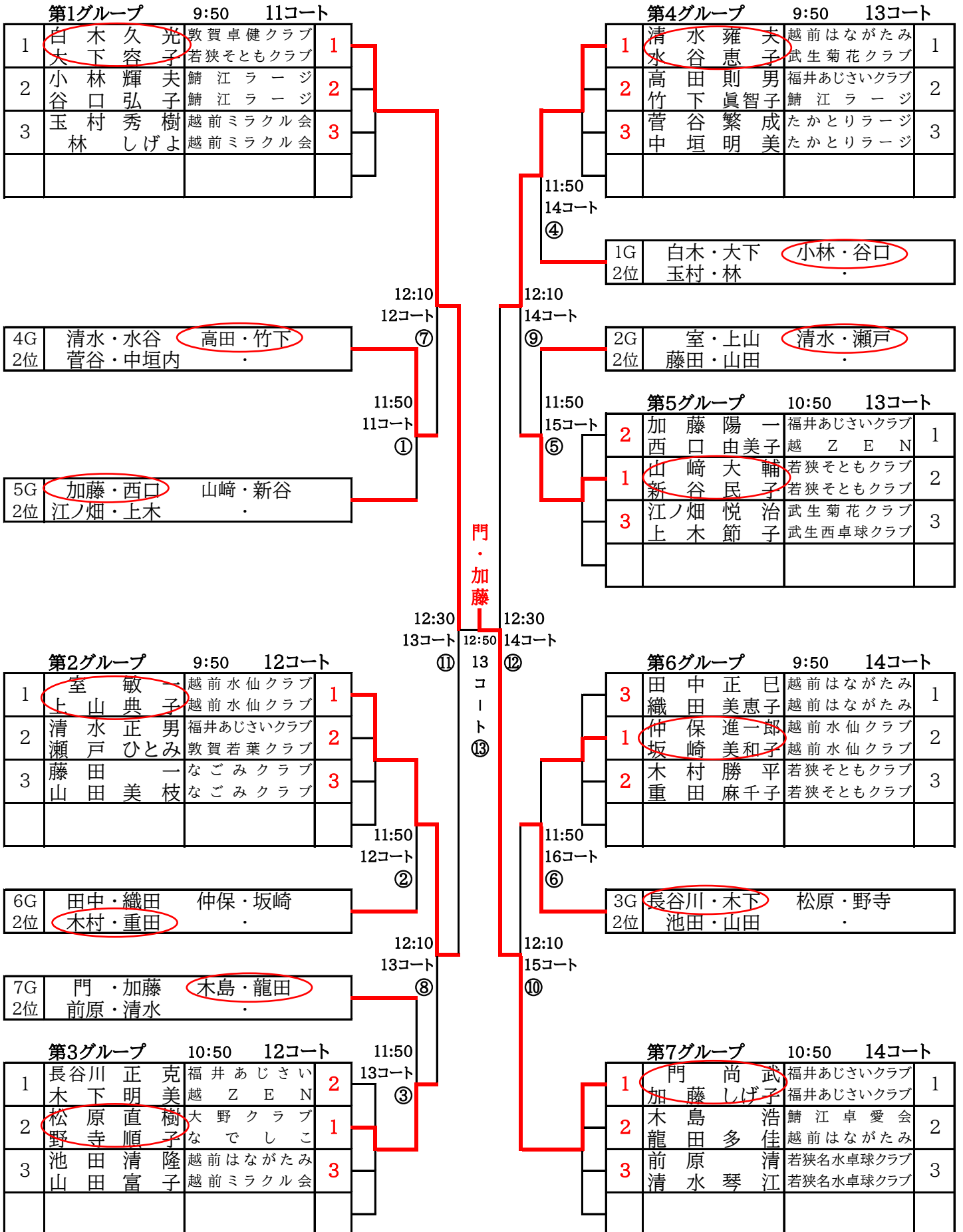


混合ダブルス140歳以上

2026年 6月14日
丹南総合公園体育館
21組

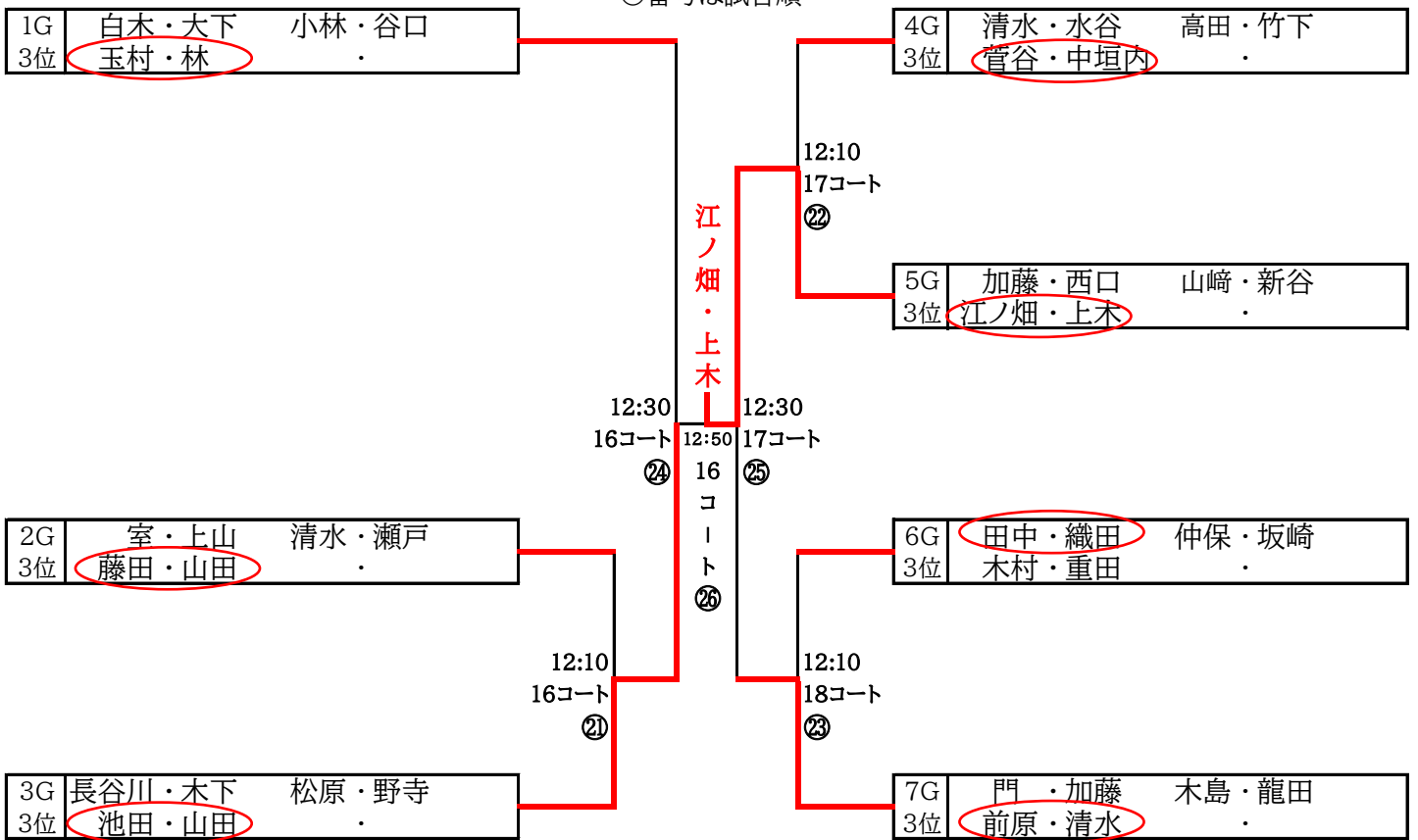
第10回福井県ラージボール卓球ダブルス大会

○番号は試合順



混合ダブルス140歳以上 (Ⅱ部)

○番号は試合順



混合ダブルス150歳以上

2026年 6月14日
丹南総合公園体育館
24組

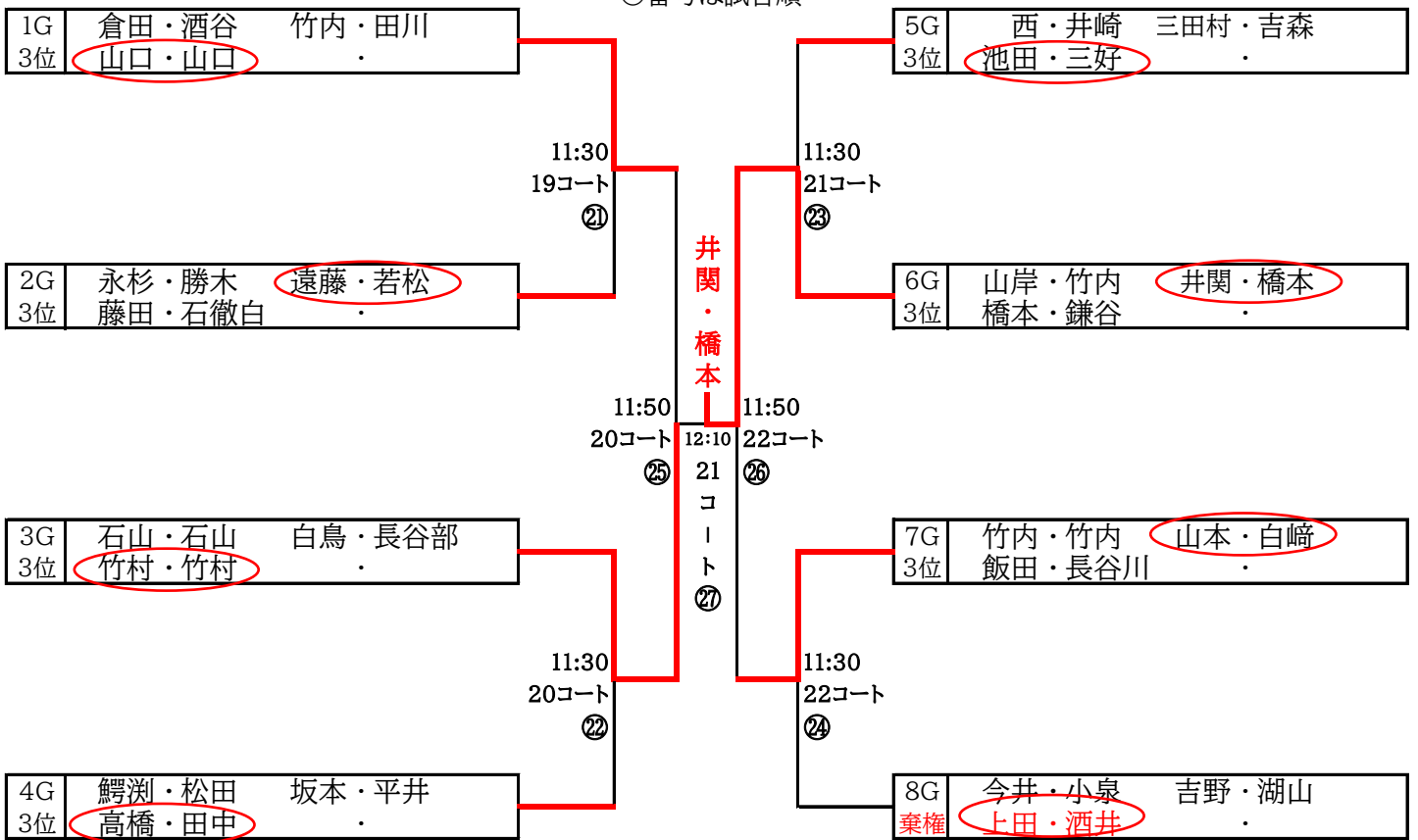
第10回福井県ラージボール卓球ダブルス大会

○番号は試合順

第1グループ 9:50 15コート				第5グループ 9:50 19コート			
1	倉田 幸久	敦賀若葉クラブ	1	2	西 洋 一	たかとりラージ	1
	酒谷 美枝子	敦賀若葉クラブ			井崎 敬子	若狭そともクラブ	
2	竹内 憲一	武生西卓球クラブ	2	1	三田村 賢一	鯖江ラージ	2
	田川 静子	武生西卓球クラブ			吉森 千賀子	鯖江ラージ	
3	山口 佐敏	五湖クラブ	3	3	池田 幸三子	武生西卓球クラブ	3
	山口 恵美子	五湖クラブ			三好 敦子	武生西卓球クラブ	
10:50 16コート ①				10:50 20コート ⑤			
5G	西・井崎	三田村・吉森		1G	倉田・酒谷	竹内・田川	
2位	池田・三好	.		2位	山口・山口	.	
11:30 15コート ⑨				11:30 17コート ⑪			
6G	山岸・竹内	井関・橋本		2G	永杉・勝木	遠藤・若松	
2位	橋本・鎌谷	.		2位	藤田・石徹白	.	
第2グループ 9:50 16コート				第6グループ 9:50 20コート			
1	永杉 利秋	武生西卓球クラブ	2	1	山岸 三信	武生菊花クラブ	1
	勝木 としえ	武生西卓球クラブ			竹内 敦子	武生菊花クラブ	
2	遠藤 朝治	福井ウエスト	3	3	井関 宇佐美	若狭名水卓球クラブ	2
	若松 静榮	福井ウエスト			橋本 恵子	若狭名水卓球クラブ	
3	藤田 和男	福井あじさいクラブ	1	2	橋本 弘一	豊クラブ	3
	石徹白 孝子	敦賀卓健クラブ			鎌谷 千鶴子	豊クラブ	
11:10 16コート ②				11:10 20コート ⑥			
西・井崎				11:50 18コート ⑬			
				11:50 19コート ⑭			
第3グループ 9:50 17コート				第7グループ 9:50 21コート			
1	石山 義栄	武生菊花クラブ	1	1	竹内 宗義	大野クラブ	1
	石山 昌枝	武生菊花クラブ			竹内 澄枝	大野クラブ	
2	白鳥 保	福井ウエスト	2	3	山本 雄二	鯖江ラージ	2
	長谷部 路江	福井ウエスト			白崎 清美	鯖江ラージ	
3	竹村 五雄	鯖江ラージ	3	2	飯田 正幸	武生菊花クラブ	3
	竹村 富美子	越前日野クラブ			長谷川 順子	武生菊花クラブ	
10:50 18コート ③				10:50 22コート ⑦			
7G	竹内・竹内	山本・白崎		3G	石山・石山	白鳥・長谷部	
2位	飯田・長谷川	.		2位	竹村・竹村	.	
11:30 16コート ⑩				11:30 18コート ⑫			
8G	今井・小泉	吉野・湖山		4G	鰐淵・松田	坂本・平井	
2位	上田・酒井	.		2位	高橋・田中	.	
第4グループ 9:50 18コート				第8グループ 9:50 22コート			
1	鰐淵 高志	たかとりラージ	1	2	今井 日出男	武生西卓球クラブ	1
	松田 しげ子	福井あじさいクラブ			小泉 照代	鯖江ラージ	
2	坂本 成伸	武生西卓球クラブ	2	1	吉野 光則	若狭そともクラブ	2
	平井 友子	武生西卓球クラブ			湖山 美佐枝	若狭そともクラブ	
3	高橋 保雄	鯖江ラージ	3	棄権	上田 賢治	越前ミラクル会	3
	高田 中栄美子	武生菊花クラブ			酒井 澄子	越前ミラクル会	
11:10 18コート ④				11:10 22コート ⑧			

混合ダブルス150歳以上 (Ⅱ部)

○番号は試合順



男子ダブルス99歳以下

2026年 6月14日
丹南総合公園体育館
6組

第10回福井県ラージボール卓球ダブルス大会

13:30

1コート・2コート

		安野	福井	笠川	加藤	斎藤	黄倉	得点	順位	備考
		口田	山崎	浜田	谷口	尼谷	石橋			
		フエニックス卓球ク	FUKU宝	FUKU宝	武生西卓球クラブ	SUSUMU	FREEDOM			
		フエニックス卓球ク	FUKU宝	FUKU宝	NEXUS	若狭そともクラブ	TTTC			
1	安野 祐介 口田 泰広		2 - 0	2 - 0	2 - 0	2 - 0	2 - 0	10	1	
2	福井 健昌 山崎 太平	0 - 2		0 - 2	0 - 2	0 - 2	0 - 2	5	6	
3	笠川 由也 浜田 健太	0 - 2	2 - 0		0 - 2	0 - 2	0 - 2	6	5	
4	加藤 侑也 谷口 蓮	0 - 2	2 - 0	2 - 0		2 - 1	0 - 2	8	3	
5	斎藤 佑幸 尼谷 優	0 - 2	2 - 0	2 - 0	1 - 2		1 - 2	7	4	
6	黄石 徹幸 倉橋 英	0 - 2	2 - 0	2 - 0	2 - 0	2 - 1		9	2	

試合順 ①1-2、②3-4、③5-6、④2-3、⑤1-5、⑥4-6、⑦2-5、⑧1-4、⑨3-6、
⑩4-5、⑪1-3、⑫2-6、⑬3-5、⑭2-4、⑮1-6

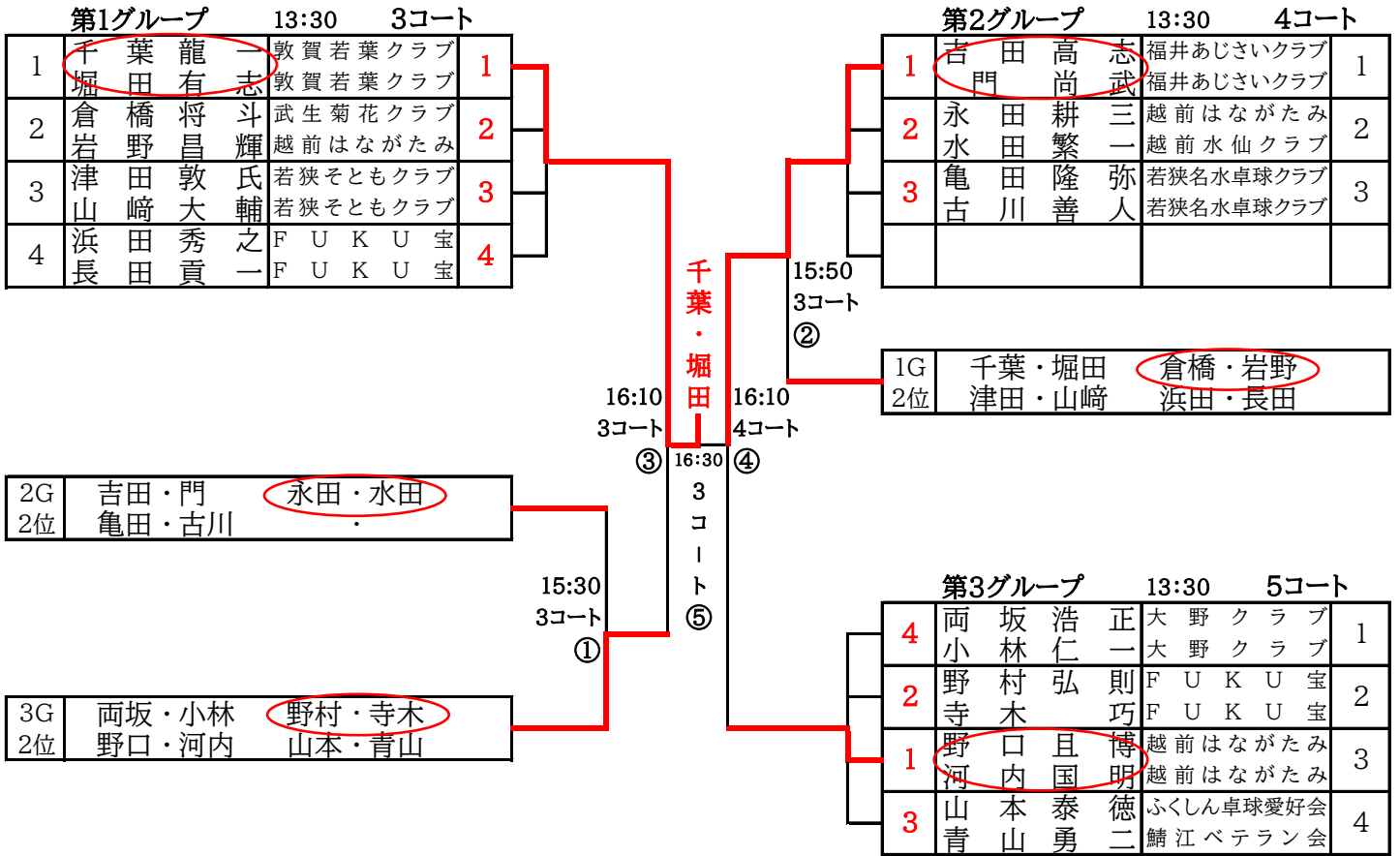
試合開始 13:30 ①	1コート	安野 口田	-	福井 山崎	審判 5	2コート	笠川 浜田	-	加藤 谷口	審判 6
		(-)		(-)			(-)		(-)	
		(-)		(-)			(-)		(-)	
試合開始 13:50 ③	1コート	斎藤 尼谷	-	黄倉 石橋	審判 1	2コート	福井 山崎	-	笠川 浜田	審判 4
		(-)		(-)			(-)		(-)	
		(-)		(-)			(-)		(-)	
試合開始 14:10 ⑤	1コート	安野 口田	-	斎藤 尼谷	審判 2	2コート	加藤 谷口	-	黄倉 石橋	審判 3
		(-)		(-)			(-)		(-)	
		(-)		(-)			(-)		(-)	
試合開始 14:30 ⑦	1コート	福井 山崎	-	斎藤 尼谷	審判 3	2コート	安野 口田	-	加藤 谷口	審判 6
		(-)		(-)			(-)		(-)	
		(-)		(-)			(-)		(-)	
試合開始 14:50 ⑨	1コート	笠川 浜田	-	黄倉 石橋	審判 1	2コート	加藤 谷口	-	斎藤 尼谷	審判 2
		(-)		(-)			(-)		(-)	
		(-)		(-)			(-)		(-)	
試合開始 15:10 ⑪	1コート	安野 口田	-	笠川 浜田	審判 4	2コート	福井 山崎	-	黄倉 石橋	審判 5
		(-)		(-)			(-)		(-)	
		(-)		(-)			(-)		(-)	
試合開始 15:30 ⑬	1コート	笠川 浜田	-	斎藤 尼谷	審判 1	2コート	福井 山崎	-	加藤 谷口	審判 6
		(-)		(-)			(-)		(-)	
		(-)		(-)			(-)		(-)	
試合開始 15:50 ⑮	1コート	安野 口田	-	黄倉 石橋	審判 3					
		(-)		(-)			(-)		(-)	

男子ダブルス100歳以上

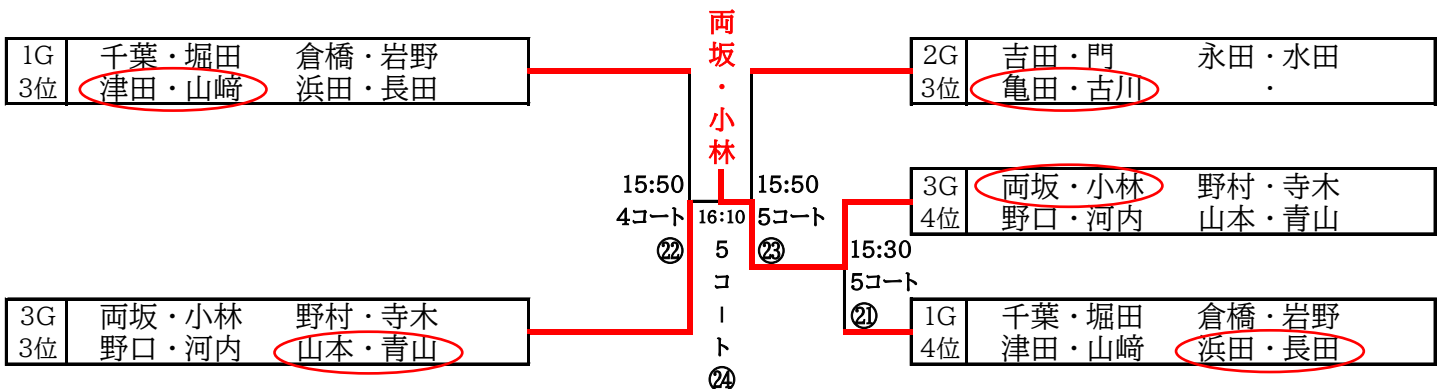
2026年 6月14日
丹南総合公園体育館
11組

第10回福井県ラージボール卓球ダブルス大会

○番号は試合順



男子ダブルス100歳以上 (II部)

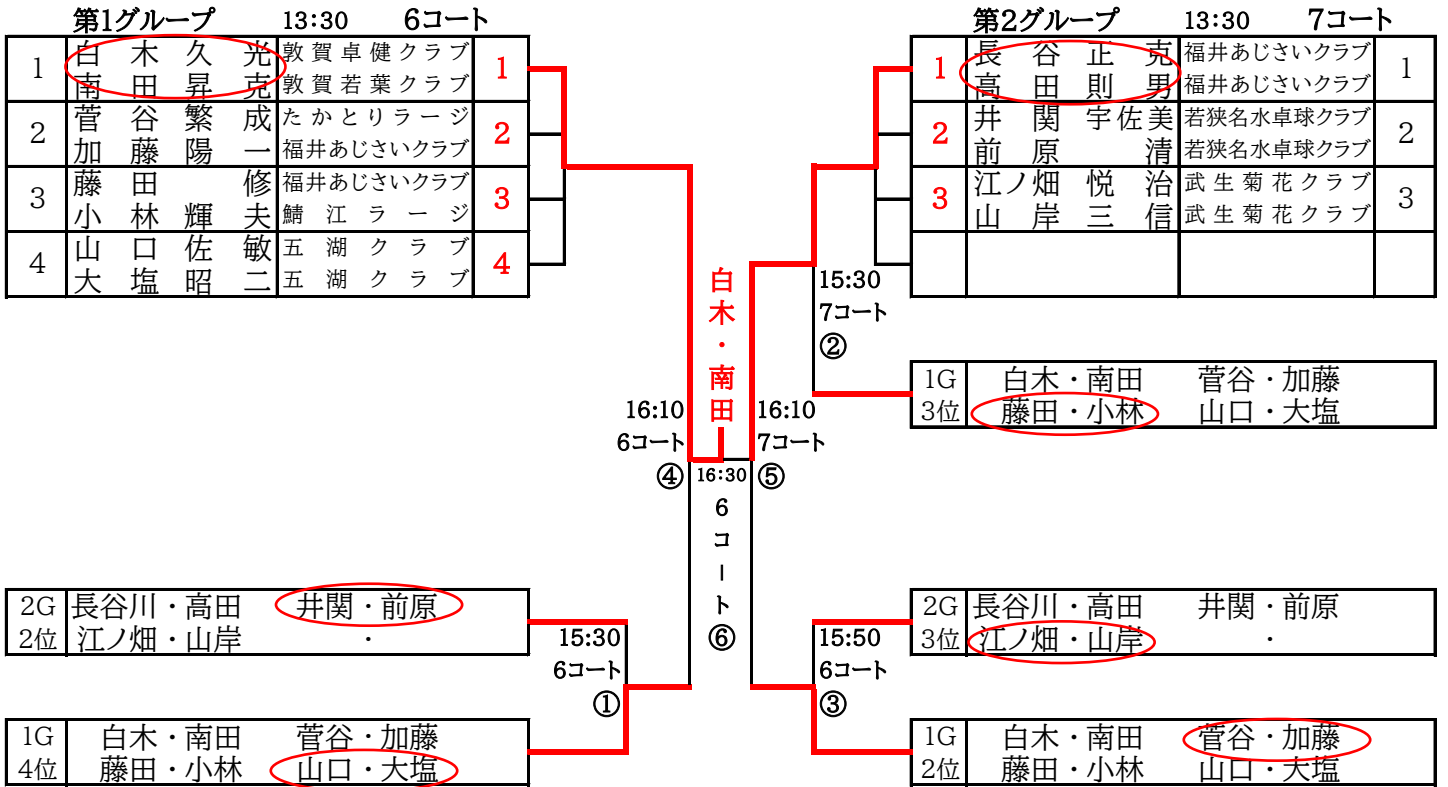


男子ダブルス140歳以上

2026年 6月14日
丹南総合公園体育館
7組

第10回福井県ラージボール卓球ダブルス大会

○番号は試合順

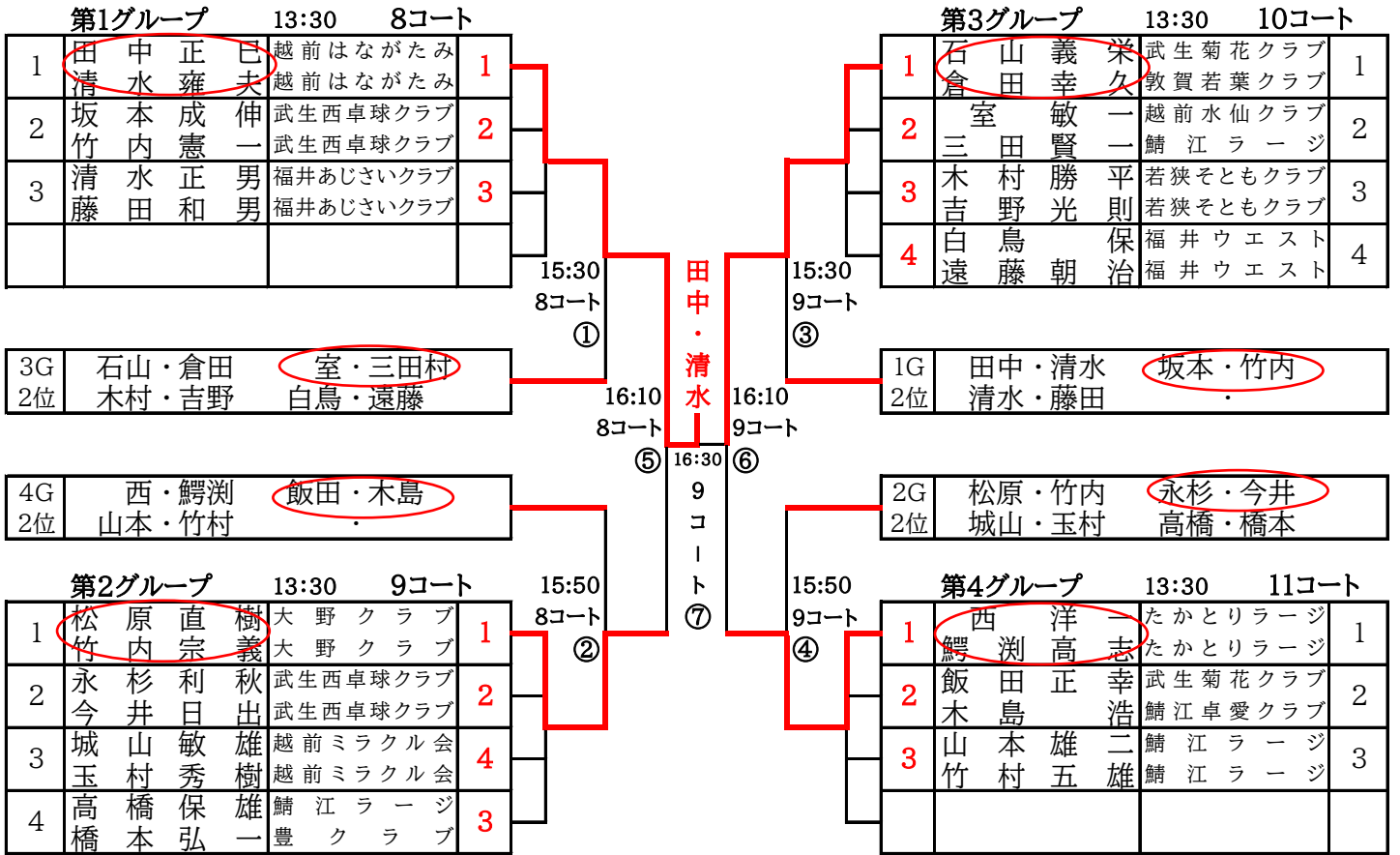


男子ダブルス150歳以上

2026年 6月14日
丹南総合公園体育館
14組

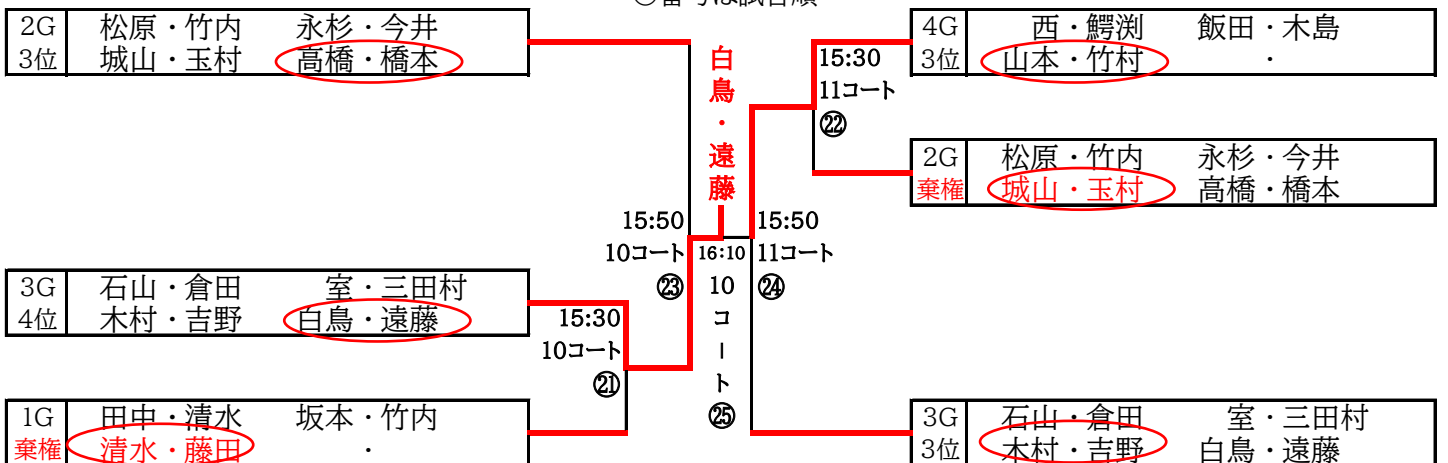
第10回福井県ラージボール卓球ダブルス大会

○番号は試合順



男子ダブルス150歳以上 (Ⅱ部)

○番号は試合順



女子ダブルス99歳以下

2026年 6月14日
丹南総合公園体育館
4組

第10回福井県ラージボール卓球ダブルス大会

13:30

12コート

					刀裨 加藤	伊藤 橋本	安野 上屋敷	上村 西本	得点	順位	備考
					F-STARS フエニックス卓球ク	Rainbow NEXUS	Rainbow Rainbow	敦賀若葉クラブ F-STARS			
1	刀加	裨藤	友千	美可		0 - 2	2 - 0	2 - 0	5	2	
2	伊橋	藤本	天美	音波	2 - 0		2 - 0	2 - 0	6	1	
3	安上	野屋	紗麻	智美	0 - 2	0 - 2		2 - 0	4	3	
4	上西	村本	祥明	代里	0 - 2	0 - 2	0 - 2		3	4	

試合順 ①2-3、②1-4、③2-4、④1-3、⑤3-4、⑥1-2

試合開始 13:30 ① 12コート 審判 1
伊藤 - 安野
橋本 上屋敷
(-)
(-)
(-)

試合開始 13:50 ② 12コート 審判 2
刀裨 - 上村
加藤 西本
(-)
(-)
(-)

試合開始 14:10 ③ 12コート 審判 3
伊藤 - 上村
橋本 西本
(-)
(-)
(-)

試合開始 14:30 ④ 12コート 審判 4
刀裨 - 安野
加藤 上屋敷
(-)
(-)
(-)

試合開始 14:50 ⑤ 12コート 審判 1
安野 - 上村
上屋敷 西本
(-)
(-)
(-)

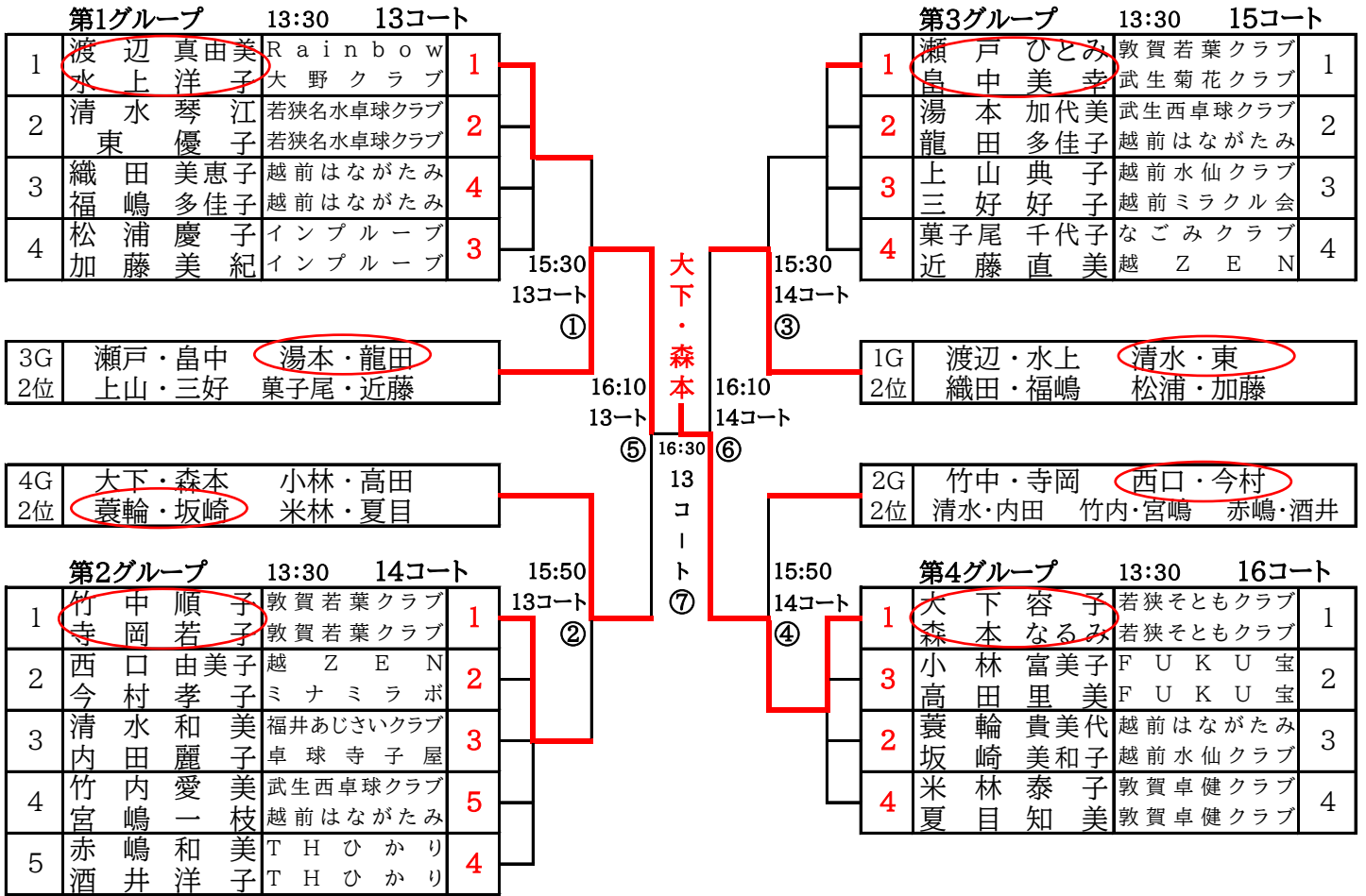
15:10 ⑥ 12コート 審判 3
刀裨 - 伊藤
加藤 橋本
(-)
(-)
(-)

女子ダブルス100歳以上

2026年 6月14日
丹南総合公園体育館
17組

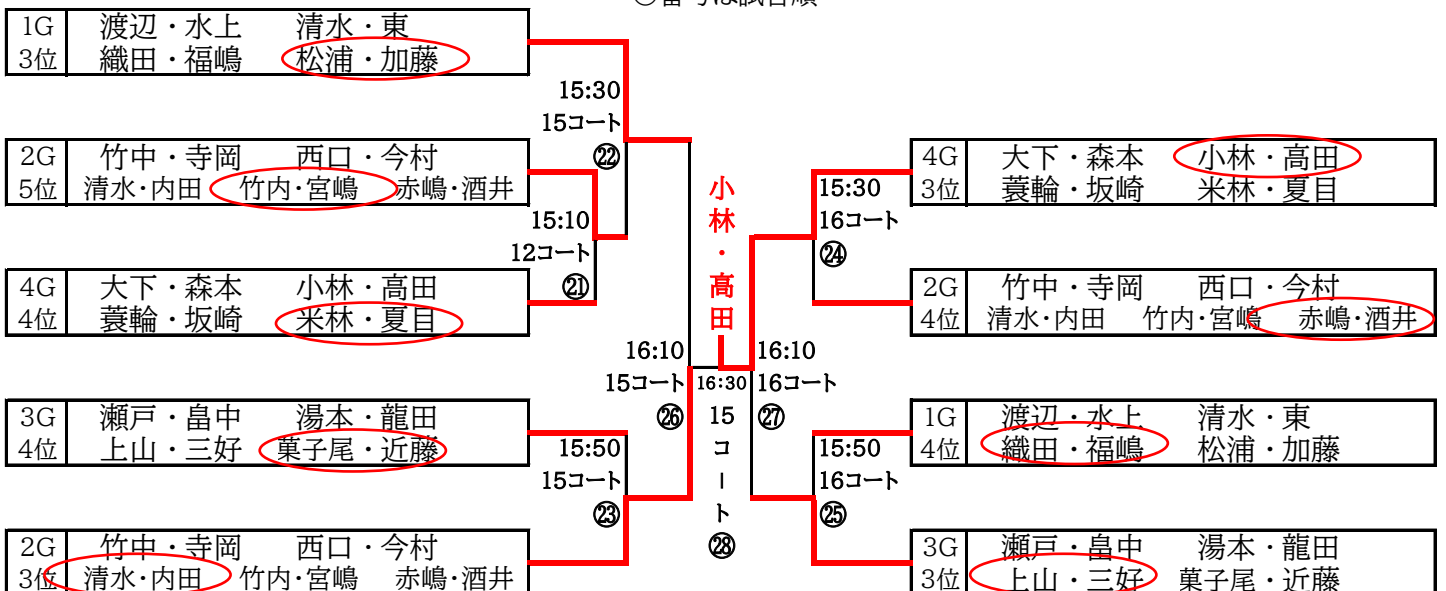
第10回福井県ラージボール卓球ダブルス大会

○番号は試合順



女子ダブルス100歳以上 (II部)

○番号は試合順

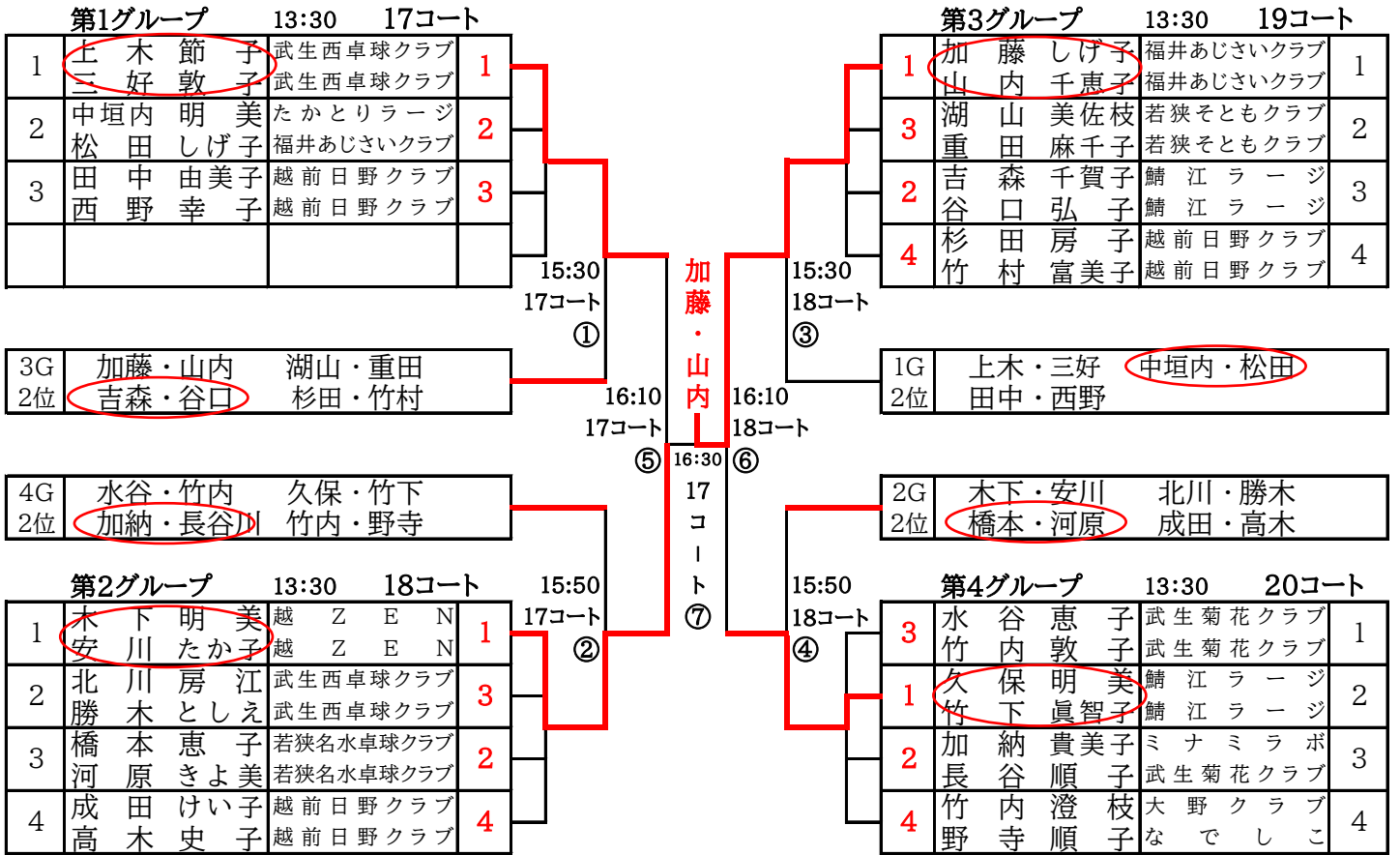


女子ダブルス140歳以上

2026年 6月14日
丹南総合公園体育館
15組

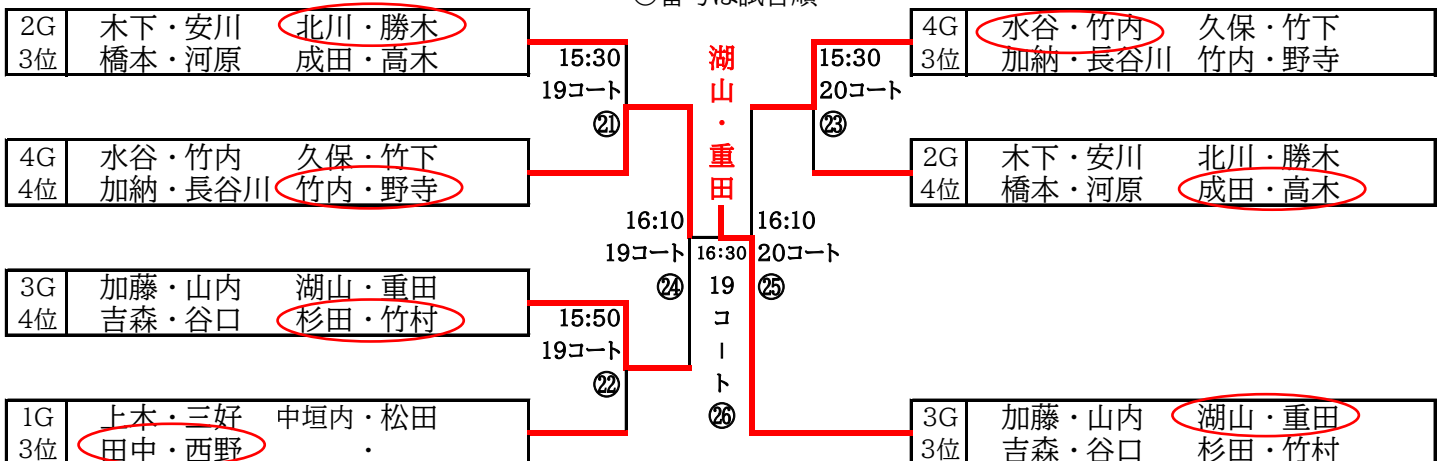
第10回福井県ラージボール卓球ダブルス大会

○番号は試合順



女子ダブルス140歳以上 (II部)

○番号は試合順



女子ダブルス150歳以上

2026年 6月14日
丹南総合公園体育館
7組

第10回福井県ラージボール卓球ダブルス大会

○番号は試合順

